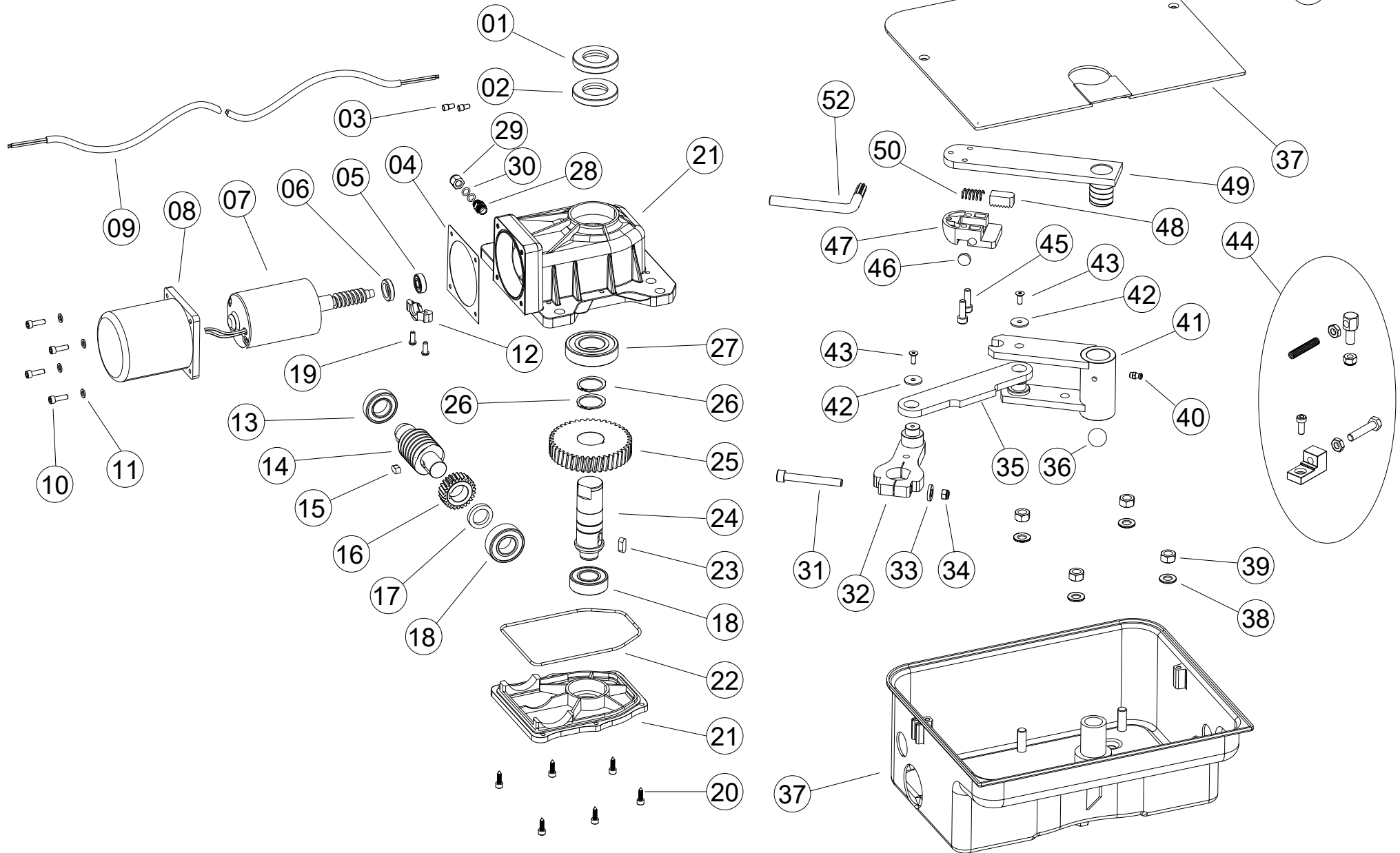


NOTA: I CODICI E I PREZZI SONO DA
CONSIDERARE PER PEZZO SINGOLO



N°	CODICE	DESCRIZIONE	QTA' ORDINE	PREZZO €/cad.
01	121897/1	ANELLO DI TENUTA 35-62-10 DOPPIA TENUTA		10,00
02	121897/1	ANELLO DI TENUTA 35-62-10 DOPPIA TENUTA		10,00
03	1213441	CONNETTORE CAVO		2,12
04	140028/3	GUARNIZIONE STATORE		1,00
05	121930	CUSCINETTO 6000ZZ SKF/VCD		9,00
06	121896	ANELLO DI TENUTA 20-30-7		3,00
07	GRP106	GRUPPO MOTORE 24V		130,00
08	121314/1	CALOTTA MOTORE		20,00
09	140016B	CAVO 2X1,5 1.8MT		8,48
10	VT016	VITE TCEI 6X20 INOX		0,53
11	100068	RONDELLA X M6		0,53
12	STP009	CAVALLOTTO CUSCINETTO		10,00
13	130004/1	CUSCINETTO 6005ZZ		8,48
14	ALB003	ALBERO DI RIDUZIONE		70,00
15	121908	CHIAVETTA 8X7X15		5,30
16	ING006	INGRANAGGIO DI RIDUZIONE IN BRONZO		45,00
17	DIS004	DISTANZIALE PER ALBERO RIDUZIONE		5,00
18	121898	CUSCINETTO 6205ZZ		9,54
19	VT019	VITE BUTTON 5X20		0,53
20	VT068	VITE AUTOFILETTANTE TCEI 5,5X19 INOX		0,53
21	120041	SCATOLA + COPERCHIO IN ALLUMINIO		80,00
22	OR001	GUARNIZIONE SCATOLA OR 3.5		30,00
23	CV001	CHIAVETTA 10X8X20		5,30
24	ALB022	ALBERO TRASMISSIONE INOX		80,00
25	ING007	INGRANAGGIO DI TRASMISSIONE IN GHISA		40,00
26	121901	SEEGER E d 35		0,53
27	121899	CUSCINETTO 6207ZZ		20,00
28	142004/2	PRESSACAVO/VITE		8,00
29	142004/3	PRESSACAVO/DADO		8,00
30	110520	GUARNIZIONE OR 1.78X6.75		0,53
31	121955	VITE TCEI 8X55		0,53
32	GRP050	GRUPPO BIELLA		55,00

N°	CODICE	DESCRIZIONE	QTA' ORDINE	PREZZO €/cad.
33	100071	RONDELLA X M8		0,53
34	121365	DADO M8		0,53
35	ST005/1	STAFFA DI COLLEGAMENTO		28,00
36	111501	SFERA D25.4		4,00
37	121992/G	CASSA + COPERCHIO ZINCATA		200,00
38	121915	RONDELLA X M12		0,53
39	110600	DADO M12		0,53
40	7111	INGRASSATORE		4,00
41	GRP009	GRUPPO STAFFA TRASMISSIONE		80,00
42	121056/1	RONDELLA 10X30		0,53
43	10000/13	VITE TSPEI 6X16		0,53
45	140014B	VITE TCEI 8X25		0,53
46	0068	TAPPO COPRIFORO D16		5,00
47	STP008	SCATOLA SBLOCCO		15,00
48	12441	PERNO SBLOCCO A CREMAGLIERA		22,00
49	GRP010	GRUPPO STAFFA SBLOCCO		35,00
50	121018	MOLLA SBLOCCO		1,50
51	10000/13	VITE TSPEI 6X16		0,53
52	CH004	CHIAVE SBLOCCO		15,00

GRUPPI RICAMBI PREMONTATI

N°	CODICE	DESCRIZIONE	QTA' ORDINE	PREZZO €/cad.
13 > 18	GRP019	GRUPPO RIDUZIONE		120,00
18 23 > 27	GRP020	GRUPPO TRASMISSIONE		115,00
35+36+ 40+41+52 45 > 50	GRP021	GRUPPO STAFFA SBLOCCO		180,00

PRODOTTI FINITI

N°	CODICE	DESCRIZIONE	QTA' ORDINE	PREZZO €/cad.
1 >34	121991/24	UNDER-V 24V		516,00
35 >43+ 45>52	121992/3	CASSA ZINCATA COMPLETA		270,00
/	121994/2	KIT UNDER-V 24V		1992,00

ACCESSORI OPTIONAL

N°	CODICE	DESCRIZIONE	QTA' ORDINE	PREZZO €/cad.
44	FC006	COPPIA FINECORSO		45,00