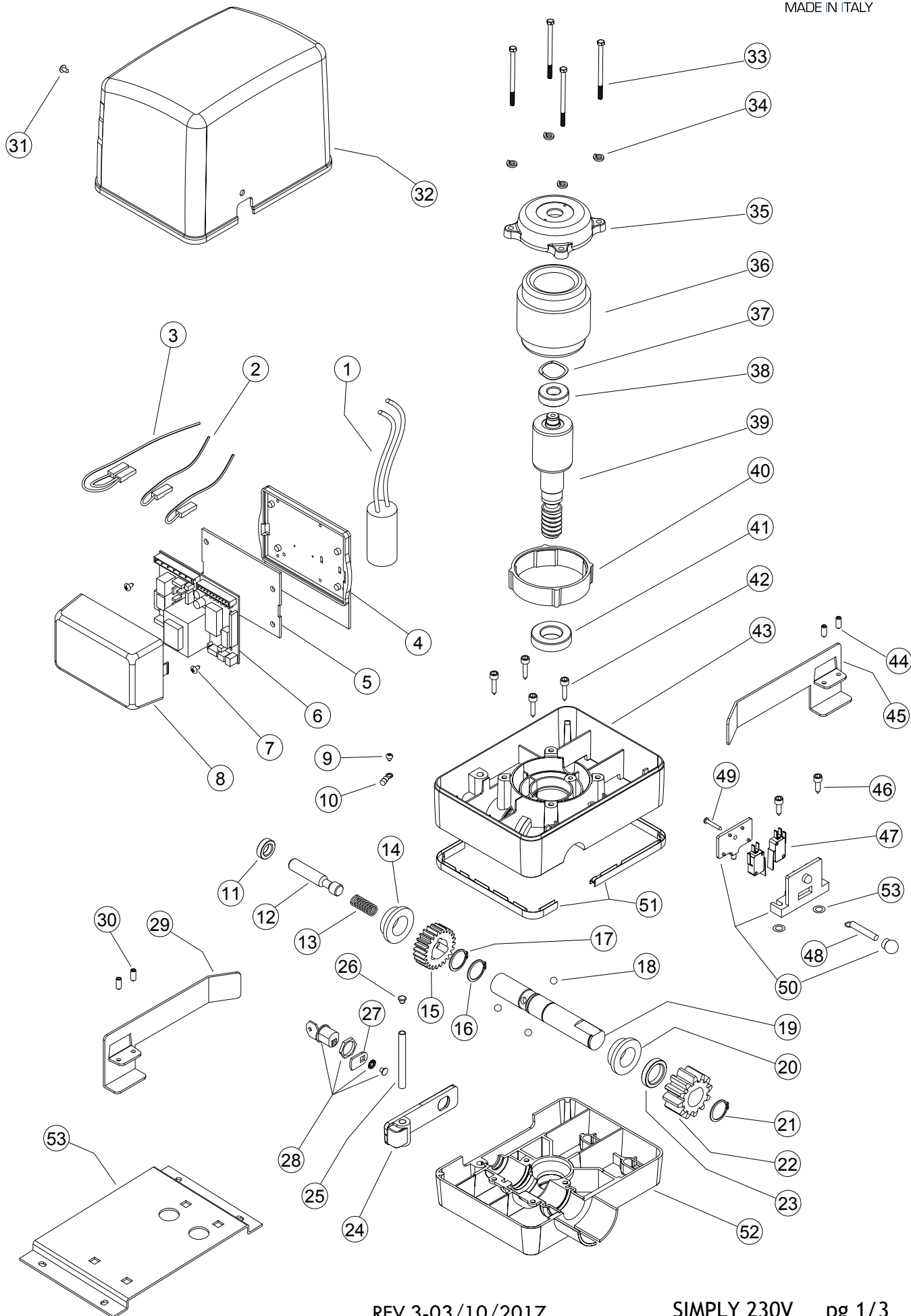


NOTA: I CODICI e PREZZI SONO DA CONSIDERARE  
PER PEZZO SINGOLO



N°	CODICE	DESCRIZIONE	PREZZO €/cad.
1	100063	CONDENSATORE uF12,5	10,00
2	140065/1	CAVO PRECABLATO SINGOLO FINECORSA	2,90
3	140065/2	CAVO PRECABLATO DOPPIO FINECORSA	2,90
4	121358/1	SUPPORTO QUADRO	7,00
9	121042	VITE AUTOFILETTANTE TC+ 4,2x6,5	0,53
10	100078B	CAPICORDA OCCHIELLO d 5	2,12
11	100812	ANELLO DI TENUTA 24X14X7	3,78
12	121601	PERNO SBLOCCO	10,00
13	121018	MOLLA SBLOCCO	1,50
14	113001/A	BOCCOLA 25X35X45X5X15 SINTERIZZATA	10,00
15	140074	INGRANAGGIO Z24 M2 IN GHISA	30,00
16	121364	SEEGER TIPO "E" d 25	0,53
17	121364	SEEGER TIPO "E" d 25	0,53
18	111500/3	SFERA d 8	0,53
19	140081	ALBERO TRASMISSIONE	30,00
20	113001/A	BOCCOLA 25X35X45X5X15 SINTERIZZATA	10,00
21	121364	SEEGER TIPO "E" d 25	0,53
22	100902	INGRANAGGIO ESTERNO Z12	21,20
23	100815	ANELLO DI TENUTA 35X25X7	5,00
24	100916/2	LEVA SBLOCCO	45,00
25	125412	PERNO PER LEVA SBLOCCO	5,30
26	845	TAPPO COPRIFORO d 6	1,00
27	253	LEVETTA PER SERRATURA	1,60
28	112514	SERRATURA	14,84
29+45	113005/1	SCIVOLO FINECORSA DX + SX	15,00
30	113034	GRANO 6X16 A PUNTA CONICA	0,53
31	130013/2	VITE AUTOFILETTANTE TC+ 3,5X9,5	0,53
32	121315/3	CARTER	20,00
33	VT027	VITE TE 5X85	1,20
34	RD008	RONDELLA D5 ELAST.SPACCATA	0,53
35	STP069	COPERCHIO STATORE ALLUMINIO	30,00
36	121351	STATORE 90/50/50 4POLI	58,30
37	140068	ANELLO DI COMPENSAZIONE 34,5X28X0,5	1,50
38	100090/6	CUSCINETTO 6202 ZZ KBC/SKF	11,00
39	GRP053	GRUPPO ALBERO MOTORE	50,00
40	STP070	ADATTATORE STATORE	20,00
41	130004/2	CUSCINETTO 6005 2RS KBC/SKF	15,00
42	121035/6	VITE AUTOFILETTANTE TCEI 4,8X25	0,53
43	100916	SCATOLA MOTORE SUPERIORE ALLUMINIO	40,00
44	113034	GRANO 6X16 A PUNTA CONICA	0,53
45+29	113005/1	SCIVOLO FINECORSA DX + SX	15,00
46	121035/5	VITE AUTOFILETTANTE TCEI 4,8X22	0,53
47	113020	MICROSWITCH + LEVA	5,30
48	140033/1	MOLLA CON OCCHIELLO	5,00
49	113035	VITE AUTOFILETTANTE TC+ 3,5X25	0,53
50	130008	SUPPORTO MICRO + SFERA FINECORSA	5,00
51	121925	GUARNIZIONE SCATOLA	3,00
52	100916/1	SCATOLA MOTORE INFERIORE ALLUMINIO	40,00
53	100068	RONDELLA D6	0,53

## GRUPPI RICAMBI PREMONTATI

N°	CODICE	DESCRIZIONE	PREZZO €/cad.
47>50	9025/1	GRUPPO FINECORSA	22,00
29-30 44-45	9022	ACCESSORI FINECORSA	32,00
11 >23	9032/1	GRUPPO TRASMISSIONE	52,00

## ACCESSORI OPTIONAL

N°	CODICE	DESCRIZIONE	PREZZO €/cad.
5	121900	GUARNIZIONE SCHEDA	1,59
6	E102	QUADRO DI COMANDO EURO 220 M1	195,00
7	100802	VITE AUTOFILETTANTE TC+ 2,9X9,5 ( FISSAGGIO SCHEDA )	0,53
8	121358/3	COPERCHIO SUPPORTO QUADRO	5,30
53	140063	CONTROPIASTRA DI FISSAGGIO	20,00