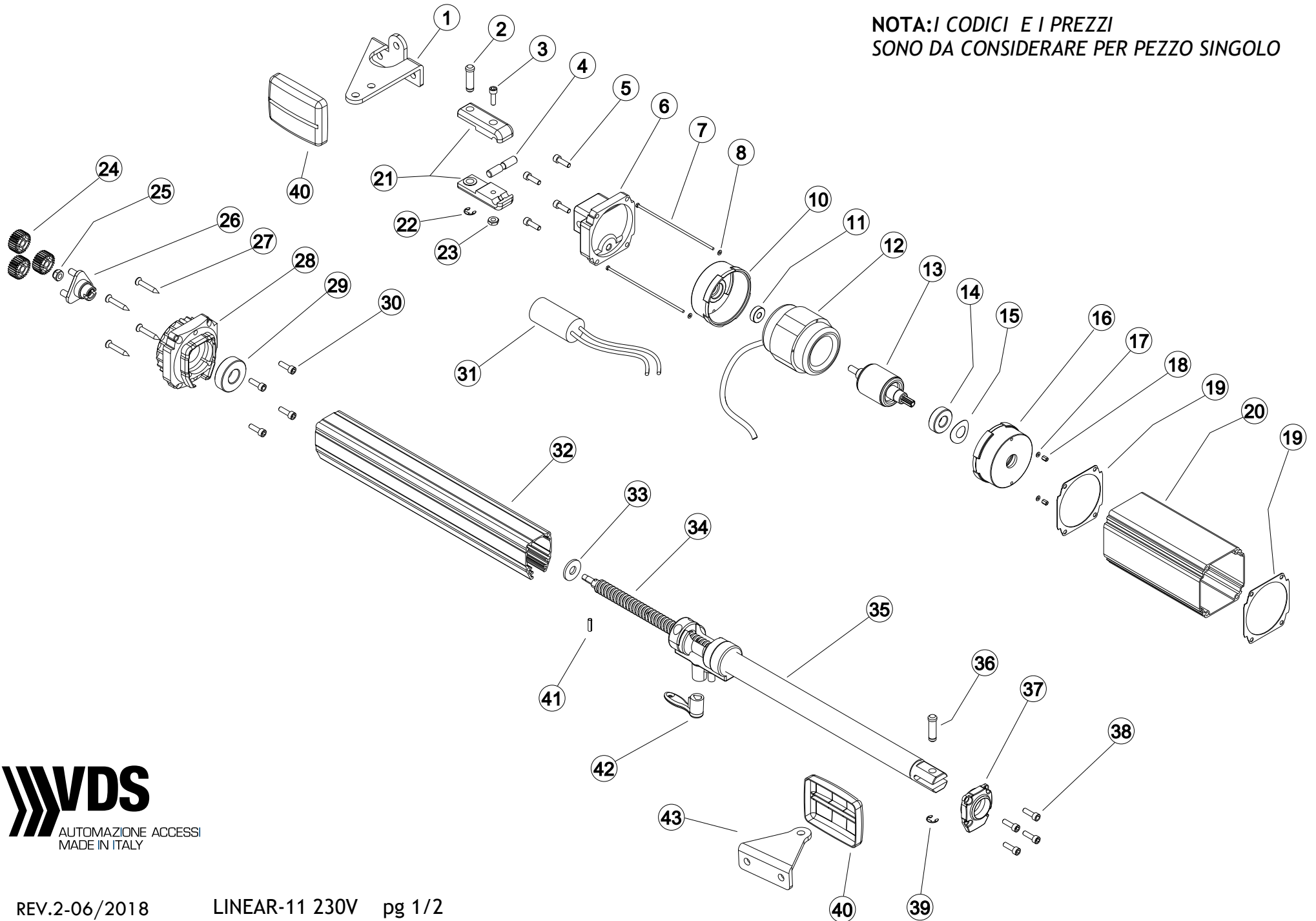


NOTA: I CODICI E I PREZZI
SONO DA CONSIDERARE PER PEZZO SINGOLO



N°	CODICE	DESCRIZIONE	PREZZO €/cad.
1	121337	STAFFA POSTERIORE	15,00
2	121092	PERNO D12 PER FORCELLA POST.	3,00
3	100065B	VITE TCEI 6X20	0,53
4	121093	PERNO D10 PER FORCELLA POST.	3,00
5-30-38	121823	VITE TRILOBATA 6X16 TCEI	0,53
6	140025/A	COPERCHIO POSTERIORE	20,00
7	122000	TIRANTE M3X140	0,53
8 -17	121072	RONDELLA M3	0,53
10	121022	COPERCHIO POST. STATORE ALLUMINIO	7,00
11	121930	CUSCINETTO 6000 ZZ KBC/SKF	9,00
12	13000/4	STATORE 80-45-45 4 POLI	74,00
13	121334	GRUPPO ALBERO MOTORE	35,00
14	100090/6	CUSCINETTO 6202 ZZ KBC/SKF	15,00
15	140068	ANELLO 34,5X28X0,5 COMPENSAZIONE	1,50
16	121023	COPERCHIO ANT. STATORE ALLUMINIO	7,00
18	122001	DISTANZIALE AD ESAGONO M3	1,50
19	121863	GUARNIZIONE FLEXOID	2,00
20	STL002	STELO POSTERIORE ALLUMINIO	35,00
21	121091	FORCELLA POSTERIORE	15,00
22-39	121381	SEEGER RADIALE d.9	0,53
23	100066B	DADO M6	0,53
24	121031	INGRAN.Z28 M1 NYLON	7,00
25	121387	DADO AUTOBLOCCANTE M8	0,53
26	122999	TRITTIKO IN ZAMA	15,00
27	140018/1	VITE AUTOF.6X40 TSP+	0,53
28	121331	COPERCHIO EPICICLOIDALE	20,00
29	121327	CUSCINETTO 6204 2RS	10,00
31	113025	CONDENSATORE uF16	10,00

N°	CODICE	DESCRIZIONE	PREZZO €/cad.
32a	STL001	STELO ANTERIORE ALLUMINIO (corsa 400)	40,00
32b	STL007	STELO ANTERIORE ALLUMINIO (corsa 500)	45,00
33	121009	RONDELLA M12X2.5 TORNITA	4,80
34a	VR001	VITE RULLATA corsa 400mm	50,00
34b	VR003	VITE RULLATA corsa 500mm	66,00
36	121089	PERNO D12 PER FORCELLA ANTERIORE	5,50
40	S001	COPRISTAFFA	8,00
41	121826	SPINA ELASTICA 4X18	0,53
42	121926	CHIAVE SBLOCCO	3,00
43	ST006	STAFFA ANTERIORE	15,00

GRUPPI RICAMBI PREMONTATI

N°	CODICE	DESCRIZIONE	PREZZO €/cad.
1 >4 21 >23 36+39+40+43	ACC001	ACCESSORI DI FISSAGGIO	54,00
7 >18	12548	MOTORE COMPLETO	149,00
35+37+42	942	STELO INOX +CARRELLO COMPLETO (corsa 400)	68,00
35+37+42	942/B	STELO INOX +CARRELLO COMPLETO (corsa 500)	78,00