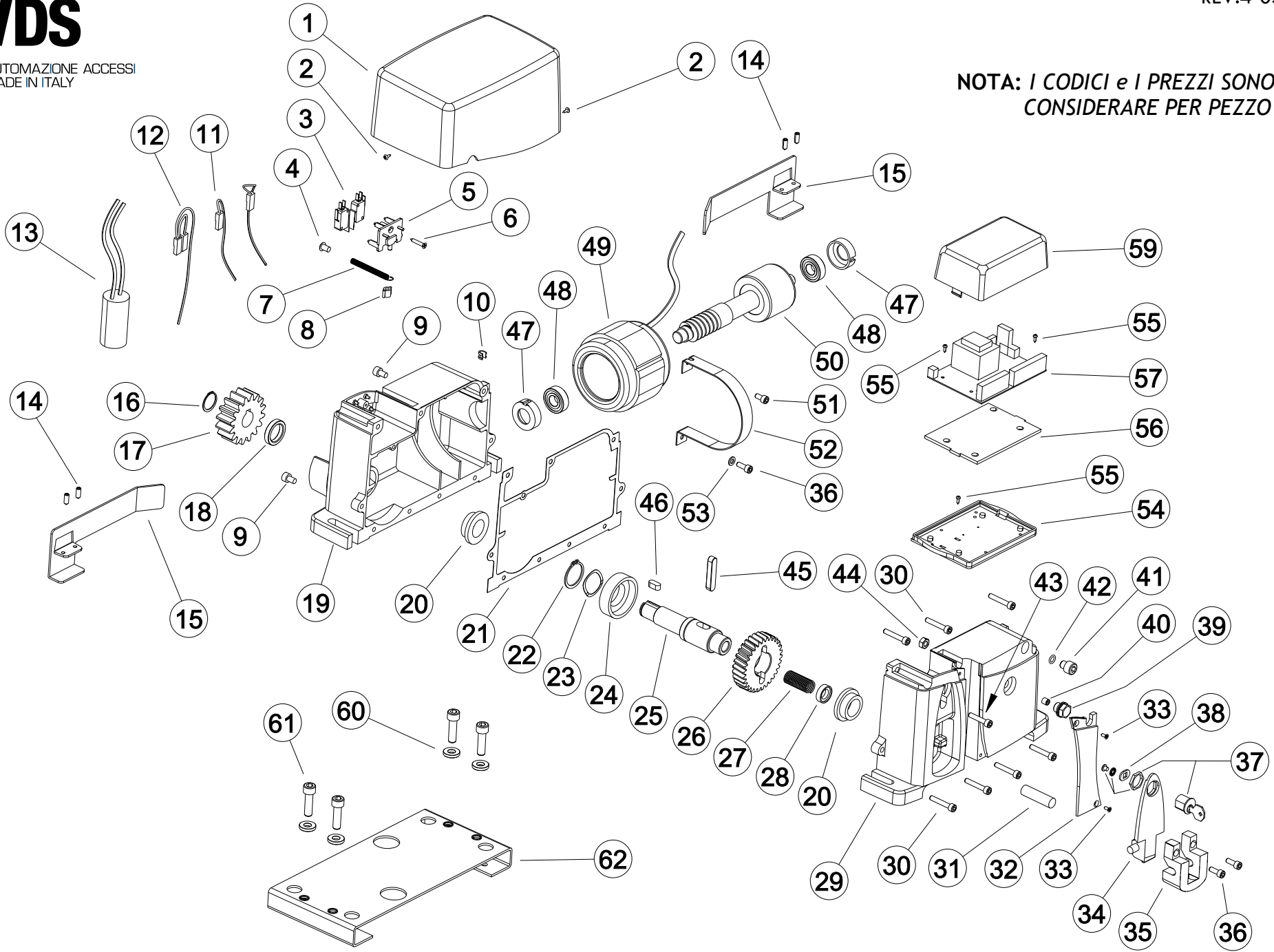


**NOTA: I CODICI e I PREZZI SONO DA  
 CONSIDERARE PER PEZZO SINGOLO**



N°	CODICE	DESCRIZIONE	QTA' ORDINE	PREZZO €/cad.
01	CR004	CARTER		20,00
02	VT012	VITE AUTOFILETTANTE TC+ 3.5X9.5		0,53
03	113020	MICROSWITCH + LEVA		5,30
04	STP036	TAPPO MOLLA FINECORSA		1,00
05	STP034	SUPPORTO MICROSWITCH FINECORSA		1,50
06	121356/7	VITE AUTOFILETTANTE TSP+ 4,2X25		0,53
07	113004	MOLLA CON OCCHIELLO FINECORSA		2,65
08	STP035	BLOCCO MOLLA FINECORSA		1,00
09	VT026	VITE TCEI 6X18		0,53
10	STP037	PASSACAPO		1,00
13 a	100063	CONDENSATORE 12.5 µF (per versione 800K monofase)		10,00
13 b	113025	CONDENSATORE 16 µF (per versione 1000K monofase)		10,00
14	113034	GRANO A PUNTA 6X16		0,53
15	113005/1	SCIVOLO FINECORSA SX+DX		15,00
16	113009	SEEGER E d 22		0,53
17	113000	INGRANAGGIO EXT. Z16 M4		38,16
18	100815	ANELLO DI TENUTA 35-25-7		5,00
19	120043	SCATOLA MOTORE LATO INGRANAGGIO		50,00
20	113001/A	BOCCOLA 25X35X45X5X15 SINTERIZZATA		10,00
21	140028/2	GUARNIZIONE FLEXOID		12,00
22	113012	SEEGER E d 32		0,53
23	121195	ANELLO DI COMPENSAZIONE 40X30X05		3,00
24	113016	FLANGIA FERMOSPINA		2,12
25	ALB008	ALBERO TRASMISSIONE		40,00
26	ING010	INGRANAGGIO Z37 M2		40,00
27	113060	MOLLA SBLOCCO		2,12
28	100812	ANELLO DI TENUTA 24-14-7		3,18
29	120042	SCATOLA MOTORE LATO LEVA		50,00
30	122004/3	VITE TCEI 6X30		0,53

N°	CODICE	DESCRIZIONE	QTA' ORDINE	PREZZO €/cad.
31	PNO006	PERNO SBLOCCO		5,00
32	STP027	COPERCHIO CAVI		12,00
33	110515	VITE AUTOFILETTANTE TSP+ 3.9X9.5		0,53
34	STP026	LEVA SBLOCCO		15,00
35	STP028	SUPPORTO LEVA SBLOCCO		15,00
36	121924	VITE TCEI 6X16		0,53
37	112514	SERRATURA		14,84
38	111900/1	LEVETTA OVALE		1,59
39	100903	TAPPO 1/4		1,06
40	113023	GRANO 8X8 PUNTA PIANA		1,30
41	VT006	VITE TCEI 10X10		0,53
42	110520	GUARNIZIONE OR 1.78X6.75		0,53
43	VT007	VITE TCEI 6X35		1,30
44	121365	DADO M8		0,53
45	121903	CHIAVETTA 10X8X50		1,40
46	121359	CHIAVETTA 8X7X18		1,40
47	STP029	RIDUZIONE CUSCINETTO ECCENTRICO		15,00
48	100090/6	CUSCINETTO 6202 ZZ KBC/SKF		15,00
49	121077	STATORE 110-66-50		82,68
50	GRP057	GRUPPO ALBERO MOTORE M2		70,00
51	VT011	VITE TCEI 6X14		0,53
52	0012	FASCETTA STATORE		5,00
53	100068	RONDELLA X M6		0,53

## GRUPPI RICAMBI PREMONTATI

N°	CODICE	DESCRIZIONE	QTA' ORDINE	PREZZO €/cad.
3 > 8	GRP024	GRUPPO FINECORSА		23,00
14+15	9022	ACCESSORI FINECORSА		32,00
34 > 38	GRP025	GRUPPO LEVA SBLOCCO		25,00

## ACCESSORI OPTIONAL

N°	CODICE	DESCRIZIONE	QTA' ORDINE	PREZZO €/cad.
11	140065/1	CAVO FINECORSА SINGOLO		2,90
12	140065/2	CAVO FINECORSА DOPPIO		3,90
54	121358/2	SUPPORTO QUADRO		7,90
55	100802	VITE AUTOFILETTANTE TC+ 2,9X9,5 ( FISSAGGIO QUADRO E SUPPORTO )		0,53
56	121900	GUARNIZIONE SCHEDA		5,00
57	E102	QUADRO DI COMANDO EURO 220 M1		195,00
59	121358/3	COPERCHIO SUPPORTO QUADRO		5,30
60+61+62	CPT02	CONTROPIASTRA DI FISSAGGIO		35,00