

MANUALE DI INSTALLAZIONE

**AUTOMAZIONE
PER PORTE DA GARAGES BASCULANTI
A CONTRAPPESO**

BASIC 09



ATTENZIONE!! Prima di effettuare l'installazione, leggere attentamente questo manuale che è parte integrante di questa confezione.

I nostri prodotti se installati da personale specializzato idoneo alla valutazione dei rischi, rispondono alle normative UNI EN 12453-EN 12445



Il marchio CE è conforme alla direttiva europea
CEE 89/336 + 92/31 + 93/68 D.L. 04/12/1992 N. 476.

INDICE

	Pag.
Composizione dell'imballo	2
Dati tecnici	2
Dimensioni	3
Prospetto generale	3
Considerazione per l'installazione	3
Modalità' di installazione	4-5-6-7
Inconvenienti : cause e soluzioni	8
Suggerimenti e sicurezza	11

CONTENUTO DELL'IMBALLO

- 1- MOTORIDUTTORE COMPLETO DI CARTER E LUCE DI CORTESIA
- 1- CONFEZIONE ACCESSORI
- 1- CONDENSATORE

OPTIONAL

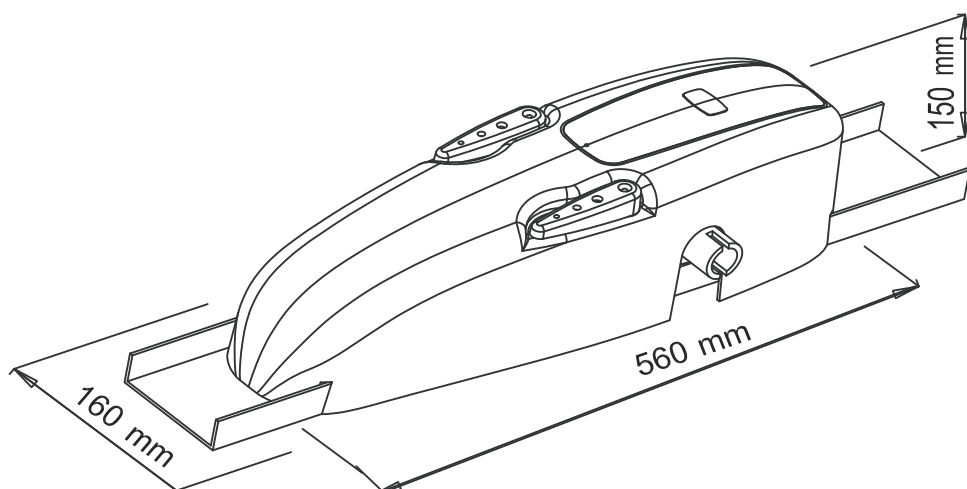
- 1- QUADRO DI COMANDO CON RICEVENTE



DATI TECNICI

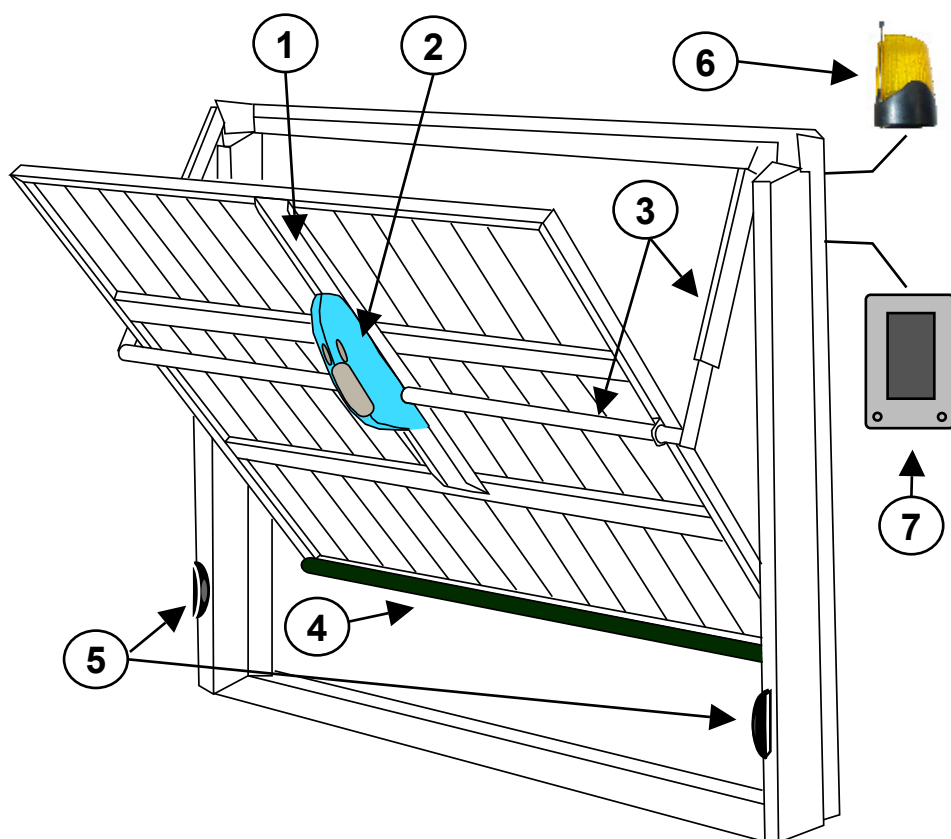
	230V	24V ENCODER
Larghezza Max porta	10 mq	
Alimentazione motore	230Vac	24Vdc
Potenza motore	250 W	50W
Giri motore	1400	1800
Condensatore	12,5 μ F	/
Assorbimento medio motore	1.3 A	3 A
Sblocco meccanico per manovra di emergenza	Interno con possibilità di utilizzo esterno	
Temperatura di funzionamento	-20° C / +55° C	
Peso	8.5Kg	
Grado di protezione	IP 30	
Finecorsa	Elettromeccanico	

DIMENSIONI



AUTOMAZIONE TIPO E NOMENCLATURA COMPONENTI

1. LONGHERONE DI FISSAGGIO MOTORE
2. MOTORIDUTTORE
3. SET BRACCI
4. COSTA SENSIBILE DI SICUREZZA
5. FOTOCELLULE
6. LAMPEGGIATORE + ANTENNA
7. QUADRO DI COMANDO (SE NON INCORPORATA NEL MOTORE)



CONSIDERAZIONI PER L'INSTALLAZIONE

- Le operazioni di installazione e collaudo devono essere eseguite solo da personale qualificato ai fini di garantire la corretta e sicura funzionalità della porta automatizzata.
- La casa costruttrice, declina ogni responsabilità per i danni derivati da eventuali errate installazioni dovute ad incapacità e/o negligenza.
- Prima di procedere al montaggio dell'automatismo, si verifichi che la porta sia perfettamente funzionante e controbilanciata .

Nota: prevedere un aumento dei contrappesi pari al peso della carpenteria che si installerà sulla porta oltre al peso del motore

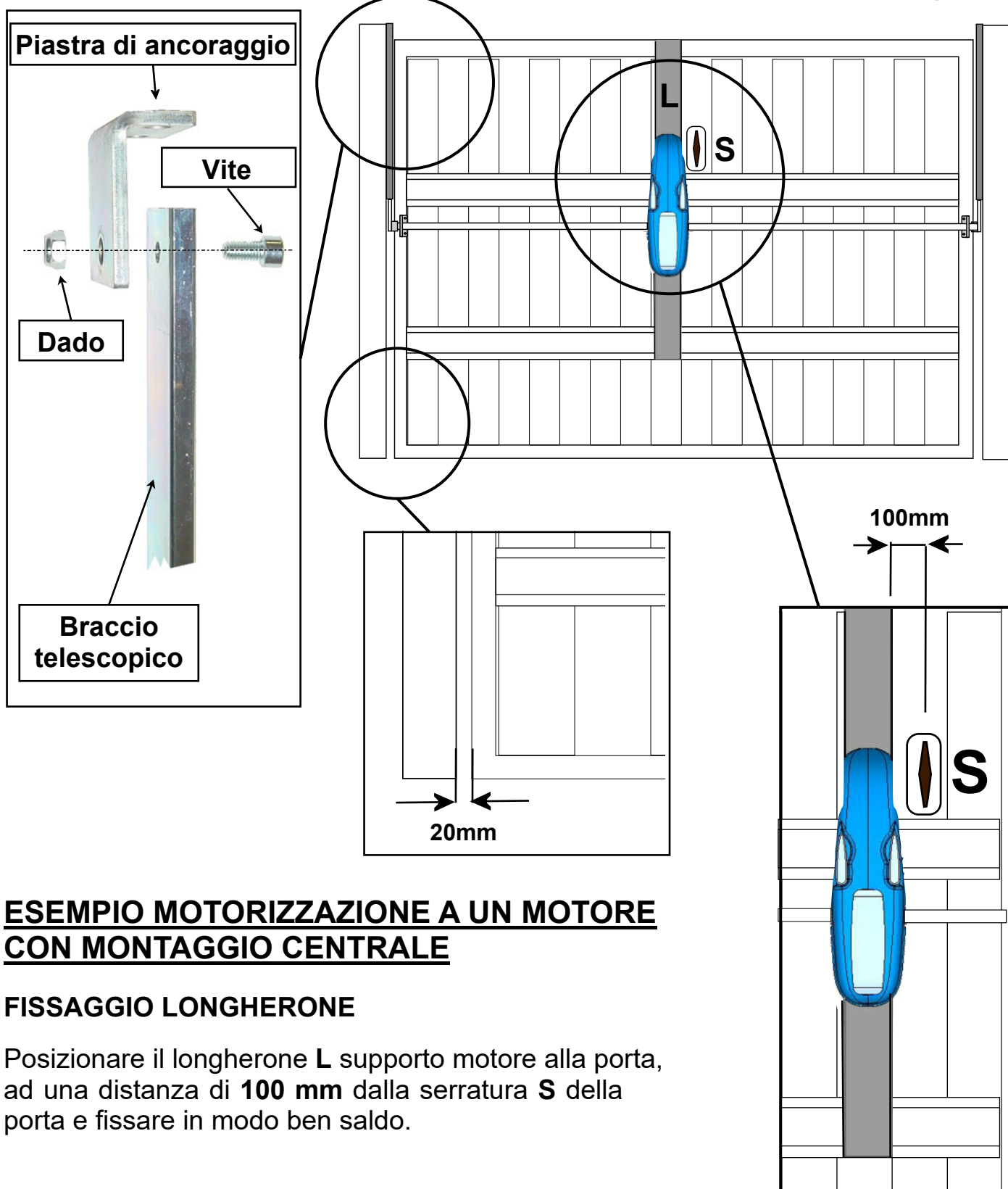
MODALITA' D'INSTALLAZIONE

Posizionare e fissare in modo ben saldo la piastra di ancoraggio del braccio telescopico al telaio della porta in modo che, il movimento del braccio, non si sovrapponga al braccetto di tenuta esistente.

Verificare che vi siano almeno 20 mm di spazio tra il telo della porta e il cassonetto dei contrappesi

Nota: Se non si riesce ad utilizzare il braccio telescopico dritto, utilizzare quello curvo.

Fig. 1



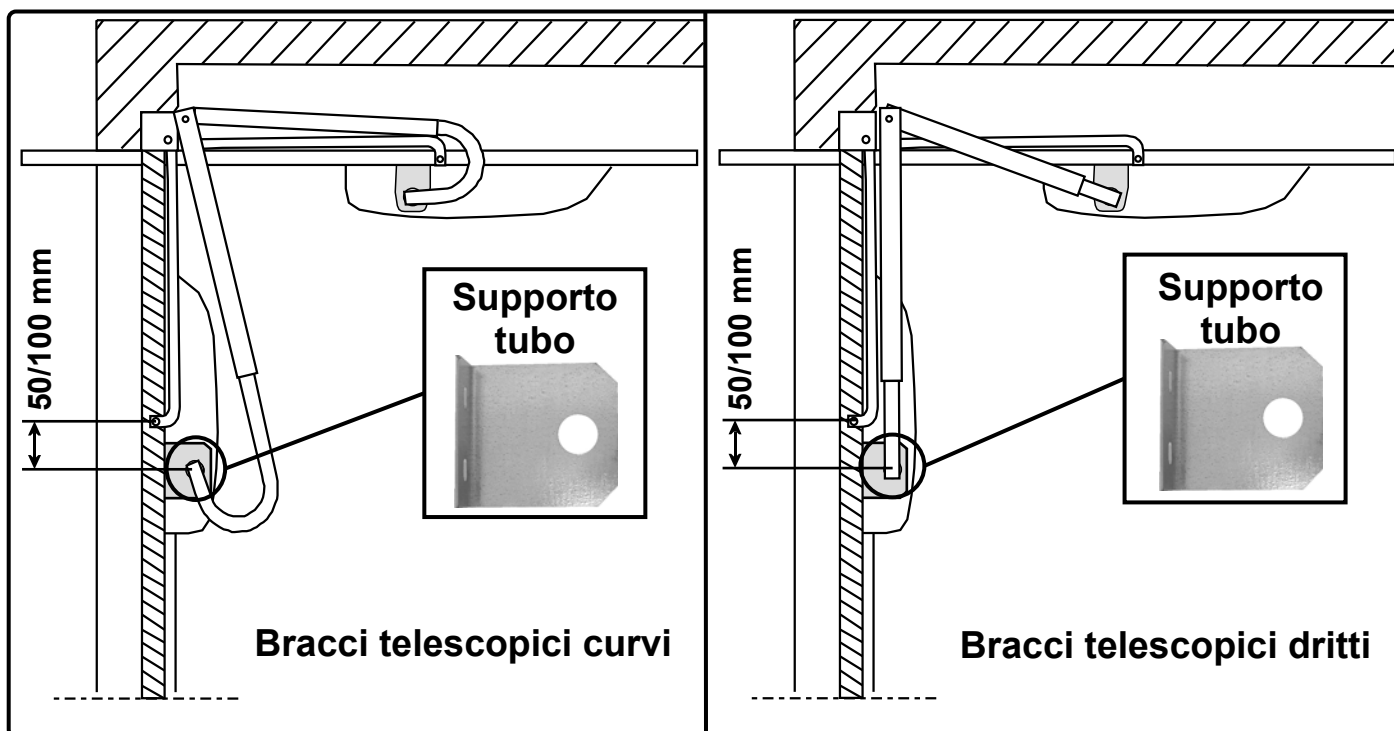
ESEMPIO MOTORIZZAZIONE A UN MOTORE CON MONTAGGIO CENTRALE

FISSAGGIO LONGHERONE

Posizionare il longherone L supporto motore alla porta, ad una distanza di **100 mm** dalla serratura S della porta e fissare in modo ben saldo.

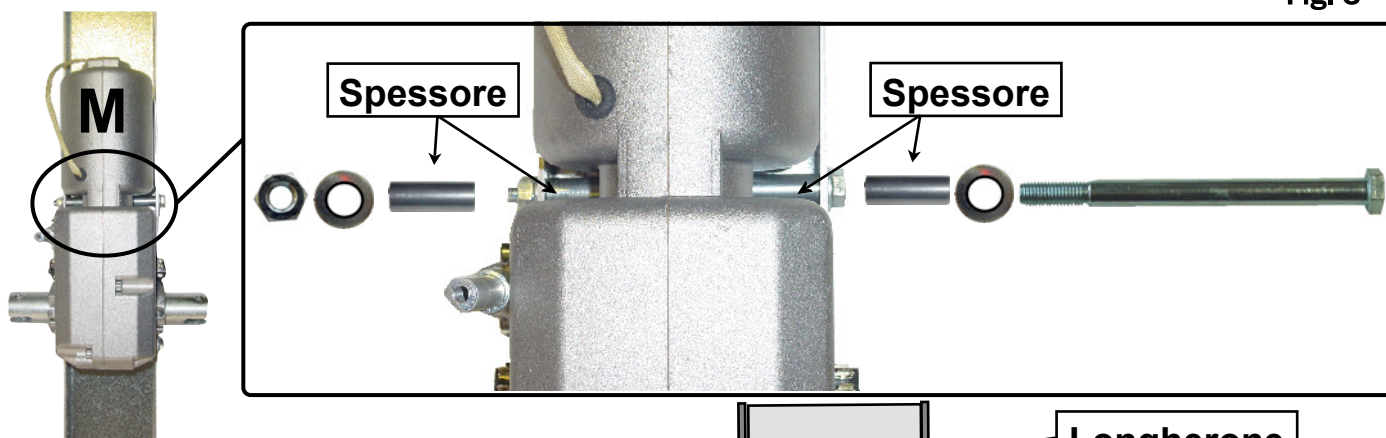
Posizionare e fissare in modo ben saldo il supporto tubo al telaio della porta, ad una distanza tra i **50 e 100 mm** verso il basso prendendo come riferimento il perno attacco del braccetto esistente.

Fig. 2



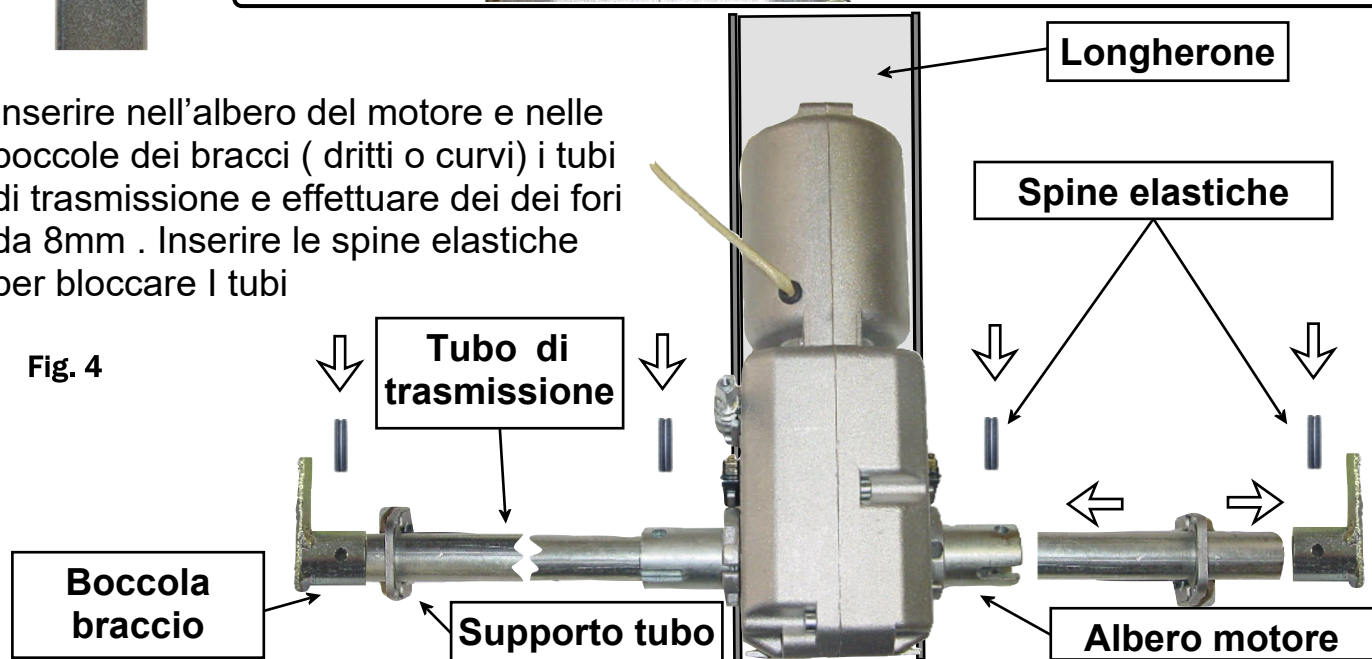
Posizionare il motore **M** sul longherone in modo che sia in linea con i supporti dei tubi e bloccarlo, con le due viti inserendo in quella superiore i due spessori. Bloccare con i dadi

Fig. 3



Inserire nell'albero del motore e nelle boccole dei bracci (dritti o curvi) i tubi di trasmissione e effettuare dei fori da 8mm. Inserire le spine elastiche per bloccare i tubi

Fig. 4

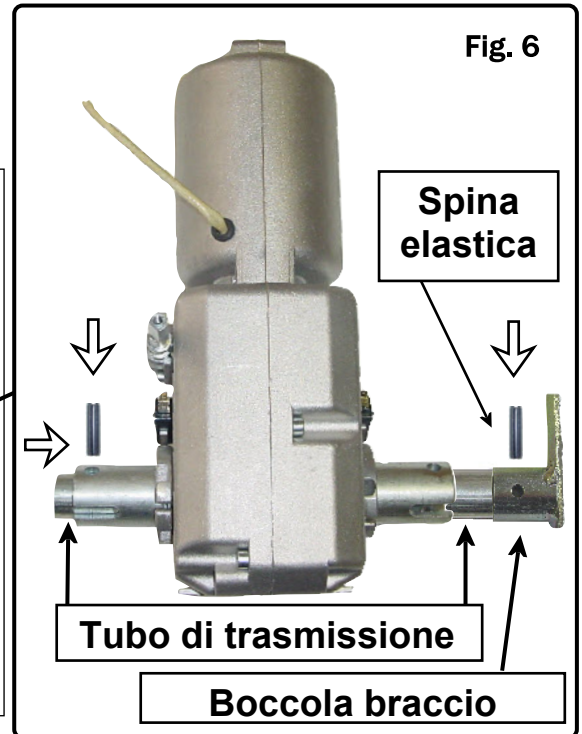
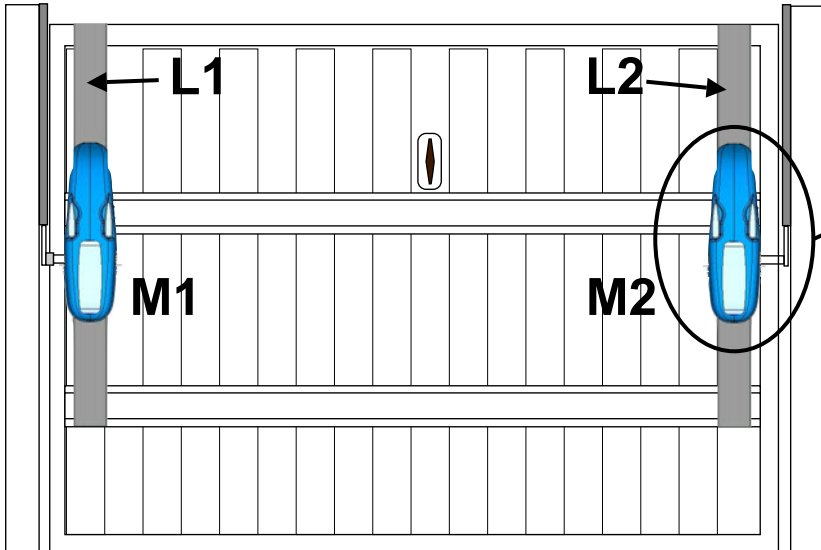


ESEMPIO MOTORIZZAZIONE A DUE MOTORI CON MONTAGGIO LATERALE

FISSAGGIO LONGHERONI LATERALI

Posizionare i longheroni L supporto motore alla porta come in figura

Fig. 5

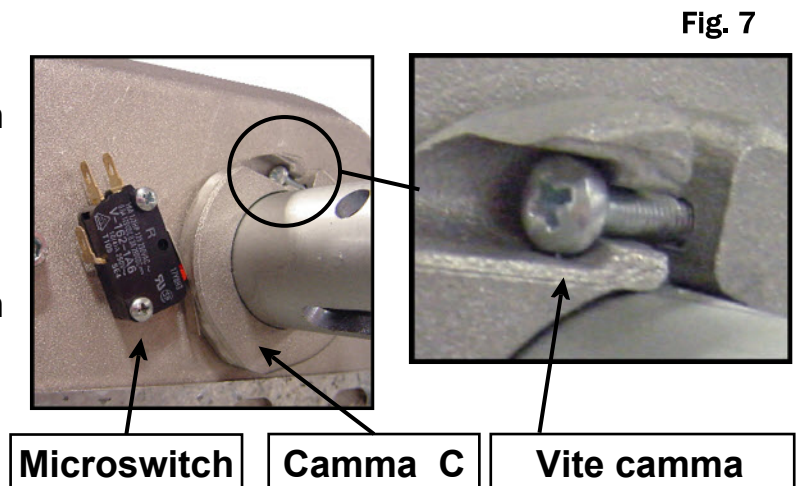


Posizionare e fissare i motori sui longheroni in modo che siano in linea con le boccole dei bracci ad una distanza tra i **50** e **100** mm verso il basso prendendo come riferimento il perno attacco del braccetto esistente (fig 2). Inserire nella vite di fissaggio superiore I due spessori e bloccare con i dadi (fig 3). Inserire nell'albero del motore e nelle boccole dei bracci (dritti o curvi) i tubi di trasmissione e effettuare dei dei fori da 8mm . Inserire le spine elastiche per bloccare I tubi (fig6).

REGOLAZIONE FINE CORSA

- **Chiudere la porta.**
- Posizionare la camma (C) in modo da toccare la levetta del microswitch di finecorsa di chiusura e stringere la vite .
- **Aprire la porta.**
- Posizionare la camma (C) in modo da toccare la levetta del microswitch di finecorsa di apertura e stringere la vite .

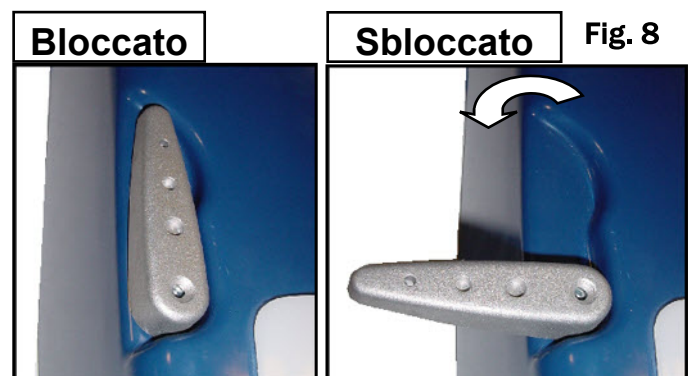
(Vedere anche le specifiche della centralina elettronica)



SBLOCCO MANUALE

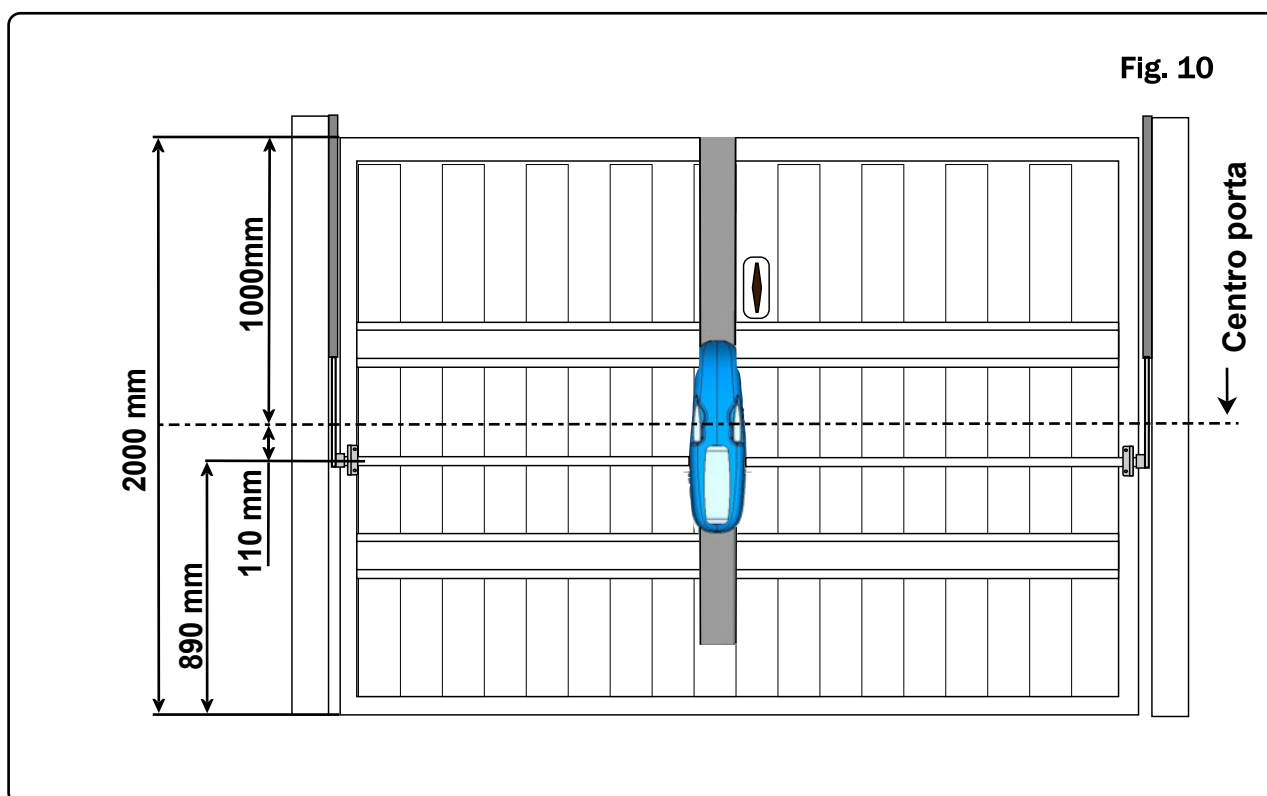
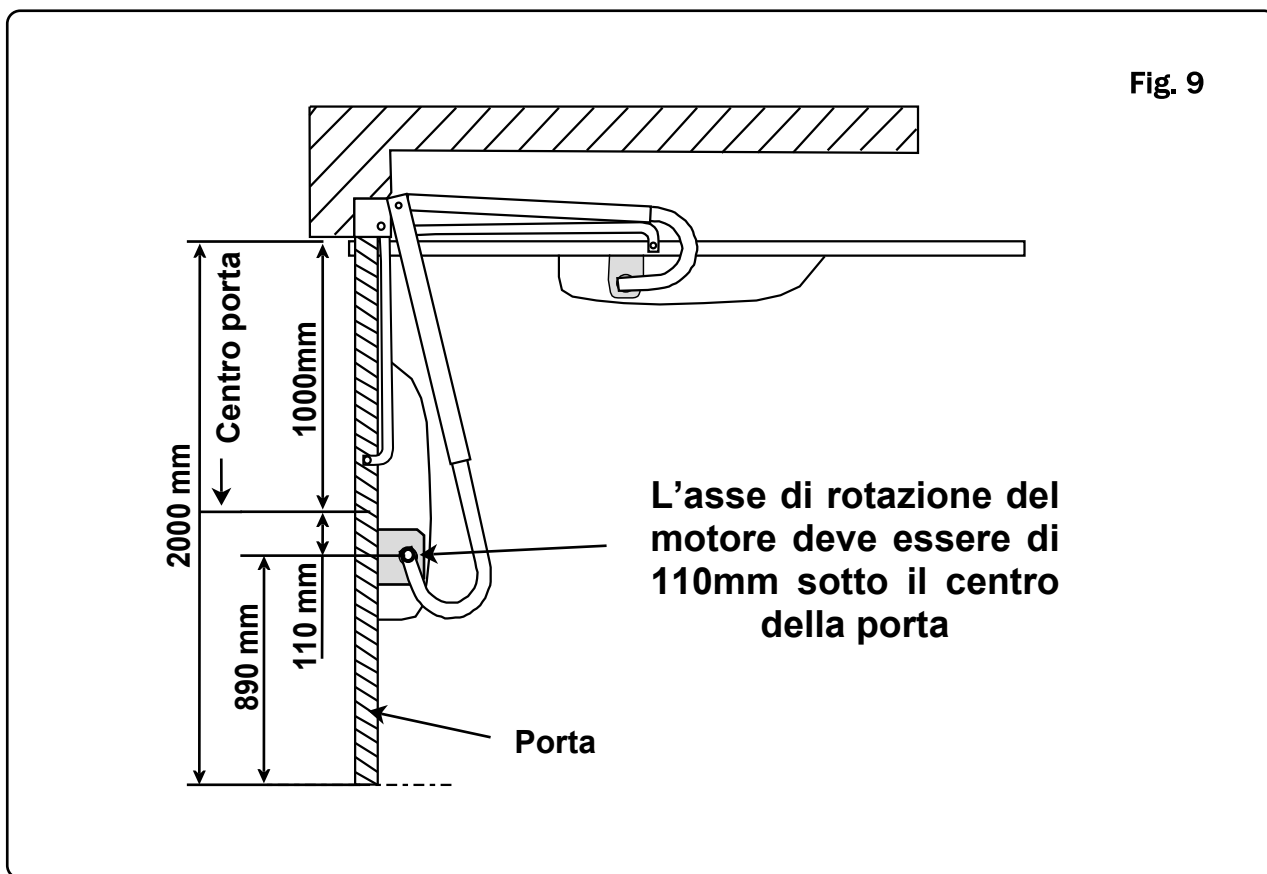
In caso di mancanza di energia elettrica , il motoriduttore potrà essere sbloccato manualmente effettuando con la leva una rotazione di circa 90°. Per bloccare riportare la leva di sblocco in posizione originale.

Applicare lo sblocco esterno (OPTIONAL) per sbloccare dall'esterno il motoriduttore in caso di assenza di corrente.



ESEMPIO MOTORIZZAZIONE CON PORTA NON DEBORDANTE

Posizionare e fissare in modo ben saldo il supporto tubo al telo della porta ad una distanza di **110 mm** al di sotto del centro della porta (**vedi fig.9-10**)



INCONVENIENTI-CAUSE E SOLUZIONI

INCONVENIENTE	CAUSA PROBABILE	SOLUZIONE
Ad un comando con il radiocomando o con il selettore a chiave, la porta non si apre o il motore non parte	Alimentazione di rete 230 volt assente	Controllare l'interruttore principale
	Presenza di STOP di emergenza	Controllare eventuali selettori o comandi di STOP . Se non utilizzati verificare ponticello su ingresso contatto STOP su centralina
	Fusibile bruciato	Sostituirlo con uno dello stesso valore.
	Cavo di alimentazione del o dei motori non collegato o difettoso.	Collegare il cavo nell'apposito morsetto o sostituirlo.
	C'è un ostacolo in mezzo alla fotocellula o non funziona	Verificare il collegamento, togliere eventuale ostacolo.
Ad un comando con il radiocomando non apre, ma funzione con il comando a chiave	Il radiocomando non è stato memorizzato o la batteria è scarica	Eseguire la procedura di riconoscimento del radiocomando sul ricevitore radio o sostituire la batteria con una nuova .
La porta parte, ma si ferma	La forza del o dei motori è insufficiente	Modificare il valore con il trimmer FORZA posto sulla centrale
Ad un comando, parte il motore, ma la porta non si muove	C'è un ostacolo davanti alla porta, le cerniere sono bloccate o si è staccata la o le staffe di ancoraggio del motore	Eliminare l'ostacolo , ripristinare le cerniere, sostituirle o lubrificare. Fissare la staffa del motore

N:B. - Se l'inconveniente permane, contattare il proprio Rivenditore o il più vicino Centro Assistenza

AVVERTENZE PER LA SICUREZZA

Le presenti avvertenze sono parti integranti ed essenziali del prodotto e devono essere consegnate all'utilizzatore. Leggere attentamente in quanto forniscono importanti indicazioni riguardanti l'installazione, l'uso e la manutenzione.

E' necessario conservare il presente modulo e trasmetterlo ad eventuali subentranti nell'uso dell'impianto. L'errata installazione o l'utilizzo improprio del prodotto può essere fonte di grave pericolo.

ISTRUZIONI PER L'INSTALLAZIONE

- L'installazione deve essere eseguita da personale professionalmente competente e inosservanza della legislazione locale, statale, nazionale ed europea vigente.
- Prima di iniziare l'installazione verificare l'integrità del prodotto
- La posa in opera, i collegamenti elettrici e le regolazioni devono essere effettuati a "Regola d'arte".
- I materiali d'imballaggio (cartone, plastica, polistirolo, ecc.) non vanno dispersi nell'ambiente e non devono essere lasciati alla portata dei bambini in quanto potenziali fonti di pericolo.
- Non installare il prodotto in ambienti a pericolo di esplosione o disturbati da campi elettromagnetici. La presenza di gas o fumi infiammabili costituisce un grave pericolo per la sicurezza.
- Prevedere sulla rete di alimentazione una protezione per extra tensioni, un interruttore/sezionatore e/o differenziale adeguati al prodotto e in conformità alle normative vigenti.
- Il costruttore declina ogni e qualsiasi responsabilità qualora vengano installati dei dispositivi e/o componenti incompatibili ai fini dell'integrità del prodotto, della sicurezza e del funzionamento.
- Per la riparazione o sostituzione delle parti dovranno essere utilizzati esclusivamente ricambi originali.
- L'installatore deve fornire tutte le informazioni relative al funzionamento, alla manutenzione e all'utilizzo delle singole parti componenti e del sistema nella sua globalità.

AVVERTENZE PER L'UTENTE

- Leggere attentamente le istruzioni e la documentazione allegata.
- Il prodotto dovrà essere destinato all'uso per il quale è stato espressamente concepito. Ogni altro utilizzo è da considerarsi improprio e quindi pericoloso. Inoltre, le informazioni contenute nel presente documento e nella documentazione allegata, potranno essere oggetto di modifiche senza alcun preavviso. Sono infatti fornite a titolo indicativo per l'applicazione del prodotto. La casa costruttrice declina ogni ed eventuale responsabilità.
- Tenere i prodotti, i dispositivi, la documentazione e quant'altro fuori dalla portata dei bambini.
- In caso di manutenzione, pulizia, guasto o cattivo funzionamento del prodotto, togliere l'alimentazione, astenendosi da qualsiasi tentativo d'intervento. Rivolgersi solo al personale professionalmente competente e preposto allo scopo. Il mancato rispetto di quanto sopra può causare situazioni di grave pericolo.

Tutti i prodotti sono garantiti per 2 anni, fa fede la data presente in fattura oppure sulla ricevuta fiscale.

La garanzia inoltre non comprende: avarie o danni causati da vizi dell'impianto elettrico e/o da trascuratezza, negligenza o inadeguatezza dell'impianto all'uso al quale è destinato e in ogni caso da uso anomalo; avarie o danni dovuti a manomissioni da parte di personale non autorizzato o all'impiego di componenti non riconducibili al produttore e/o pezzi di ricambio non originali; **difetti causati da agenti chimici, corpi esterni o fenomeni atmosferici e/o naturali in generale**; avarie o danni causati da una non corretta installazione dei Prodotti secondo la regola dell'arte, sicurezza e conformità di utilizzo espressamente indicate nella documentazione tecnica dei medesimi Prodotti; il materiale di consumo; gli interventi per verifiche e accertamenti di eventuali vizi o difetti poi non riscontrati; indennizzi per il periodo di inoperatività dell'impianto ove i Prodotti sono installati.

I dati e le immagini sono puramente indicativi
VDS si riserva il diritto di modificare in qualsiasi momento le caratteristiche dei prodotti descritti a suo insindacabile giudizio, senza alcun preavviso.



Via Circolare p.i.p. N° 10
65010 Santa Teresa di Spoltore (PE) - ITALY
Tel. +39 085 4971946 - FAX +39 085 4973849
www.vdsautomation.com - info@vdsautomation.it