

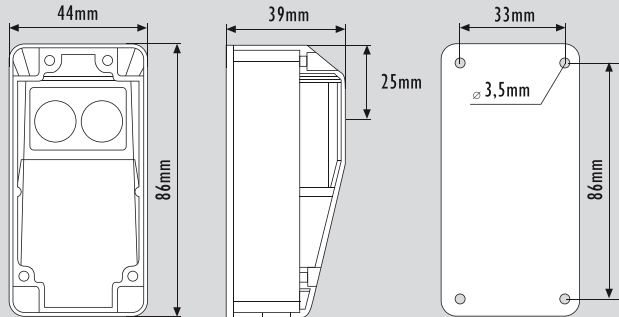


# RP25

APE-589/0100 - FOTOCELLULA REFLEX + CATADIOTTO 82MM E  
SUPPORTO ANTICONDENSA

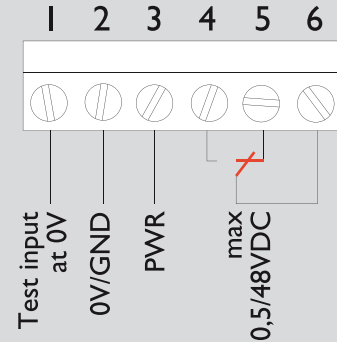
## COLLEGAMENTI

### DIMENSIONI

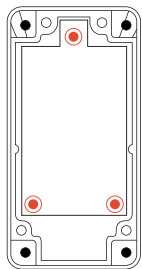


### COLLEGAMENTI

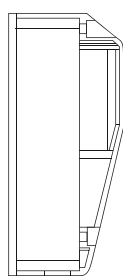
**MORSETTO 2:** Polo (-)  
negativo corrente  
continua  
**MORSETTO 3:** Polo (+)  
positivo corrente  
continua



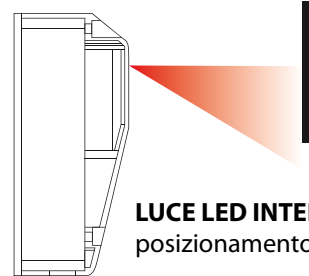
### REGOLAZIONE



A seguito dell'installazione, il fascio luminoso può essere regolato attraverso 3 viti.



**LUCE LED FISSA**  
posizionamento ottimale



**LUCE LED INTERMITTENTE**  
posizionamento quasi ottimale

## SICUREZZA

LA LUCE TRA FOTOCELLULA E CATADIOTTO E' POLARIZZATA E QUINDI LE REFLEX SONO IMMUNI A RIFLESSIONI "DIRETTE" ESEMPIO: AUTO CON VERNICE METALLIZZATA.



**NO SCAVI!**

## SPECIFICHE TECNICHE

|                       |   |
|-----------------------|---|
| <b>VOLTAGGIO</b>      | 10...36 VDC / 24 VAC ± 25%  |
| <b>OPERAZIONI</b>     | < 100ms in accensione   |
| <b>CONSUMI</b>        | max 30mA/24V  |
| <b>TIPOLOGIA LUCI</b> | 680nm   |
| <b>APERTURA CONO</b>  | approx. 1,5° angolo totale  |
| <b>RITARDO</b>        | < 10ms  |
| <b>PORTATA</b>        | con APE-589/8150 = 15mt.<br>con APE-589/8120 = 12mt.<br>con APE-589/8110 = 8mt. |

|                            |                        |
|----------------------------|------------------------|
| <b>CONNESSIONI CAVO</b>    | max 1,5mm <sup>2</sup> |
| <b>GRADO DI PROTEZIONE</b> | IP67 to DIN 40050      |
| <b>TEMPERATURA LAVORO</b>  | -25° / +60° C          |
| <b>PESO</b>                | approx. 60g            |
| <b>MISURE (LxWxH)</b>      | 86x44x39 mm            |