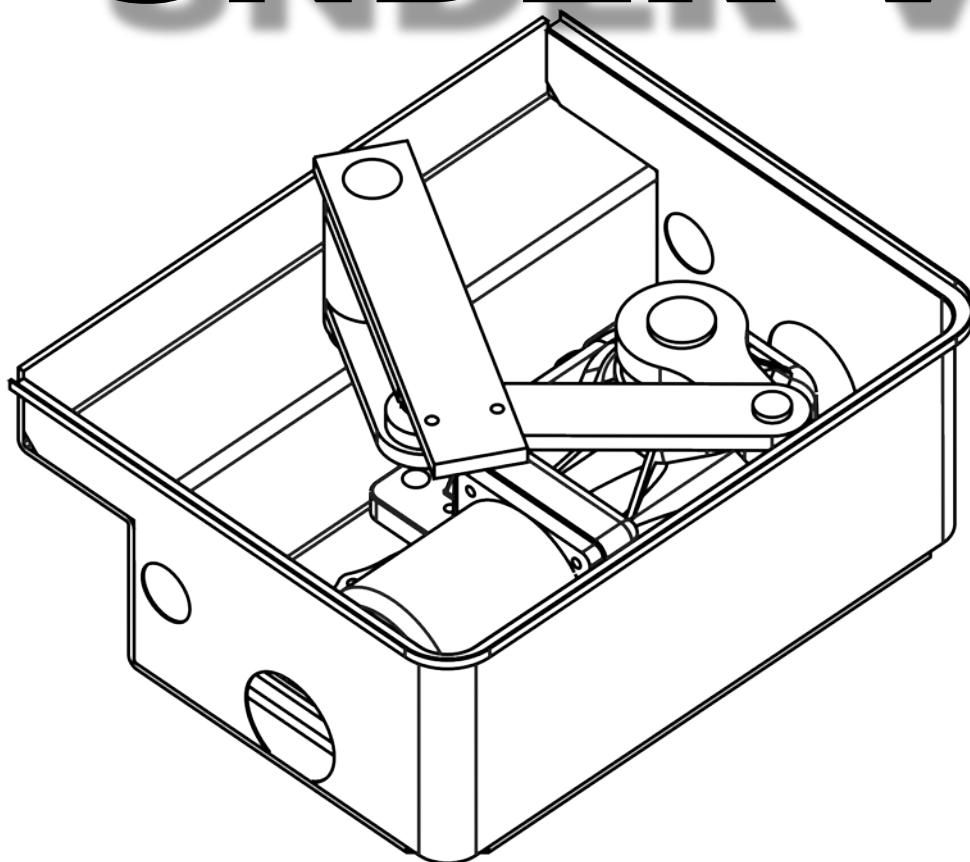


MANUALE DI INSTALLAZIONE

MOTORIDUTTORE INTERRATO
PER CANCELLI E PORTE AD
ANTE BATTENTI

UNDER V



ATTENZIONE!! Prima di effettuare l'installazione, leggere attentamente questo manuale che è parte integrante di questa confezione.

I nostri prodotti se installati da personale specializzato idoneo alla valutazione dei rischi, rispondono alle normative UNI EN 12453-EN 12445



Il marchio CE è conforme alla direttiva europea
CEE 89/336 + 92/31 + 93/68 D.L. 04/12/1992 N. 476.

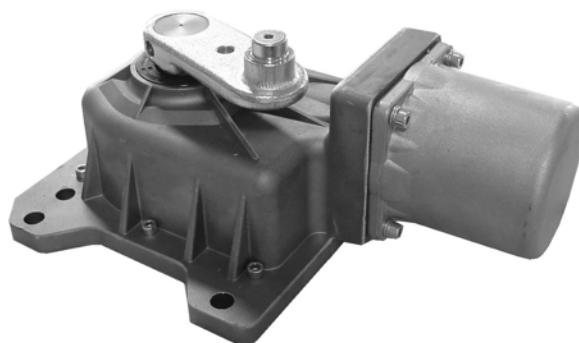
INDICE

	Pag.
Composizione dell'imballo	2
Prospetto generale	3
Dati tecnici	3
Dimensioni	4
Collegamento tipo e sezione cavi	4
Considerazione per l'installazione	5
Modalità' di installazione	5-6-7-8-9
Inconvenienti : cause e soluzioni.....	10
Suggerimenti e sicurezza	11

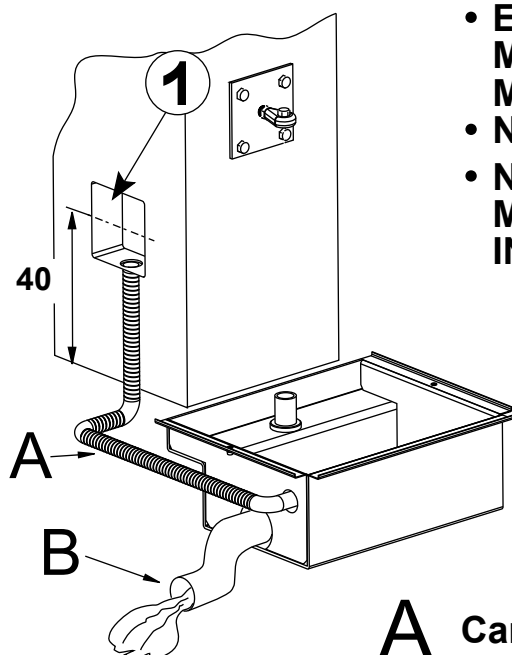
CONTENUTO DELL'IMBALLO

1- MOTORIDUTTORE (senza cassa)

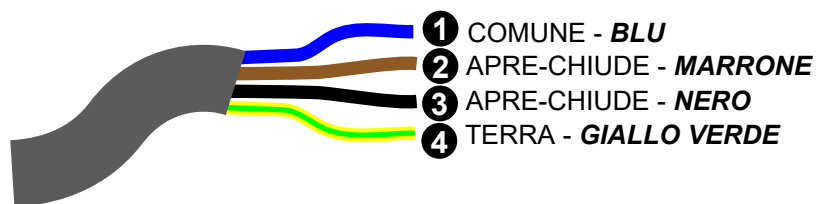
1- CONDENSATORE (per versioni 230Vca)



ATTENZIONE



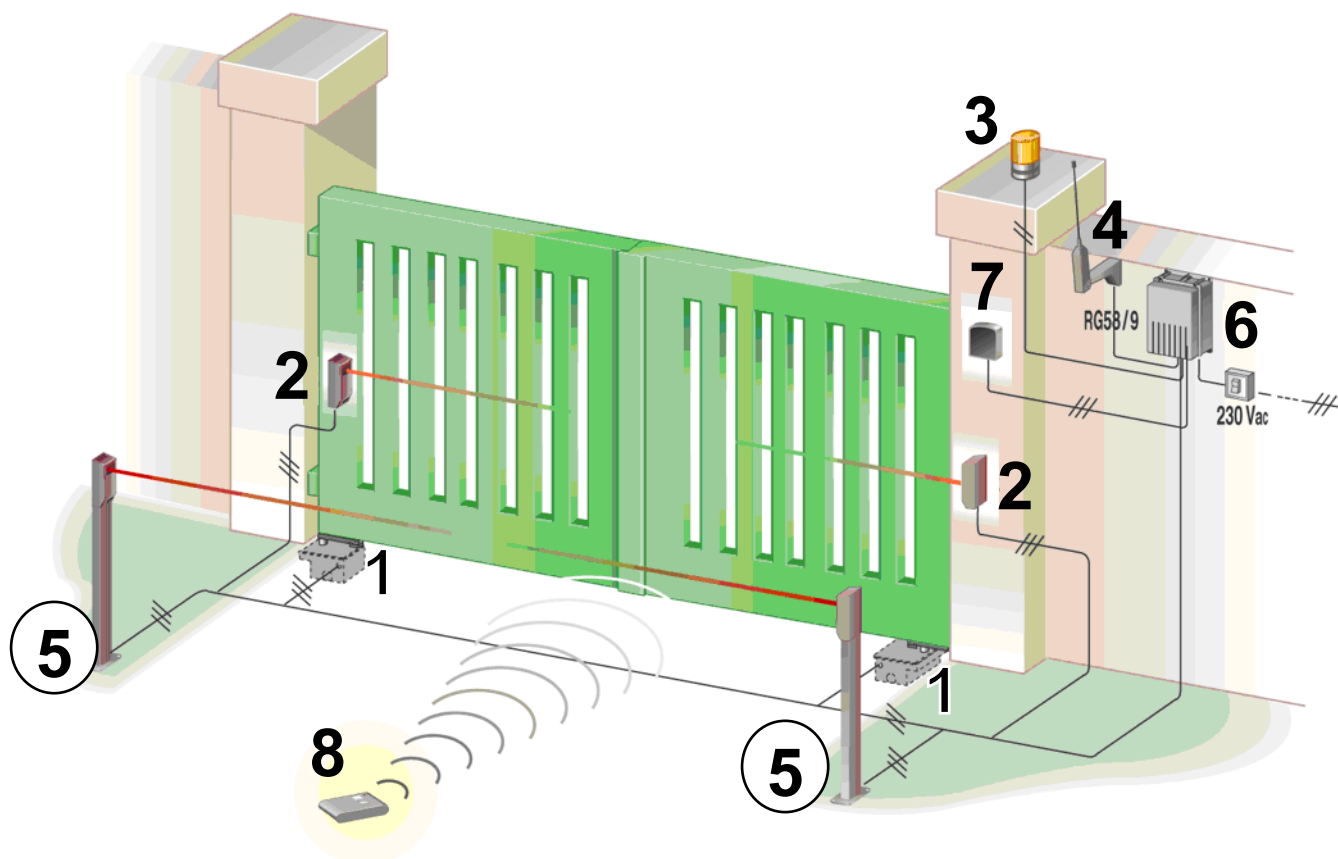
- EFFETTUARE IL COLLEGAMENTO DEL CAVO MOTORE NELLA SCATOLA DI DERIVAZIONE A MINIMO 40 Cm DA TERRA COME IN FIGURA 1
- NON TAGLIARE IL CAVO DEL MOTORE
- NON FARE IL COLLEGAMENTO DEL CAVO MOTORE NELLA CASSA NEI POZZETTI INTERRATI IN TAL CASO LA GARANZIA DECADE



A Canalizzazione elettrica

B Drenaggio acqua

AUTOMAZIONE TIPO E NOMENCLATURA COMPONENTI

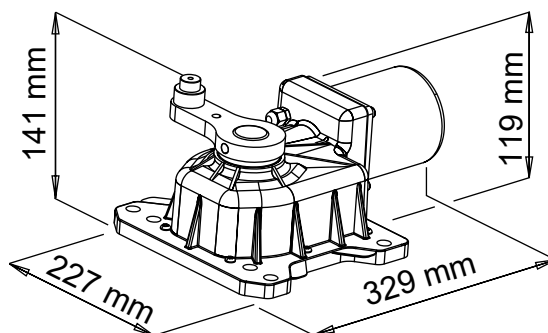
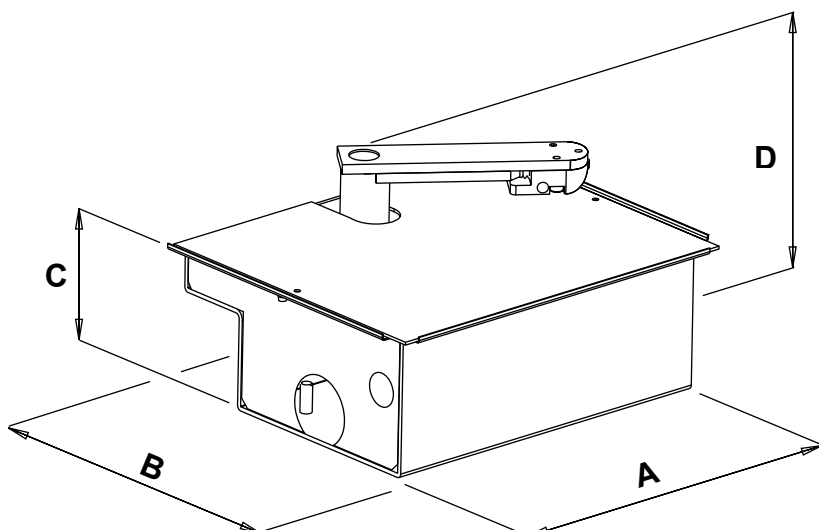


Esempio di installazione

- | | |
|------------------------|------------------------|
| 1- Motoriduttori | 5- Fotocellula interna |
| 2- Fotocellula esterna | 6- Quadro di comando |
| 3- Lampeggiatore | 7- Selettore a chiave |
| 4- Antenna | 8- Radiocomando |

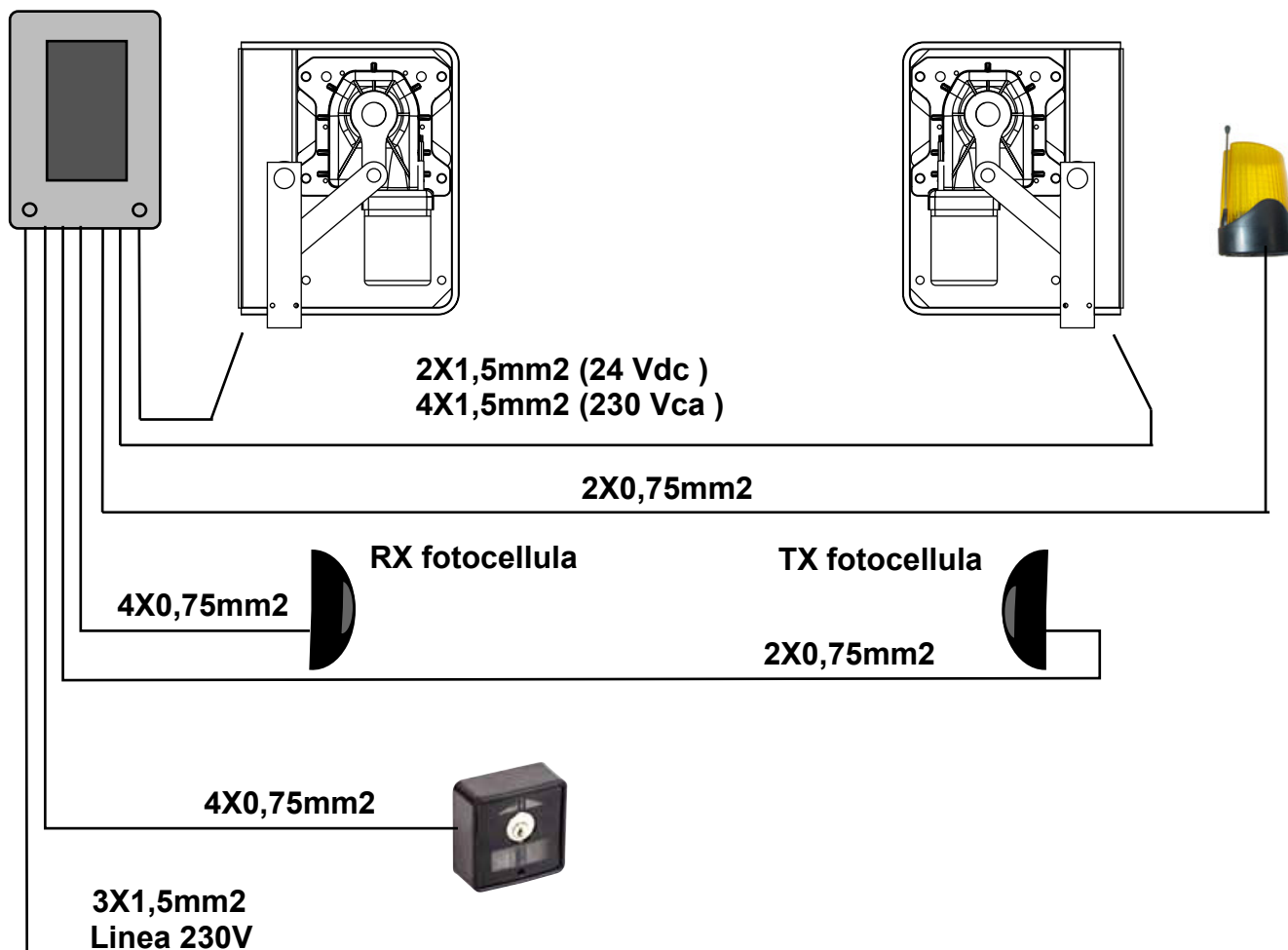
DATI TECNICI	24V	230V
	Peso Max anta	500 Kg
Lunghezza Max anta	2,50 mt	
Alimentazione motore	24 Vdc	230 Vac
Potenza motore	50 W	280 W
Giri motore	1800	1400
Condensatore	/	12,5 μ F
Sblocco meccanico per manovra di emergenza	Con chiave	
Temperatura di funzionamento	-20° C / +55° C	
Peso	10 Kg	
Grado di protezione	IP 67	
Tempo di apertura 90°	16 sec	
Forza di spinta	250 Nm	
Assorbimento medio motore	3 A	1.4A

DIMENSIONI



	CASSA IN FERRO	CASSA INOX	CASSA PLA
A	395	375	405
B	330	325	340
C	160	165	170
D	225	225	230

COLLEGAMENTO TIPO E SEZIONE CAVI



CONSIDERAZIONI PER L'INSTALLAZIONE

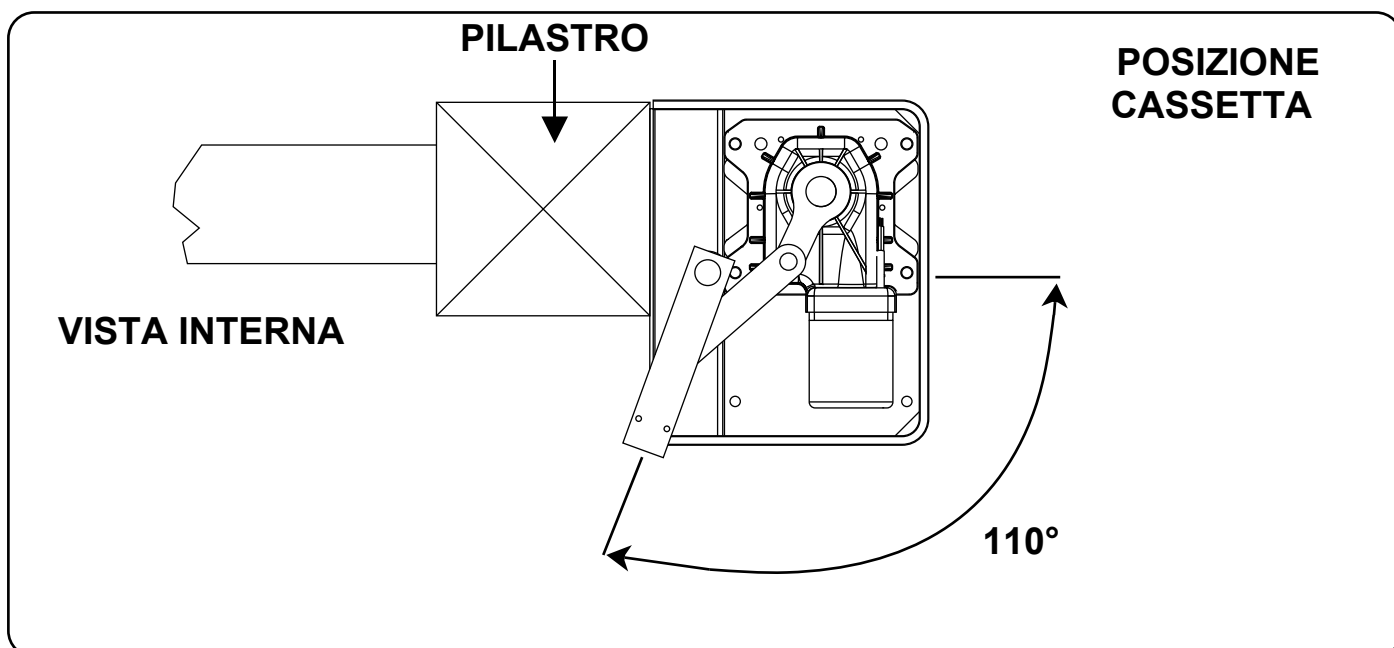
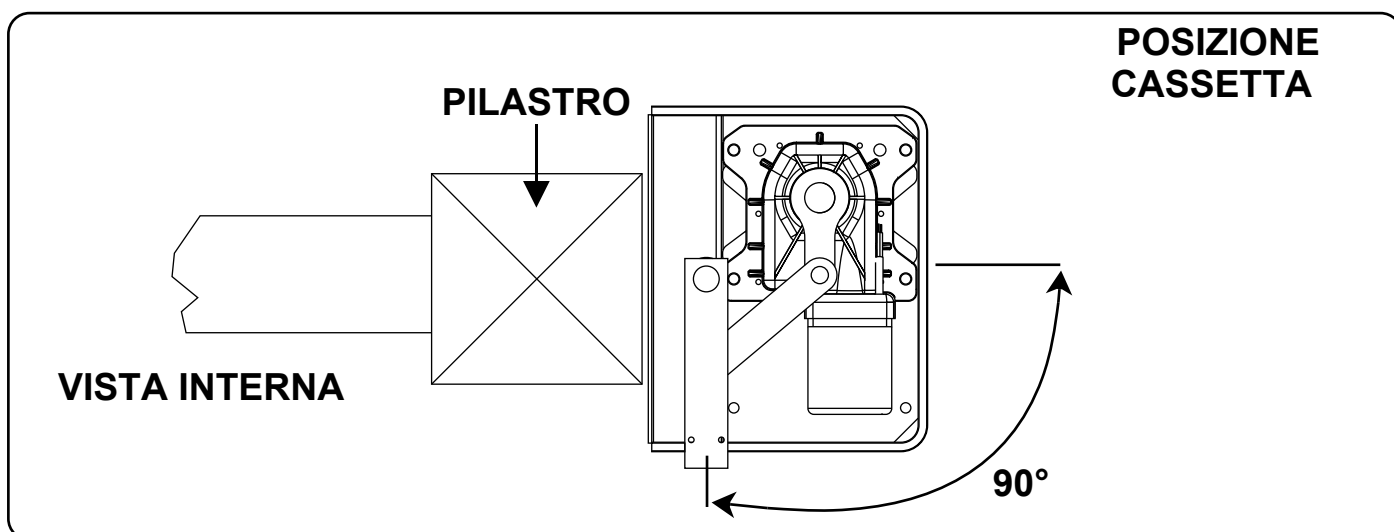
- Le operazioni di installazione e collaudo devono essere eseguite solo da personale qualificato ai fini di garantire la corretta e sicura funzionalità del cancello automatico.
- La casa costruttrice, declina ogni responsabilità per i danni derivati da eventuali errate installazioni dovute ad incapacità e/o negligenza.
- Prima di procedere al montaggio dell'automatismo, si verifichi che il cancello sia perfettamente funzionante, ben incardinato alle proprie cerniere e opportunamente lubrificato nonché rispondente alle normative sulla sicurezza vigente nel Paese dove viene effettuata l'installazione.

MODALITA' D'INSTALLAZIONE

Note introduttive: Praticare uno scavo idoneo a contenere la cassa di fondazione, determinare l'angolo di apertura che si vuole ottenere, inserire la guaina per il passaggio del cavo di alimentazione, praticare nel terreno fori per il drenaggio dell'acqua e murare al cassetta in modo ben saldo.

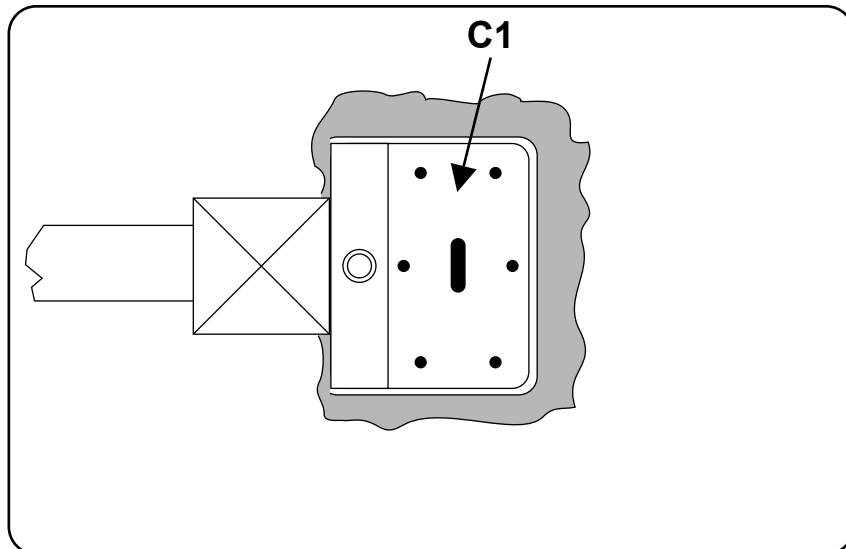
ANGOLO DI APERTURA ANTA CANCELLO.

Stabilire l'angolo di apertura desiderato



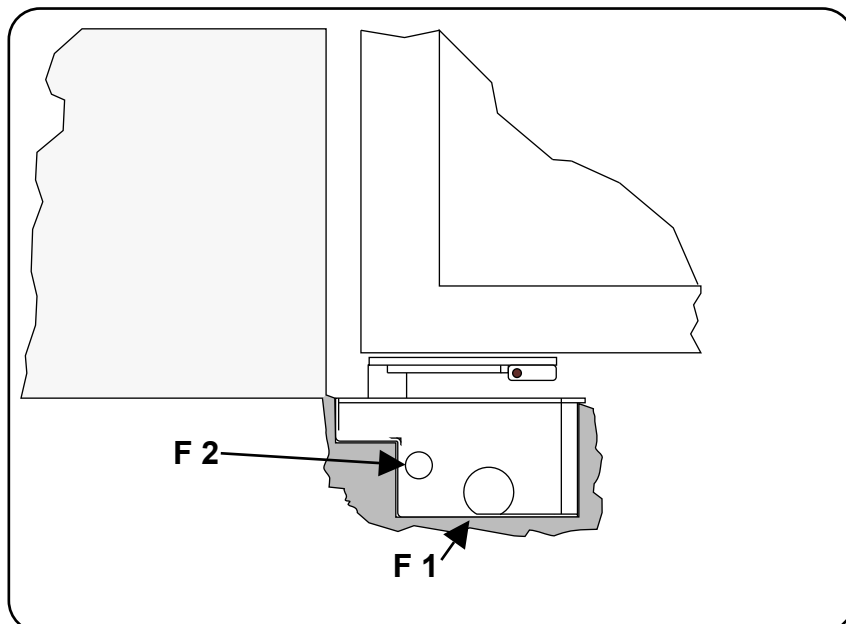
PROCEDURA PER L'INSTALLAZIONE DELLA CASSETTA.

Praticare uno scavo idoneo a contenere la cassetta portante del motoriduttore (**C1**)



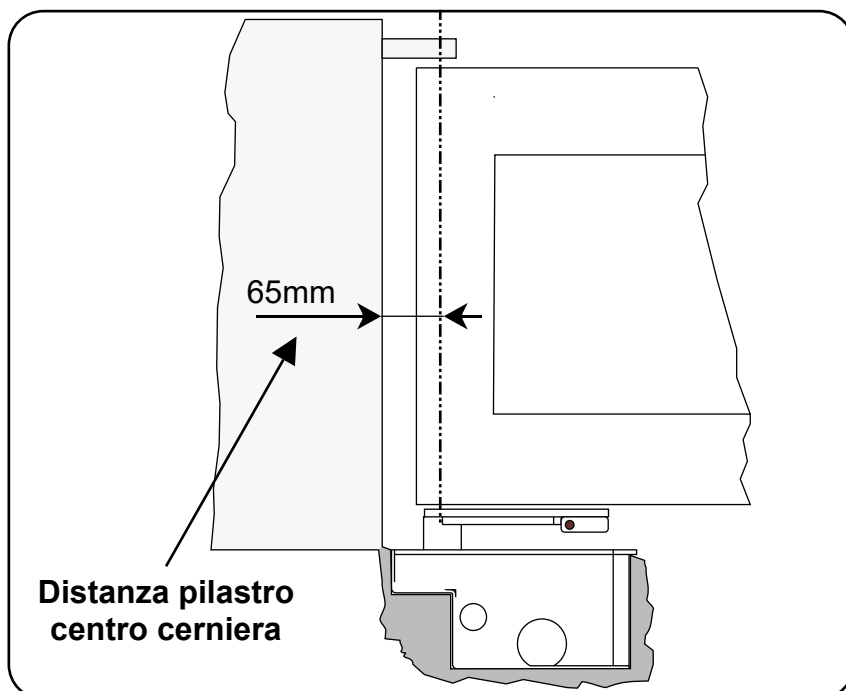
Inserire la guaina per il drenaggio dell'acqua nel foro predisposto (**F1**)

Inserire la guaina per il passaggio cavo di alimentazione nel foro predisposto (**F2**).



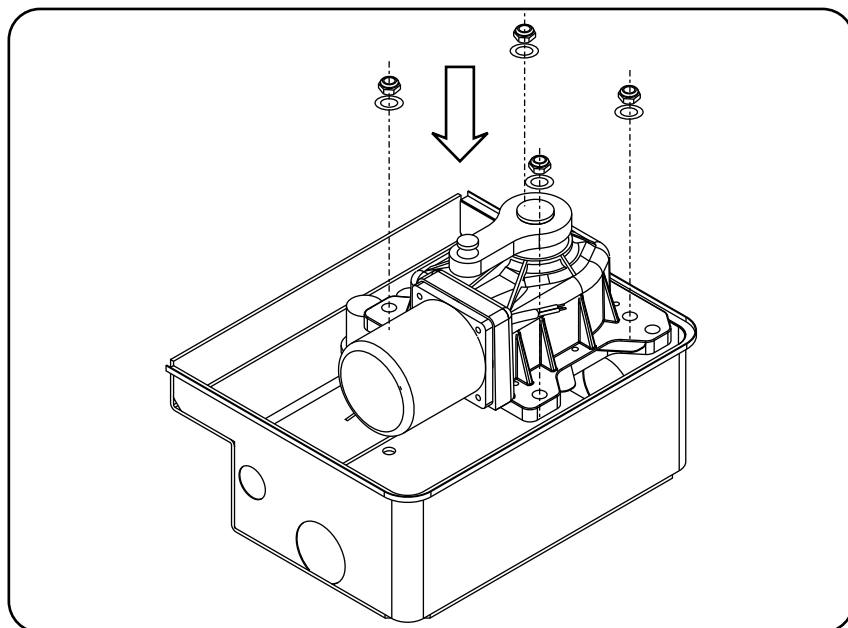
Nota: nel posizionare la cassetta, tenere conto della distanza minima che deve esserci tra il pilastro e il centro di rotazione della cerniera del cancello.

Cementare in modo che la cassetta non possa subire spostamenti, attendere l'essiccazione e procedere all'assemblaggio del motoriduttore e delle leve.

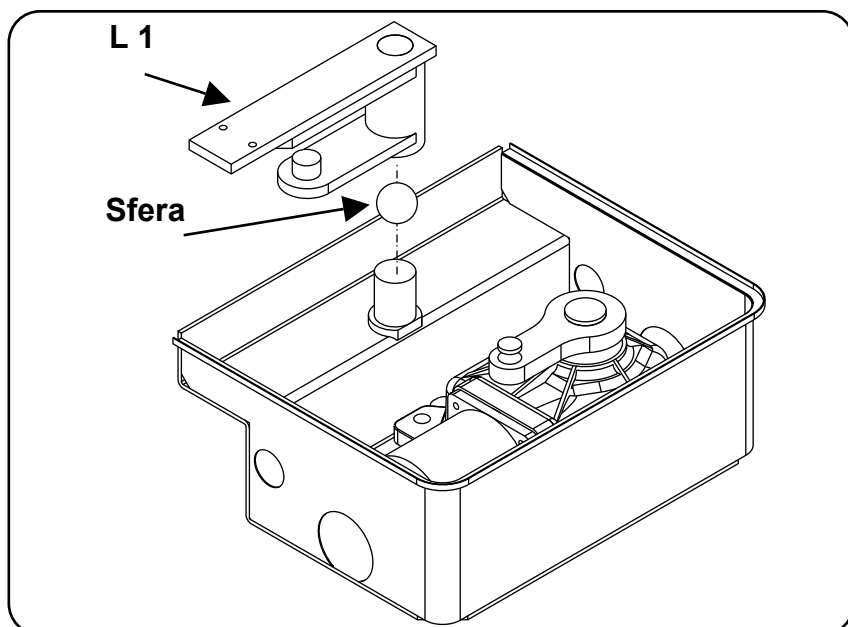


PROCEDURA PER L'ASSEMBLAGGIO DEL MOTORIDUTTORE E LEVE.

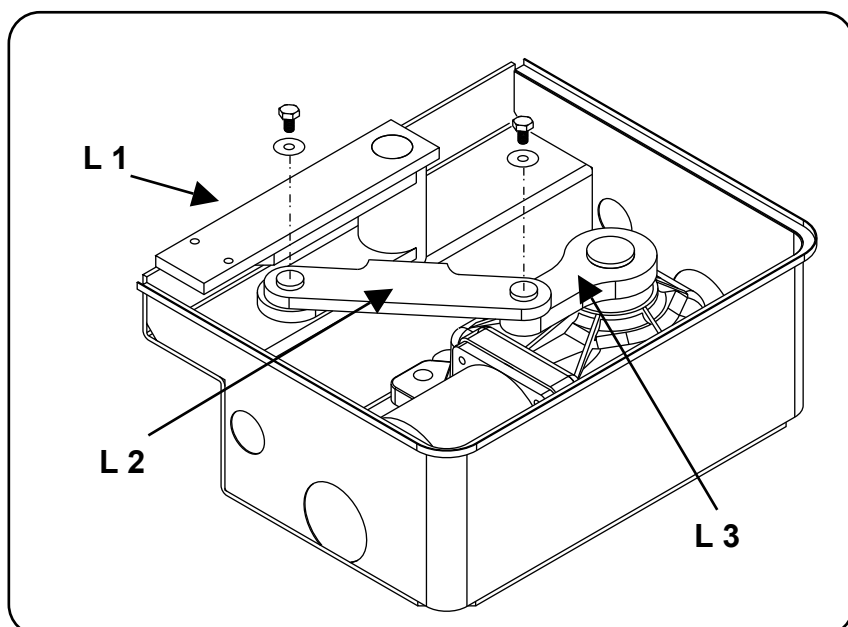
Inserire il motoriduttore nella cassetta e fissare con i dadi e rondelle in dotazione



Inserire la sfera nel perno posto sulla cassetta e innestare la leva ancoraggio cancello (L1)

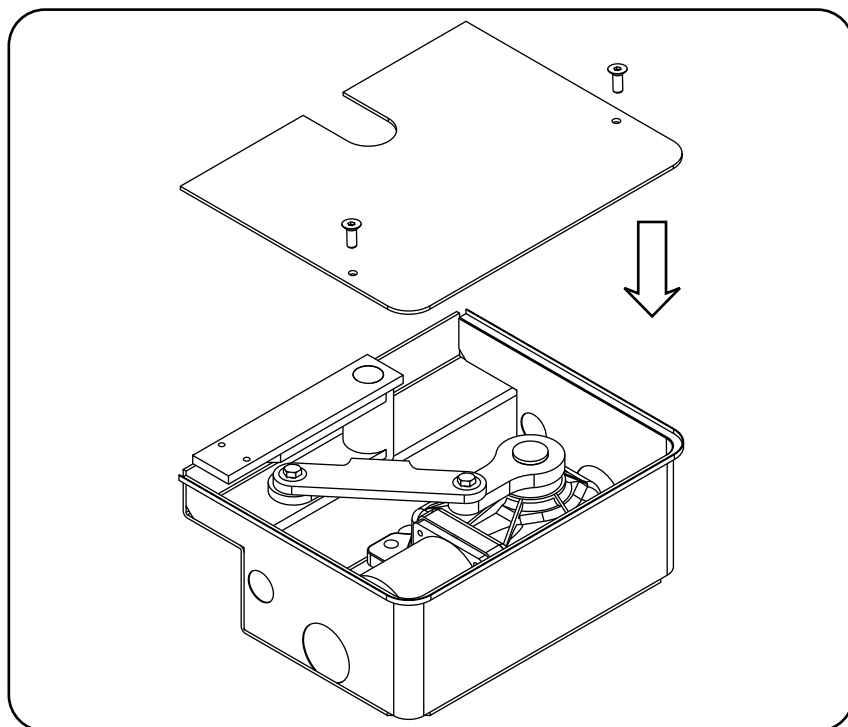


Inserire la leva di collegamento (L2) tra le leve (L3) e (L1) e bloccarla con le viti e rondelle in dotazione

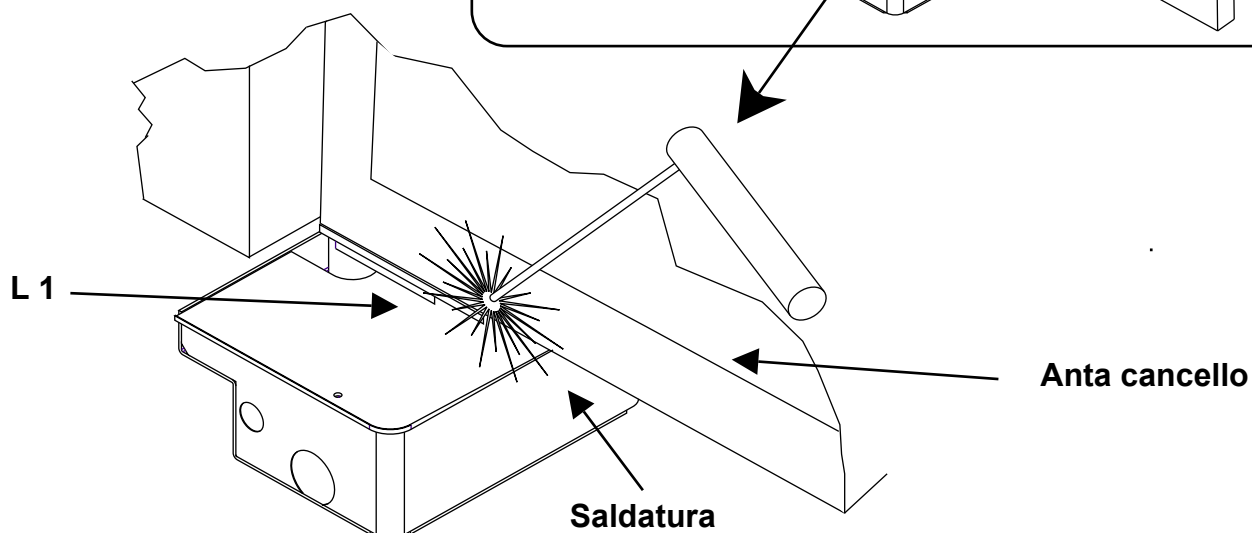
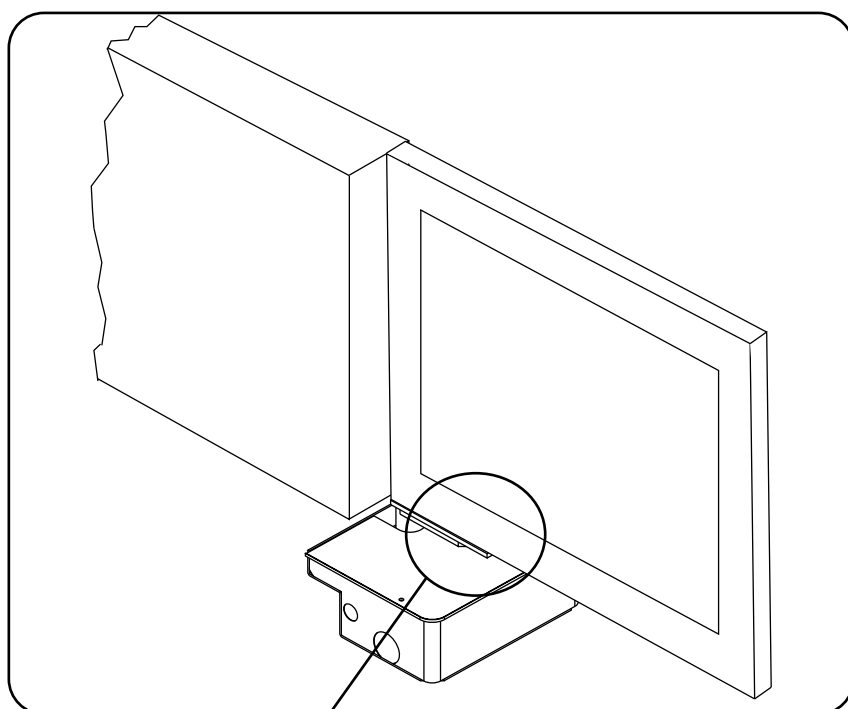


PROCEDURA FISSAGGIO LEVA MOTORIDUTTORE A CANCELLO

Inserire e fissare il coperchio con le apposite viti in dotazione



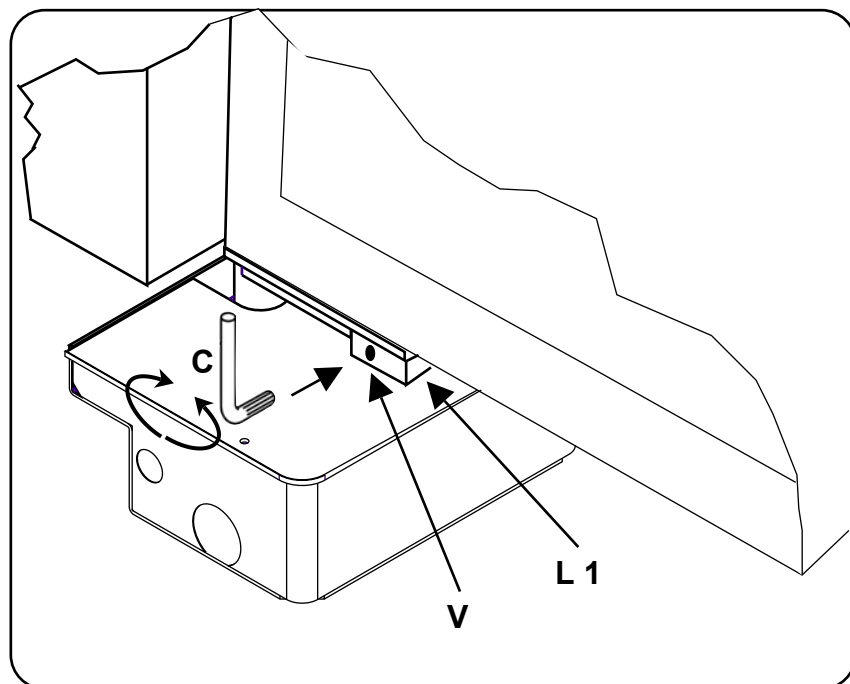
Posizionare l'anta del cancello e la leva (L1) in modo che siano perfettamente allineate e fissarle mediante saldatura o altro.



PROCEDURA SBLOCCO EMERGENZA

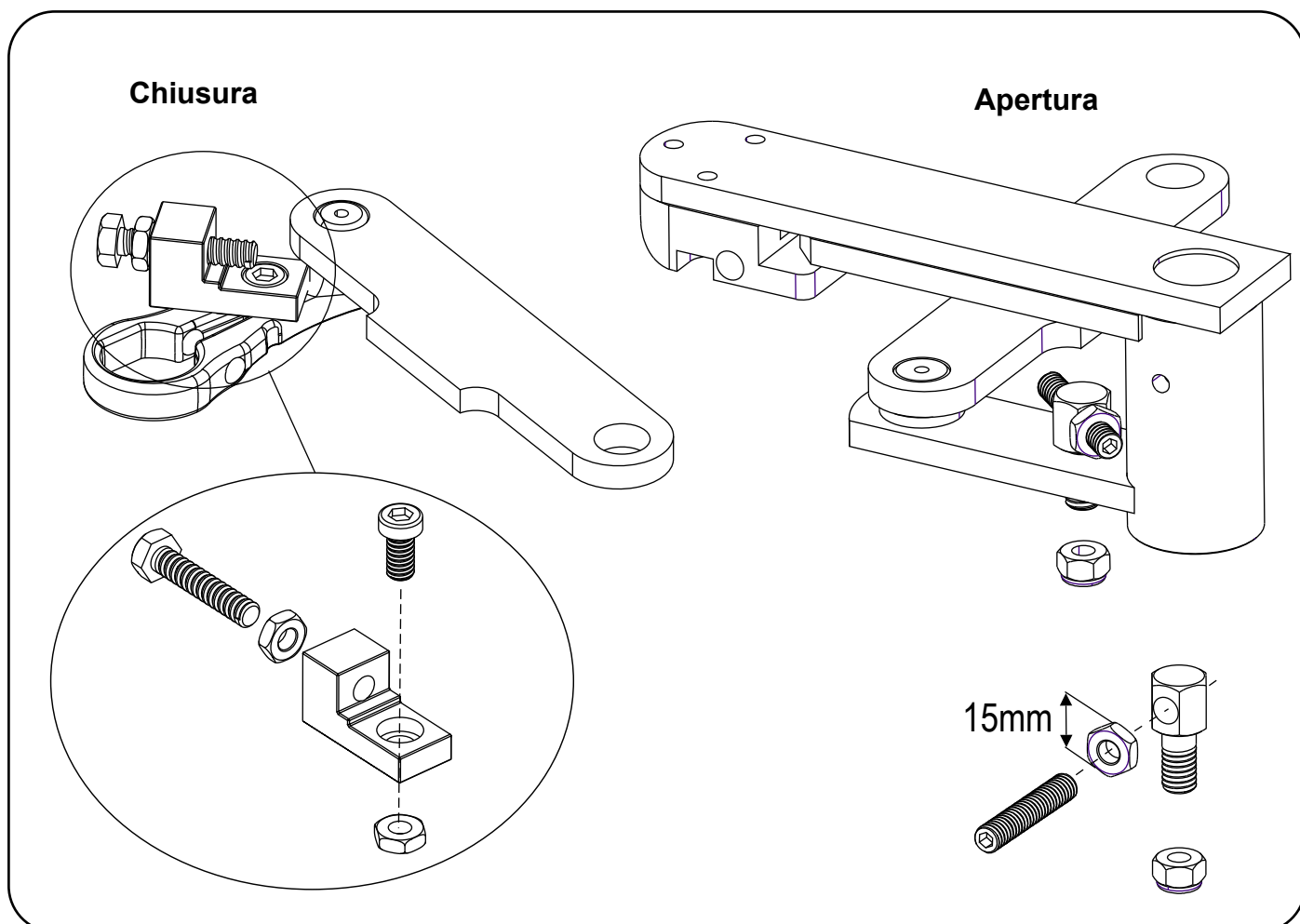
Inserire la chiave **C** in dotazione nell'apposito foro **(V)**, che si trova sulla Leva **L1**

Ruotare la chiave



MONTAGGIO FINECORSA (OPTIONAL)

Inserire, regolare e bloccare i finecorsa meccanici nella posizione desiderata



INCONVENIENTI-CAUSE E SOLUZIONI

INCONVENIENTE	CAUSA PROBABILE	SOLUZIONE
Ad un comando con il radiocomando o con il selettore a chiave, il cancello non si apre o il motore non parte	Alimentazione di rete 230 volt assente	Controllare l'interruttore principale
	Presenza di STOP di emergenza	Controllare eventuali selettori o comandi di STOP . Se non utilizzati verificare ponticello su ingresso contatto STOP su centralina
	Fusibile bruciato	Sostituirlo con uno dello stesso valore.
	Cavo di alimentazione del o dei motori non collegato o difettoso.	Collegare il cavo nell'apposito morsetto o sostituirlo.
	C'è un ostacolo in mezzo alla fotocellula o non funziona	Verificare il collegamento, togliere eventuale ostacolo.
Ad un comando con il radiocomando non apre, ma funziona con il comando a chiave	Il radiocomando non è stato memorizzato o la batteria è scarica	Eseguire la procedura di riconoscimento del radiocomando sul ricevitore radio o sostituire la batteria con una nuova .
Il cancello parte, ma si ferma	La forza del o dei motori è insufficiente	Modificare il valore con il trimmer FORZA posto sulla centrale
Un anta si apre e una si chiude	Il collegamento non è corretto	Scambiare la polarità dei cavi del motore interessato

N:B. - Se l'inconveniente permane, contattare il proprio Rivenditore o il più vicino Centro Assistenza

AVVERTENZE PER LA SICUREZZA

Le presenti avvertenze sono parti integranti ed essenziali del prodotto e devono essere consegnate all'utilizzatore. Leggerle attentamente in quanto forniscono importanti indicazioni riguardanti l'installazione, l'uso e la manutenzione. E' necessario conservare il presente modulo e trasmetterlo ad eventuali subentranti nell'uso dell'impianto. L'errata installazione o l'utilizzo improprio del prodotto può essere fonte di grave pericolo.

ISTRUZIONI PER L'INSTALLAZIONE

- L'installazione deve essere eseguita da personale professionalmente competente e inosservanza della legislazione locale, statale, nazionale ed europea vigente.
- Prima di iniziare l'installazione verificare l'integrità del prodotto
- La posa in opera, i collegamenti elettrici e le regolazioni devono essere effettuati a "Regola d'arte".
- I materiali d'imballaggio (cartone, plastica, polistirolo, ecc.) non vanno dispersi nell'ambiente e non devono essere lasciati alla portata dei bambini in quanto potenziali fonti di pericolo.
- Non installare il prodotto in ambienti a pericolo di esplosione o disturbati da campi elettromagnetici. La presenza di gas o fumi infiammabili costituisce un grave pericolo per la sicurezza.
- Prevedere sulla rete di alimentazione una protezione per extratensioni, un interruttore/sezionatore e/o differenziale adeguati al prodotto e in conformità alle normative vigenti.
- Il costruttore declina ogni e qualsiasi responsabilità qualora vengano installati dei dispositivi e/o componenti incompatibili ai fini dell'integrità del prodotto, della sicurezza e del funzionamento.
- Per la riparazione o sostituzione delle parti dovranno essere utilizzati esclusivamente ricambi originali.
- L'installatore deve fornire tutte le informazioni relative al funzionamento, alla manutenzione e all'utilizzo delle singole parti componenti e del sistema nella sua globalità.

AVVERTENZE PER L'UTENTE

- Leggere attentamente le istruzioni e la documentazione allegata.
- Il prodotto dovrà essere destinato all'uso per il quale è stato espressamente concepito. Ogni altro utilizzo è da considerarsi improprio e quindi pericoloso. Inoltre, le informazioni contenute nel presente documento e nella documentazione allegata, potranno essere oggetto di modifiche senza alcun preavviso. Sono infatti fornite a titolo indicativo per l'applicazione del prodotto. La casa costruttrice declina ogni ed eventuale responsabilità.
- Tenere i prodotti, i dispositivi, la documentazione e quant'altro fuori dalla portata dei bambini.
- In caso di manutenzione, pulizia, guasto o cattivo funzionamento del prodotto, togliere l'alimentazione, astenendosi da qualsiasi tentativo d'intervento. Rivolgersi solo al personale professionalmente competente e preposto allo scopo. Il mancato rispetto di quanto sopra può causare situazioni di grave pericolo.

Tutti i prodotti sono garantiti per 2 anni, fa fede la data presente in fattura oppure sulla ricevuta fiscale.

La garanzia inoltre non comprende: avarie o danni causati da vizi dell'impianto elettrico e/o da trascuratezza, negligenza o inadeguatezza dell'impianto all'uso al quale è destinato e in ogni caso da uso anomalo; avarie o danni dovuti a manomissioni da parte di personale non autorizzato o all'impiego di componenti non riconducibili al produttore e/o pezzi di ricambio non originali; **difetti causati da agenti chimici, corpi esterni o fenomeni atmosferici e/o naturali in generale;** avarie o danni causati da una non corretta installazione dei Prodotti secondo la regola dell'arte, sicurezza e conformità di utilizzo espressamente indicate nella documentazione tecnica dei medesimi Prodotti; il materiale di consumo; gli interventi per verifiche e accertamenti di eventuali vizi o difetti poi non riscontrati; indennizzi per il periodo di inoperatività dell'impianto ove i Prodotti sono installati.

I dati e le immagini sono puramente indicativi
VDS si riserva il diritto di modificare in qualsiasi momento le caratteristiche dei prodotti descritti a suo insindacabile giudizio, senza alcun preavviso.



Via Circolare p.i.p. N° 10
65010 Santa Teresa di Spoltore (PE) - ITALY
Tel. +39 085 4971946 - FAX +39 085 4973849
www.vdsautomation.com - info@vdsautomation.com

