

LISTE DE PRIX
FRANÇAIS

20
23



AUTOMATISMES PORTAILS ET BARRIÈRES ■ SYSTÈMES DE CONTRÔLE D'ACCÈS ■ PORTES D'ENTRÉE AUTOMATIQUES ■ MOTEURS DE VOLETS ROULANTS



Automatic Passion



Téléchargez l'app **myVDS**

Toute l'expérience VDS
maintenant disponible pour les
appareils iOS et Android.

Vous pourrez consulter des manuels, des
tutoriels vidéo, des fiches techniques et mettre
à votre disposition un spécialiste VDS.

Download on the
App Store

GET IT ON
Google Play



VDS AUTOMATION

LISTE DE PRIX 2023

Automatisation pour Portails Battants	5
Automatisation à Bras pour Portails Battants	7
Automatisations Enterré pour Portails Battants	21
Automatisations Hydrauliques pour Portails Battants	25
Automatisation pour Portails Coulissants	31
Automatisation pour Portes de Garage	47
Automatisation des Barrières Routières	57
Bornes	67
Automatisation pour Volets Roulants	73
Automatisation pour Volets Roulants et Stores Bannes	79
Accessoires pour Puits de Lumière, Fenêtres, Dômes	93
Automatisation pour Portes Automatiques et Tourniquets	97
Unité de Contrôle Électronique	111
Unité de Contrôle	112
Systèmes Radio	116
Accessoires d'automatisation	119
Contrôle d'Accès	120
Sécurité et Détection	124
Rapports	128
Mécanique	130
Générique	132

The background features a solid blue color with a large, diagonal orange shape on the left side. The text is centered in the blue area.

AUTOMATISATION POUR
PORTAILS BATTANTS

AUTOMATISATION À BRAS POUR **PORTAILS BATTANTS**

PM | PM1

MOTEUR LINÉAIRE ÉLECTROMÉCANIQUE 230V

i VANTAIL MAX 3,5 MT



INSTRUCTIONS



RÉSIDENTIEL



COLLECTIF



ALIMENTATION 230V



RÉVERSIBLE



IRRÉVERSIBLE

CARACTÉRISTIQUES

- Moteur en robuste structure d'aluminium poussé "en axe"
- Course tige MM 300 - MM 400 - MM 600
- Tige en acier inoxydable avec recleur-poudre
- Fonctionnement silencieux
- Moteur électrique avec électrofrein (PM 1)
- Protection thermique 140°
- Déverrouillage manuel avec clé personnalisée
- Pièces mécaniques lubrifiées avec graisse au lithium contre la corrosion, l'oxydation et la rouille
- Ouverture 120°
- Montage rapide avec supports multi-positions et couvercles de support en technopolymères
- Dispositif anti-écrasement * (EN 12453)
- Ralentissement de la vitesse * (EN 12453)
- Alimentation 230 VAC

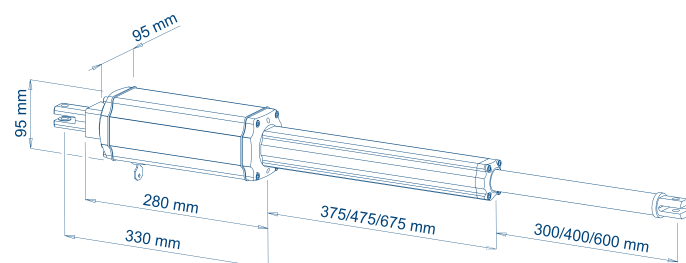
* Fonctions garanties avec l'électronique VDS

EXIGENCES DE PERFORMANCE

- Usage SEMI-INTENSIF
- Fréquence d'utilisation 50%
- Temps d'ouverture 15 - 25 - 30 SEC
- Force de poussée 1500 N

CARACTÉRISTIQUES TECHNIQUES

Alimentation moteur	230VAC
Poids max vantail	250 KG
Dimensions max vantail	3,50 M
Tours moteur	800 RPM
Absorption moyenne	1 A
Puissance moteur	250 W
Fin de course	NON
Condensateur	12,5 UF
Poids moteur	7,5 KG
Niveau sonore	< 30 DBA
Température de fonctionnement	-20 / +55° C
Degré de protection	



MOTEURS ET ACCESSOIRES

CODE	MODÈLE	DESCRIPTION	PRIX
100053	PM1-300 *	Irréversible - Course 300 mm - Vantail max 1,80 mt	€ 386,00
100053/1	PM1-400 *	Irréversible - Course 400 mm - Vantail max 2,50 mt	€ 413,00
100053/13	PM1-600 *	Irréversible - Course 600 mm - Vantail max 3,50 mt	€438,00
100052	PM-300 **	Réversible - Course 300 mm - Vantail max 1,80 mt	€ 379,00
100052/1	PM-400 **	Reversible - Course 400 mm - Vantail max 2,50 mt	€ 407,00
100053/14	PM-600 **	Reversible - Course 600 mm - Vantail max 3,50 mt	€ 425,00
121060	CPS-300	Couvre-tige - Course 300 mm	€ 36,00
111	CPS 400	Couvre-tige - Course 400 mm	€ 41,00
111/1	CPS 600	Couvre-tige - Course 600 mm	€ 67,00
140102	STR	Support arrière réglable	€ 37,00



PZ. PALETTE
800x1200x1100 | 30 pz. 280 KG

* Dans la série **PM1** (irréversible) lorsque le vantail dépasse 1,80 mètre l'utilisation de la serrure électrique est recommandée

** Dans la série **PM** (réversible), l'utilisation de la serrure électrique est obligatoire

• Pour une meilleure réception radio, nous recommandons l'utilisation d'une antenne externe cod. 210/1

• En présence de vent fort et de températures froides, les performances de l'actionneur peuvent être considérablement réduites



SUPPLÉMENT COULEUR

Personnalisez votre moteur en indiquant le code RAL sur la commande

PRIX

€ 89,00

CONTENU DU KIT



COD. E105
Carte électronique 230V



COD. 12/C
Paire de photocellules



COD. 23/8
Clignotant LED



COD. 198/5
Sélecteur à clé



COD. E010
Télécommande



COD. 165B
Panneau d'avertissement

KIT 2 VANTAUX

COD	MODÈLE	DESCRIPTION	PRIX
112550	KIT PM1-300 *	Kit 2 vantaux pour portails jusqu'à 3,60 mt	€ 1.175,00
112550/4	KIT PM1-400 *	Kit 2 vantaux pour portails jusqu'à 5 mt	€ 1.225,00
112542/8	KIT PM1-600 *	Kit 2 vantaux pour portails jusqu'à 7 mt	€ 1.277,00
112542	KIT PM-300 **	Kit 2 vantaux pour portails jusqu'à 3,60 mt	€ 1.152,00
112542/4	KIT PM-400 **	Kit 2 vantaux pour portails jusqu'à 5 mt	€ 1.158,00
112542/6	KIT PM-600 **	Kit 2 vantaux pour portails jusqu'à 7 mt	€ 1.252,00



PZ. PALETTE
800x1200x1200 | 15 pz. 270 KG

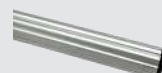
KIT 1 VANTAIL

COD	MODÈLE	DESCRIPTION	PRIX
112557	KIT PM1-300 *	Kit 1 vantail pour portails jusqu'à 1,80 mt	€ 788,00
112550/3	KIT PM1-400 *	Kit 1 vantail pour portails jusqu'à 2,50 mt	€ 813,00
1200041/1	KIT PM1-600 *	Kit 1 vantail pour portails jusqu'à 3,50 mt	€ 839,00
112556	KIT PM-300 **	Kit 1 vantail pour portails jusqu'à 1,80 mt	€ 779,00
112556/1	KIT PM-400 **	Kit 1 vantail pour portails jusqu'à 2,50 mt	€ 804,00
112556/6	KIT PM-600 **	Kit 1 vantail pour portails jusqu'à 3,50 mt	€ 827,00

ACCESSOIRES SUPPLÉMENTAIRES



COD. 140102
Support arrière réglable



COD. CPS
Couvre-tige

PM1-SC

MOTEUR LINÉAIRE ÉLECTROMÉCANIQUE 230V - 24V

i VANTAIL MAX 3MT



INSTRUCTIONS



RÉSIDENTIEL



COLLECTIF



ALIMENTATION 230V - 24V



IRRÉVERSIBLE

CARACTÉRISTIQUES

- Moteur dans une structure robuste en aluminium extrudé
- Course tige MM 300 - MM 400 - MM 500
- Vis roulée
- Fin de course d'ouverture standard (fermeture sur demande)
- Fonctionnement silencieux
- Moteur électrique haute performance
- Protection thermique 140°
- Déverrouillage manuel avec clé
- Pièces mécaniques lubrifiées avec graisse au lithium contre la corrosion, l'oxydation et la rouille
- Ouverture 120°
- Montage rapide avec supports multi-positions et couvercles de support en technopolymères
- Dispositif anti-écrasement * (EN 12453)
- Ralentissement de la vitesse * (EN 12453)
- Alimentation 230V - 24V
- Kit optionnel batterie de secours

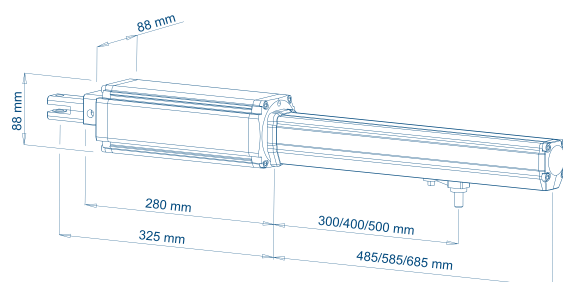
* Fonctions garanties avec l'électronique VDS

EXIGENCES DE PERFORMANCE

- Usage SEMI-INTENSIF 230V, INTENSIF 24V
- Fréquence d'utilisation 50% (230V) - 90% (24V)
- Temps d'ouverture 15 - 25 - 30 SEC
- Force de poussée 1500 N

CARACTÉRISTIQUES TECHNIQUES

	PM1-SC 230V	PM1-SC 24V
Alimentation moteur	230VAC	24VCC
Poids max vantail	200 KG	200 KG
Dimensions max vantail	3 MT	3 MT
Tours moteur	1400 RPM	1500 RPM
Absorption moyenne	1 A	3 A
Puissance moteur	200 W	50 W
Fin de course	OUVERTURE	OUVERTURE
Condensateur	16 UF	-
Poids moteur	6,5 KG	6,5 KG
Niveau sonore	< 30 DBA	< 30 DBA
Température de fonctionnement	-20 / +55° C	-20 / +55° C
Degré de protection	IP55	IP55



MOTEURS ET ACCESSOIRES

CODE	MODÈLE	DESCRIPTION	PRIX	
100038	PM1-SC 300-230V	Irréversible - Course 300 mm - Vantail max 1,80 mt	€ 322,00	•
121820	PM1-SC 400-230V *	Irréversible - Course 400 mm - Vantail max 2,50 mt	€ 348,00	•
121820/2	PM1-SC 500-230V *	Irréversible - Course 500 mm - Vantail max 3,00 mt	€ 396,00	•
100038/24	PM1-SC 300-24V	Irréversible - Course 300 mm - Vantail max 1,80 mt	€ 347,00	•
121841/24	PM1-SC 400-24V *	Irréversible - Course 400 mm - Vantail max 2,50 mt	€ 370,00	•
121822/24	PM1-SC 500-24V *	Irréversible - Course 500 mm - Vantail max 3,00 mt	€ 395,00	•
140102	STR	Support arrière réglable	€ 37,00	

 PZ. PALETTE
800x1200x1200 | 30 pz. 270 KG

* Dans la série **PM1-SC** (irréversible) lorsque le vantail dépasse 1,80 mètre. l'utilisation de la serrure électrique est recommandée

- Pour une meilleure réception radio, nous recommandons l'utilisation d'une antenne externe cod. 210/1
- En présence de vent fort et de températures froides, les performances de l'actionneur peuvent être considérablement réduites



SUPPLÉMENT COULEUR	PRIX
Personnalisez votre moteur en indiquant le code RAL sur la commande	€ 89,00

CONTENU DU KIT Le kit contient 1 carte électronique + accessoires



COD. E105
Carte électronique 230V



COD. F103
Carte électronique 24V



COD. 12/C
Paire de photocellules



COD. 23/8
Clignotant LED



COD. 198/5
Sélecteur à clé



COD. E010
Télécommande



COD. 165B
Panneau d'avertissement

KIT 2 VANTAUX

CODE	MODÈLE	DESCRIPTION	PRIX	
112537/2	KIT PM1-SC 300 230V	Kit 2 vantaux pour portails jusqu'à 3,60 mt	€ 1.044,00	•
112565	KIT PM1-SC 400 230V *	Kit 2 vantaux pour portails jusqu'à 5 mt	€ 1.092,00	•
121820/4	KIT PM1-SC 500 230V *	Kit 2 vantaux pour portails jusqu'à 6 mt	€ 1.189,00	•
112537/24	KIT PM1-SC 300 24V	Kit 2 vantaux pour portails jusqu'à 3,60 mt	€ 1.164,00	•
112735/24	KIT PM1-SC 400 24V *	Kit 2 vantaux pour portails jusqu'à 5 mt	€ 1.212,00	•
121822/5	KIT PM1-SC 500 24V *	Kit 2 vantaux pour portails jusqu'à 6 mt	€ 1.315,00	•

 PZ. PALETTE
800x1200x1200 | 15 pz. 250 KG

KIT 1 VANTAIL

CODE	MODÈLE	DESCRIPTION	PRIX	
110537/1	KIT PM1-SC 300 230V	Kit 1 vantail pour portails jusqu'à 1,80 mt	€ 722,00	•
11256	KIT PM1-SC 400 230V *	Kit 1 vantail pour portails jusqu'à 2,50 mt	€ 746,00	•
121820/5	KIT PM1-SC 500 230V *	Kit 1 vantail pour portails jusqu'à 3 mt	€ 795,00	•
110537/2	KIT PM1-SC 300 24V	Kit 1 vantail pour portails jusqu'à 1,80 mt	€ 819,00	•
110537/4	KIT PM1-SC 400 24V *	Kit 1 vantail pour portails jusqu'à 2,50 mt	€ 843,00	•
110537/3	KIT PM1-SC 500 24V *	Kit 1 vantail pour portails jusqu'à 3 mt	€ 920,00	•

ACCESSOIRES SUPPLÉMENTAIRES



COD. 140102
Support arrière réglable

EGO

MOTEUR LINÉAIRE ÉLECTROMÉCANIQUE 230V - 24V

i VANTAIL MAX 3MT



INSTRUCTIONS



RÉSIDENTIEL



COLLECTIF



ALIMENTATION 230V - 24V



IRRÉVERSIBLE

CARACTÉRISTIQUES

- Moteur à vis dans une structure en aluminium robuste
- Course tige MM 400 - MM 500
- Tige en acier inoxydable
- Fin de course sur demande
- Fonctionnement silencieux
- Moteur électrique haute performance
- Protection thermique 140 °
- Déverrouillage manuel avec clé
- Pièces mécaniques lubrifiées avec graisse au lithium contre la corrosion, l'oxydation et la rouille
- Ouverture 120°
- Montage rapide avec supports multi-positions et couvercles de support en technopolymères
- Dispositif anti-écrasement * (EN 12453)
- Ralentissement de la vitesse * (EN 12453)
- Alimentation 230 VAC - 24V
- Kit optionnel batterie de secours

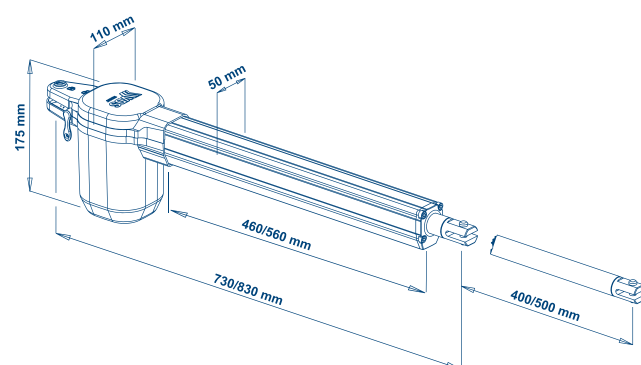
* Fonctions garanties avec l'électronique VDS

EXIGENCES DE PERFORMANCE

- Usage SEMI-INTENSIF 230V, INTENSIF 24V
- Fréquence d'utilisation 50% (230V) - 90% (24V)
- Temps d'ouverture 20 - 25 SEC
- Force de poussée 2000 N

CARACTÉRISTIQUES TECHNIQUES

	EGO 230	EGO 24
Alimentation moteur	230VAC	24VCC
Poids max vantail	200 KG	200 KG
Dimensions max vantail	3 MT	3 MT
Tours moteur	1400 RPM	2800 RPM
Absorption moyenne	1 A	3 A
Puissance moteur	200 W	50 W
Fin de course	OPTIONNEL	OPTIONNEL
Condensateur	10 UF	-
Poids moteur	6,5 KG	6,5 KG
Niveau sonore	< 30 DBA	< 30 DBA
Température de fonctionnement	-20 / +55° C	-20 / +55° C
Degré de protection	IP55	IP55



MOTEURS ET ACCESSOIRES

CODE	MODÈLE	DESCRIPTION	PRIX
11020	EGO 400 230V *	Irréversible - Course 400 mm - Vantail max 2,50 mt	€ 362,00
11021	EGO 500 230V *	Irréversible - Course 500 mm - Vantail max 3 mt	€ 409,00
11020/24	EGO 400 24V *	Irréversible - Course 400 mm - Vantail max 2,50 mt	€ 384,00
11021/24	EGO 500 24V *	Irréversible - Course 500 mm - Vantail max 3 mt	€ 417,00
FC012	FC-MECC	Fin de course mécaniques ouverture-fermeture	€ 46,00
140102	STR	Support arrière réglable	€ 37,00

 PZ. PALETTE
800x1200x1100 | 30 pz. 270 KG

- * Dans la série EGO (irréversible) lorsque le vantail dépasse 1,80 mètre. l'utilisation de la serrure électrique est recommandée
- Pour une meilleure réception radio, nous recommandons l'utilisation d'une antenne externe cod. 210/1
- En présence de vent fort et de températures froides, les performances de l'actionneur peuvent être considérablement réduites



SUPPLÉMENT COULEUR	PRIX
Personnalisez votre moteur en indiquant le code RAL sur la commande	€ 89,00

CONTENU DU KIT Le kit contient 1 carte électronique + accessoires



COD. E105
Carte électronique 230V



COD. F103
Carte électronique 24V



COD. 12/C
Paire de photocellules



COD. 23/8
Clignotant LED



COD. 198/5
Sélecteur à clé



COD. E010
Télécommande



COD. 165B
Panneau d'avertissement

KIT 2 VANTAUX

CODE	MODÈLE	DESCRIPTION	PRIX
11020/2	KIT EGO 400 230V *	Kit 2 vantaux pour portails jusqu'à 5 mt	€ 1.122,00
11021/2	KIT EGO 500 230V *	Kit 2 vantaux pour portails jusqu'à 6 mt	€ 1.220,00
11024/2	KIT EGO 400 24V *	Kit 2 vantaux pour portails jusqu'à 5 mt	€ 1.242,00
11024/4	KIT EGO 500 24V *	Kit 2 vantaux pour portails jusqu'à 6 mt	€ 1.340,00

KIT 1 VANTAIL

CODE	MODÈLE	DESCRIPTION	PRIX
11020/1	KIT EGO 400 230V *	Kit 1 vantail pour portails jusqu'à 2,5 mt	€ 762,00
11021/1	KIT EGO 500 230V *	Kit 1 vantail pour portails jusqu'à 3 mt	€ 811,00
11024/1	KIT EGO 400 24V *	Kit 1 vantail pour portails jusqu'à 2,5 mt	€ 859,00
11024/3	KIT EGO 500 24V *	Kit 1 vantail pour portails jusqu'à 3 mt	€ 934,00

 PZ. PALETTE
800x1200x1200 | 15 pz. 250 KG

ACCESSOIRES SUPPLÉMENTAIRES



COD. 140102
Support arrière réglable



COD. FC012
Fin de course mécaniques ouverture-fermeture

LINEAR 11

MOTEUR LINÉAIRE ÉLECTROMÉCANIQUE 230V - 24V

VANTAIL MAX 3 MT



INSTRUCTIONS

-  RÉSIDENTIEL
-  COLLECTIF
-  ALIMENTATION 230V - 24V
-  IRRÉVERSIBLE

CARACTÉRISTIQUES

- Moteur à vis dans une structure en aluminium robuste
- Course tige MM 400 - MM 500
- Tige en acier inoxydable
- Fin de course sur demande
- Fonctionnement silencieux
- Moteur électrique haute performance
- Protection thermique 140 °
- Déverrouillage manuel avec clé
- Pièces mécaniques lubrifiées avec graisse au lithium contre la corrosion, l'oxydation et la rouille
- Ouverture 120°
- Montage rapide avec supports multi-positions et couvercles de support en technopolymères
- Dispositif anti-écrasement * (EN 12453)
- Ralentissement de la vitesse * (EN 12453)
- Alimentation 230 VAC - 24V
- Kit optionnel batterie de secours

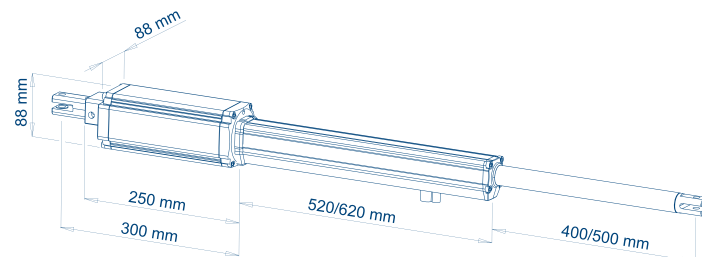
* Fonctions garanties avec l'électronique VDS

EXIGENCES DE PERFORMANCE

- Usage SEMI-INTENSIF 230VAC, INTENSIF 24VCC
- Fréquence d'utilisation 50% (230VAC) - 90% (24VCC)
- Temps d'ouverture 20 - 25 SEC
- Force de poussée 2000 N

CARACTÉRISTIQUES TECHNIQUES

	LINEAR 11 230	LINEAR 11 24
Alimentation moteur	230VAC	24VCC
Poids max vantail	200 KG	200 KG
Dimensions max vantail	3 MT	3 MT
Tours moteur	1400 RPM	1500 RPM
Absorption moyenne	1 A	3 A
Puissance moteur	200 W	50 W
Fin de course	OPTIONNEL	OPTIONNEL
Condensateur	16 UF	-
Poids moteur	6,5 KG	6,5 KG
Niveau sonore	< 30 DBA	< 30 DBA
Température de fonctionnement	-20 / +55° C	-20 / +55° C
Degré de protection	IP55	IP55



MOTEURS ET ACCESSOIRES

CODE	MODÈLE	DESCRIPTION	PRIX
100018	LINEAR 11 400 230V *	Irréversible - Course 400 mm - Vantail max 2,50 mt	€ 370,00
100018/5	LINEAR 11 500 230V *	Irréversible - Course 500 mm - Vantail max 3 mt	€ 396,00
100018/24	LINEAR 11 400 24V *	Irréversible - Course 400 mm - Vantail max 2,50 mt	€ 383,00
100018/7	LINEAR 11 500 24V *	Irréversible - Course 500 mm - Vantail max 3 mt	€ 408,00
140102	STR	Support arrière réglable	€ 37,00

 PZ. PALETTE
800x1200x1100 | 30 pz. 225 KG

- * Dans la série **LINEAR 11** lorsque le vantail dépasse 1,80 mètre l'utilisation de la serrure électrique est recommandée
- Pour une meilleure réception radio, nous recommandons l'utilisation d'une antenne externe cod. 210/1
- En présence de vent fort et de températures froides, les performances de l'actionneur peuvent être considérablement réduites



SUPPLÉMENT COULEUR	PRIX
Personnalisez votre moteur en indiquant le code RAL sur la commande	€ 89,00

CONTENU DU KIT Le kit contient **1 carte électronique** + accessoires



COD. E105
Carte électronique 230V



COD. F103
Carte électronique 24V



COD. 12/C
Paire de photocellules



COD. 23/8
Clignotant LED



COD. 198/5
Sélecteur à clé



COD. E010
Télécommande



COD. 165B
Panneau d'avertissement

KIT 2 ANTE

CODE	MODÈLE	DESCRIPTION	PRIX
100018/1	KIT LINEAR 11 400 230V *	Kit 2 vantaux pour portails jusqu'à 5 mt	€ 1.141,00
100018/4	KIT LINEAR 11 500 230V *	Kit 2 vantaux pour portails jusqu'à 6 mt	€ 1.191,00
100018/2	KIT LINEAR 11 400 24V *	Kit 2 vantaux pour portails jusqu'à 5 mt	€ 1.238,00
100019	KIT LINEAR 11 500 24V *	Kit 2 vantaux pour portails jusqu'à 6 mt	€ 1.288,00

KIT 1 ANTA

CODE	MODÈLE	DESCRIPTION	PRIX
10018/1	KIT LINEAR 11 400 230V *	Kit 1 vantail pour portails jusqu'à 2,5 mt	€ 770,00
10018/4	KIT LINEAR 11 500 230V *	Kit 1 vantail pour portails jusqu'à 3 mt	€ 796,00
10018/2	KIT LINEAR 11 400 24V *	Kit 1 vantail pour portails jusqu'à 2,5 mt	€ 854,00
10018/3	KIT LINEAR 11 500 24V *	Kit 1 vantail pour portails jusqu'à 3 mt	€ 881,00

 PZ. PALETTE
800x1200x1200 | 15 pz. 250 KG

ACCESSOIRES SUPPLÉMENTAIRES



COD. 140102
Support arrière réglable

IBIS

MOTEUR ÉLECTROMÉCANIQUE ARTICULÉ 230V - 24V

i VANTAIL MAX 2,5 MT



INSTRUCTIONS



RÉSIDENTIEL



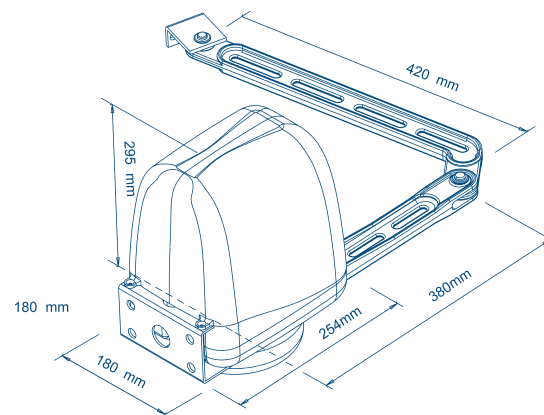
COLLECTIF



ALIMENTATION 230V - 24V



IRRÉVERSIBLE



CARACTÉRISTIQUES

- Moteur en aluminium moulé sous pression
- Engrenages en acier, fonte et bronze usinés à partir de solides
- Bras anti-cisaillement articulé en aluminium, revêtement par poudre
- Fonctionnement silencieux
- Moteur électrique haute performance
- Déverrouillage mécanique avec clé personnalisée
- Prédiposition déverrouillages à distance via câble
- Fin de course mécanique en ouverture et fermeture
- Pièces mécaniques lubrifiées avec graisse au lithium contre la corrosion, l'oxydation et la rouille
- Ouverture 120°
- Convient aux applications sur de grands piliers
- Version unique pour vantail droite et gauche
- Panneau de commande avec détection d'obstacles
- Dispositif anti-écrasement * (EN 12453)
- Ralentissement de la vitesse * (EN 12453)
- Soft start - Soft stop
- Kit optionnel batterie de secours
- Alimentation 230V - 24V

* Fonctions garanties avec l'électronique VDS

EXIGENCES DE PERFORMANCE

- Usage SEMI-INTENSIF 230VAC, INTENSIF 24VCC
- Fréquence d'utilisation 50% (230 VAC) - 90% (24 VCC)
- Temps d'ouverture 15 SEC
- Force de poussée 250 NM

CARACTÉRISTIQUES TECHNIQUE

	IBIS 230	IBIS 24
Alimentation moteur	230VAC	24VAC
Poids max vantail	200 KG	150 KG
Dimensions max vantail	2,5 MT	2,5 MT
Tours moteur	1400 RPM	1800 RPM
Absorption moyenne	1 A	3 A
Puissance moteur	250 W	50 W
Condensateur	8 UF	-
Poids moteur	9,5 KG	9,5 KG
Niveau sonore	< 30 DBA	< 30 DBA
Température de fonctionnement	-20 / +55° C	-20 / +55° C
Degré de protection	IP44	IP44

LUMIÈRE DE COURTOISIE LED

MOTEURS ET ACCESSOIRES

CODE	MODÈLE	DESCRIPTION	PRIX
11281	IBIS 230V *	Irréversible - Vantail max 2,5 mt	€ 445,00
11280	IBIS 24V *	Irréversible - Vantail max 2,5 mt	€ 461,00
11280/1	IBIS 24V MASTER *	Irréversible - Vantail max 2,5 mt - Unité de contrôle et récepteur 433 mHz	€ 747,00
K028	SLT	Levier coulissant	€ 184,00
855	SBL	Déverrouillage externe Maya avec câble de 3 mt	€ 107,00
FC011	IBIS-FC	Couple de fin de course électriques	€ 52,00



PZ. PALETTE
800x1200x1000 | 24 pz. 250 KG

- * Dans la série **IBIS** lorsque le vantail dépasse 2 mètre, l'utilisation de la serrure électrique est recommandée
- Pour une meilleure réception radio, nous recommandons l'utilisation d'une antenne externe cod. 210/1
- En présence de vent fort et de températures froides, les performances de l'actionneur peuvent être considérablement réduites

CONTENU DU KIT Le kit contient 1 carte électronique + accessoires



COD. E105
Carte électronique 230V



COD. F103
Carte électronique 24V



COD. 12/C
Paire de photocellules



COD. 23/8
Clignotant LED



COD. 198/5
Sélecteur à clé



COD. E010
Télécommande



COD. 165B
Panneau d'avertissement

KIT 2 VANTAUX

CODE	MODÈLE	DESCRIPTION	PRIX
11281/2	KIT IBIS 230V *	Kit 2 vantaux pour portails jusqu'à 5 mt	€ 1.288,00
11280/2	KIT IBIS 24V *	Kit 2 vantaux pour portails jusqu'à 5 mt	€ 1.360,00



PZ. PALETTE
800x1200x1200 | 10 pz. 270 KG

KIT 1 VANTAIL

CODE	MODÈLE	DESCRIPTION	PRIX
11281/3	KIT IBIS 230V *	Kit 1 vantail pour portails jusqu'à 2,5 mt	€ 844,00
11280/3	KIT IBIS 24V *	Kit 1 vantail pour portails jusqu'à 2,5 mt	€ 900,00

ACCESSOIRES SUPPLÉMENTAIRES



COD. K028
Levier coulissant



COD. 855
Déverrouillage externe
Maya avec câble de 3 mt



COD. FC011
Couple de fin de course
électriques

TEKNO

MOTEUR ÉLECTROMÉCANIQUE ARTICULÉ 230V

i VANTAIL MAX 3,5 MT



INSTRUCTIONS



RÉSIDENTIEL



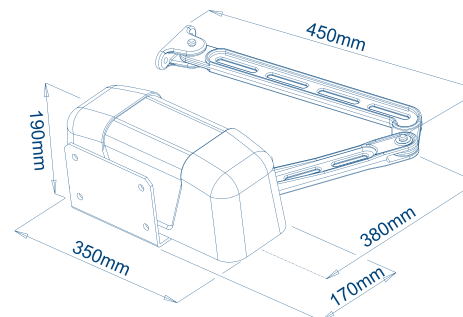
COLLECTIF



ALIMENTATION 230V



IRRÉVERSIBLE



CARACTÉRISTIQUES

- Moteur en aluminium moulé sous pression
- Engrenages en acier, fonte et bronze usinés à partir de solides
- Bras anti-cisaillement articulé en aluminium, couvert de poudre
- Fonctionnement silencieux
- Moteur électrique haute performance
- Déverrouillage mécanique avec clé triangulaire
- Fin de course électrique en ouverture et fermeture
- Pièces mécaniques lubrifiées avec graisse au lithium contre la corrosion, l'oxydation et la rouille
- Ouverture 120°
- Convient aux applications sur de grands piliers
- Version unique pour vantail droite et gauche
- Panneau de commande avec détection d'obstacles
- Dispositif anti-écrasement * (EN 12453)
- Ralentissement de la vitesse * (EN 12453)
- Alimentation 230V

* Fonctions garanties avec l'électronique VDS

EXIGENCES DE PERFORMANCE

- Usage SEMI-INTENSIF
- Fréquence d'utilisation 50% (230VAC)
- Temps d'ouverture et de fermeture 15 SEC
- Force de poussée 250 NM

CARACTÉRISTIQUES TECHNIQUES

Alimentation moteur	230VAC
Poids max vantail	800 KG
Dimensions max vantail	3,5 MT
Tours moteur	1400 RPM
Absorption moyenne	1,3 A
Puissance moteur	250 W
Fin de course	ÉLECTRIQUE
Condensateur	12,5 UF
Poids moteur	8 KG
Niveau sonore	< 30 DBA
Température de fonctionnement	-20 / +55° C
Degré de protection	IP44

MOTEUR

CODE	MODÈLE	DESCRIPTION	PRIX
100055	TEKNO 230V *	Irréversible - Vantail max 3,5 mt	€ 555,00



PZ. PALETTE
800x1200x1000 | 24 pz. 250 KG

- * Dans la série **TEKNO** lorsque le vantail dépasse 2 mètre, l'utilisation de la serrure électrique est recommandée
- Pour une meilleure réception radio, nous recommandons l'utilisation d'une antenne externe cod. 210/1
- En présence de vent fort et de températures froides, les performances de l'actionneur peuvent être considérablement réduites



SUPPLÉMENT COULEUR

Personnalisez votre moteur en indiquant le code RAL sur la commande

PRIX

€ 89,00

CONTENU DU KIT



COD. E105
Carte électronique 230V



COD. 12/C
Paire de photocellules



COD. 23/8
Clignotant LED



COD. 198/5
Sélecteur à clé



COD. E010
Télécommande



COD. 165B
Panneau d'avertissement

KIT 2 VANTAUX

CODE	MODÈLE	DESCRIPTION	PRIX
10055/2	KIT TEKNO 230V *	Kit 2 vantaux pour portails jusqu'à 7 mt	€ 1.517,00

KIT 1 VANTAIL

CODE	MODÈLE	DESCRIPTION	PRIX
10055/1	KIT TEKNO 230V *	Kit 1 vantail pour portails jusqu'à 3,5 mt	€ 962,00



PZ. PALETTE
10 pz. 300 KG

AUTOMATISATION SOUTERRAINE POUR
PORTAILS BATTANTS

UNDER-V

MOTEUR ÉLECTROMÉCANIQUE ENTERRÉ 230V - 24V

i VANTAIL MAX 2,5 MT



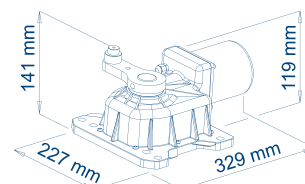
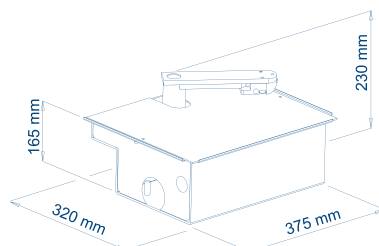
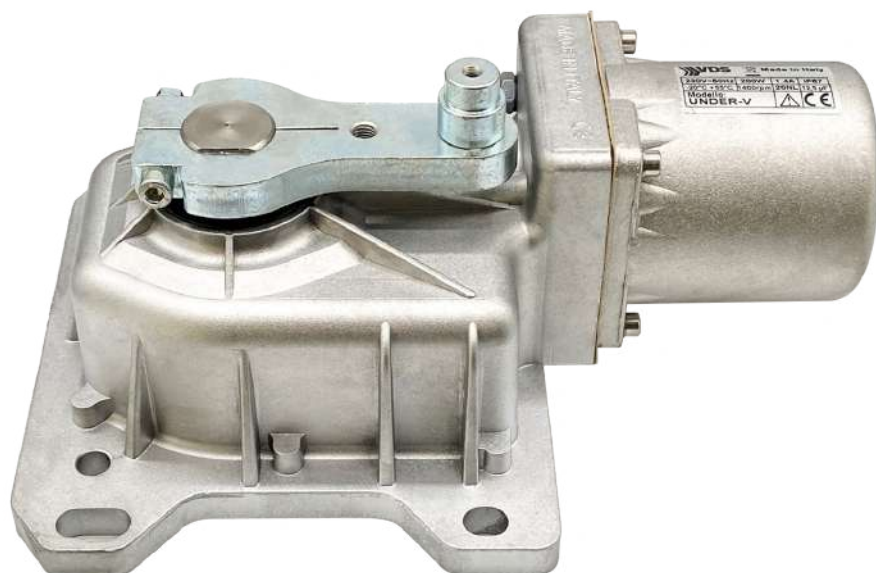
INSTRUCTIONS

RÉSIDENTIEL

COLLECTIF

ALIMENTATION 230V - 24V

IRRÉVERSIBLE



Boîtier disponible en **ACIER GALVANISÉ MIXTE** et structure technopolymère hautement résistante à la corrosion. Prédiposition pour l'application de la pompe de drainage de l'eau.

CARACTÉRISTIQUES

- Moteur en aluminium moulé sous pression
- Engrenages en acier, fonte et bronze usinés à partir de solides
- Automatisation autoportante, idéale pour les grands portails
- Kit levier d'ouverture 90°
- Caisse de fondation en tôle galvanisée
- Fonctionnement silencieux
- Moteur électrique haute performance
- Déverrouillage mécanique pour fonctionnement d'urgence avec levier fourni
- Arbre de transmission et vis en acier inoxydable
- Pièces mécaniques lubrifiées avec de la graisse au lithium contre la corrosion, l'oxydation et la rouille
- Ouverture 90°
- Dispositif anti-écrasement * (EN 12453)
- Ralentissement de la vitesse * (EN 12453)
- Kit optionnel batterie de secours
- Alimentation 230V - 24V

* Fonctions garanties avec l'électronique VDS

EXIGENCES DE PERFORMANCE

- Usage SEMI-INTENSIF 230VAC, INTENSIF 24VCC
- Fréquence d'utilisation 50% (230VAC) - 90% (24VCC)
- Temps d'ouverture 16 SEC
- Torque 250 Nm
- Rotation du pignon 90°

CARACTÉRISTIQUES TECHNIQUES

	UNDER-V 230	UNDER-V 24
Alimentation moteur	230VAC	24VCC
Poids max vantail	500 KG	500 KG
Dimensions max vantail	2,5 MT	2,5 MT
Tours moteur	1400	1800
Absorption moyenne	1,4 A	3 A
Puissance moteur	280 W	50 W
Condensateur	12,5 UF	-
Poids moteur	10 KG	10 KG
Niveau sonore	< 30 DBA	< 30 DBA
Température de fonctionnement	-20 / +55° C	-20 / +55° C
Degré de protection	IP67	IP67

MOTEURS ET ACCESSOIRES

CODE	MODÈLE	DESCRIPTION	PRIX
121991/1	UNDER-V 230V	Irréversible - Vantail max 2,50 mt	€ 557,00 ●
121991/24	UNDER-V 24V	Irréversible - Vantail max 2,50 mt	€ 592,00 ●
121992/3	CASSA-Z	Caisse de fondation galvanisé avec leviers	€ 309,00
121993/1	CASSA-I	Caisse de fondation en acier inoxydable avec leviers	€ 681,00
121992/4	CASSA-PZ	Caisse de fondation en technopolymère, couvercle galvanisé	€ 287,00
121992/5	CASSA-PI	Caisse de fondation en technopolymère, couvercle en acier inoxydable	€ 401,00
FC006	FINE CORSA	Couple de fin de course d'ouverture et de fermeture	€ 52,00
121992/1	180°	Kit ouverture 180°	€ 229,00
ST9091	COMP	Support incurvé pour la compatibilité avec d'autres marques	€ 75,00
K031	SR	Support avec serrure avec clé personnalisée	€ 264,00



PZ. PALETTE
800x1200x1000 | 32 pz. 490 KG

- * Dans la série **UNDER-V** pour une meilleure réception radio, nous recommandons l'utilisation d'une antenne externe cod. 210/1
- En présence de vent fort et de températures froides, les performances de l'actionneur peuvent être considérablement réduites

CONTENU DU KIT Le kit contient 1 carte électronique + accessoires



COD. E105
Carte électronique 230V



COD. F103
Carte électronique 24V



COD. 12/C
Paire de photocellules



COD. 23/8
Clignotant LED



COD. 198/5
Sélecteur à clé



COD. E010
Télécommande



COD. 165B
Panneau d'avertissement

KIT 2 VANTAUX

CODE	MODÈLE	DESCRIPTION	PRIX
121994/1	KIT UNDER-V 230V	Kit 2 vantaux pour portails jusqu'à 5 mt avec caissons galvanisés	€ 2.212,00 ●
121994/2	KIT UNDER-V 24V	Kit 2 vantaux pour portails jusqu'à 5 mt avec caissons galvanisés	€ 2.287,00 ●
121994/3	KIT UNDER-V 230V	Kit 2 vantaux pour portails jusqu'à 5 mt sans caissons galvanisés	€ 1.594,00 ●
121994/5	KIT UNDER-V 24V	Kit 2 vantaux pour portails jusqu'à 5 mt sans caissons galvanisés	€ 1.668,00 ●

KIT 1 VANTAIL

CODE	MODÈLE	DESCRIPTION	PRIX
121994/4	KIT UNDER-V 230V	Kit 1 vantail pour portails jusqu'à 2,5 mt avec caissons galvanisé	€ 1.346,00 ●
121994/6	KIT UNDER-V 24V	Kit 1 vantail pour portails jusqu'à 2,5 mt avec caissons galvanisé	€ 1.387,00 ●



PZ. PALETTE
800x1200x1200 | 10 pz. 270 KG

ACCESSOIRES SUPPLÉMENTAIRES



COD. 121992/1
Kit ouverture 180°



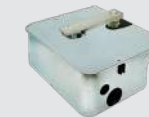
COD. K031
Support avec serrure avec clé personnalisée



COD. ST9091
Support incurvé pour la compatibilité d'autres marques



COD. 121992/5
Caisson de fondation en technopolymère, couvercle galvanisé



COD. 121992/3
Caisson de fondation galvanisé avec leviers



COD. 121993/1
Caisson de fondation en acier inoxydable, complet avec leviers

AUTOMATISATIONS HYDRAULIQUES POUR
PORTAILS BATTANTS

PH | PH1

MOTEUR HYDRAULIQUE LINÉAIRE 230V

i PH1 IRRÉVERSIBLE: VANTAIL MAX 5 MT
PH RÉVERSIBLE: VANTAIL MAX 6 MT



INSTRUCTIONS



RÉSIDENTIEL



COLLECTIF



ALIMENTATION 230V



RÉVERSIBLE



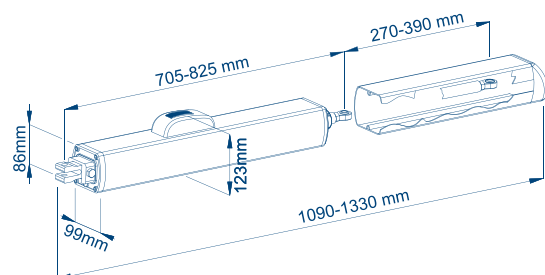
IRRÉVERSIBLE

CARACTÉRISTIQUES

- Moteur en robuste structure d'aluminium
- Course tige MM 270 - MM 390
- Tige en acier chromé avec rotule uniball
- Fonctionnement silencieux
- Moteur électrique à bain d'huile
- Protection thermique à 140°
- Déverrouillage manuel avec clé
- Ouverture 90°
- Assemblage rapide avec des supports multi-positions
- Régulation hydraulique du ralentissement en fermeture
- Alimentation 230V
- PH nécessite une serrure électrique
- Fin de course absents

EXIGENCES DE PERFORMANCE

- Usage INTENSIF
- Fréquence d'utilisation 90%
- Force de poussée 1850/2240 N



CARACTÉRISTIQUES TECHNIQUES

	PH1 270	PH 270	PH 390	PH1 390
Alimentation moteur	230VAC	230VAC	230VAC	230VAC
Poids max vantail	500 KG	500 KG	500 KG	500 KG
Dimensions max vantail	1,80 MT	3 MT	6 MT	5 MT
Tours moteur	1400 RPM	1400 RPM	1400 RPM	1400 RPM
Absorption moyenne	1 A	1 A	1,9 A	1,9 A
Puissance moteur	250 W	250 W	350 W	350 W
Fin de course	NO	NO	NO	NO
Condensateur	10 UF	10 UF	10 UF	10 UF
Poids moteur	9 KG	9 KG	10 KG	10 KG
Niveau sonore	< 30 DBA	< 30 DBA	< 30 DBA	< 30 DBA
Température de fonctionnement	-25 / +70° C	-25 / +70° C	-25 / +70° C	-25 / +70° C
Degré de protection	IP55	IP55	IP55	IP55

MOTEURS

CODE	MODÈLE	DESCRIPTION	PRIX	
121913	PH1 270	Irréversible - Course 270 mm - Vantail max 1,80 mt	€ 701,00	●
121927	PH 270 *	Réversible - Course 270 mm - Vantail max 3 mt	€ 701,00	●
12384	PH1 390	Irréversible - Course 390 mm - Vantail max 5 mt	€ 745,00	●
12384/1	PH 390 *	Réversible - Course 390 mm - Vantail max 6 mt	€ 745,00	●



PZ. PALETTE
800x1200x1100 | 36 pz. 460 KG

- * Dans la série **PH** l'utilisation de la serrure électrique est obligatoire
- Pour une meilleure réception radio, nous recommandons l'utilisation d'une antenne externe cod. 210/1
- En présence de vent fort et de températures froides, les performances de l'actionneur peuvent être considérablement réduites

CONTENU DU KIT



COD. E105
Carte électronique 230V



COD. 12/C
Paire de photocellules



COD. 23/8
Clignotant LED



COD. 198/5
Sélecteur à clé



COD. E010
Télécommande



COD. 165B
Panneau d'avertissement

KIT 2 VANTAUX

CODE	MODÈLE	DESCRIPTION	PRIX	
112570	KIT PH1 270	Kit 2 vantaux pour portails jusqu'à 3,60 mt	€ 1.850,00	●
112570/1	KIT PH 270 *	Kit 2 vantaux pour portails jusqu'à 6 mt	€ 1.850,00	●
12384/2	KIT PH1 390	Kit 2 vantaux pour portails jusqu'à 10 mt	€ 1.938,00	●
12384/3	KIT PH 390 *	Kit 2 vantaux pour portails jusqu'à 12 mt	€ 1.938,00	●

KIT 1 VANTAIL

CODE	MODÈLE	DESCRIPTION	PRIX	
112570/3	KIT PH1 270	Kit 1 vantail pour portails jusqu'à 1,80 mt	€ 1.149,00	●
112570/2	KIT PH 270 *	Kit 1 vantail pour portails jusqu'à 3 mt	€ 1.149,00	●
12384/4	KIT PH1 390	Kit 1 vantail pour portails jusqu'à 5 mt	€ 1.193,00	●
12384/5	KIT PH 390 *	Kit 1 vantail pour portails jusqu'à 6 mt	€ 1.193,00	●



PZ. PALETTE
800x1200x1200 | 14 pz. 390 KG

PHV

MOTEUR HYDRAULIQUE LINÉAIRE 230V

i PHV IRRÉVERSIBLE: VANTAIL MAX 4 MT
PHV RÉVERSIBLE: VANTAIL MAX 7 MT



INSTRUCTIONS



RÉSIDENTIEL



COLLECTIF



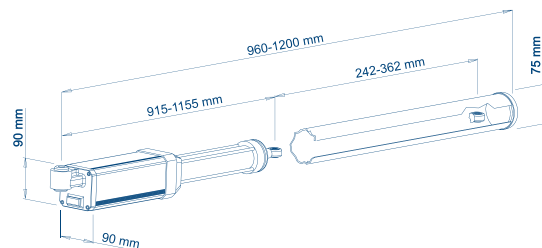
ALIMENTATION 230V



RÉVERSIBLE



IRRÉVERSIBLE



CARACTÉRISTIQUES

- Moteur en aluminium robuste structure d'aluminium et moulée sous pression
- Course tige MM 242 (PHV 240) - MM 362 (PHV 360)
- Tige en acier rectifié et chromé MM 20
- Fonctionnement silencieux
- Moteur électrique en bain d'huile
- Dispositif de vanne pour la sélection entre la réversibilité ou le verrouillage
- Régulation hydraulique de la force de poussée
- Régulation hydraulique du ralentissement en fermeture
- Couvercle de tige en aluminium fourni
- Déverrouillage manuel avec clé
- Ouverture à 90°
- Assemblage rapide avec des supports multi-positions
- Alimentation 230V
- Fin de course en ouverture

EXIGENCES DE PERFORMANCE

- Usage INTENSIF
- Fréquence d'utilisation 100%
- Force de poussée 6252/7793 N

CARACTÉRISTIQUES TECHNIQUES

	PHV 240	PHV 360
Alimentation moteur	230VAC	230VAC
Poids max vantail	600 KG	800 KG
Dimensions max vantail	4 MT	7 MT
Tours moteur	50 BAR	50 BAR
Absorption moyenne	1,1 A	1,3 A
Puissance moteur	276 W	280 W
Fin de course	OPTIONAL	OPTIONAL
Condensateur	16 UF	16 UF
Poids moteur	12 KG	13,5 KG
Niveau sonore	< 30 DBA	< 30 DBA
Température de fonctionnement	-15 / +80° C	-15 / +80° C
Degré de protection	100	100

MOTEURS ET ACCESSOIRES

CODE	MODÈLE	DESCRIPTION	PRIX
100021	PHV 240 *	Irréversible / Réversible - Course 242 MM - Vantail max 4 mt	€ 1.054,00 ● ●
100022	PHV 360 **	Irréversible / Réversible - Course 362 MM - Vantail max 7 mt	€ 1.157,00 ● ●
SD1	FC	Fin de course mécanique	€ 92,00

 PZ. PALETTE
800x1200x1100 | 20 pz. 280 KG

- * Dans la série **PHV 240** pour les vantaux de plus de 1,80 mètre, l'utilisation de la serrure électrique est nécessaire
- ** Dans la série **PHV 360** pour les vantaux de plus de 1,80 mètre, l'utilisation de la serrure électrique est nécessaire
- Pour une meilleure réception radio, nous recommandons l'utilisation d'une antenne externe cod. 210/1
- En présence de vent fort et de températures froides, les performances du moteur peuvent être considérablement réduites

CONTENU DU KIT



COD. E105
Carte électronique 230V



COD. 12/C
Paire de photocellules



COD. 23/8
Clignotant LED



COD. 198/5
Sélecteur à clé



COD. E010
Télécommande



COD. 165B
Panneau d'avertissement

KIT 2 VANTAUX

CODE	MODÈLE	DESCRIPTION	PRIX
112581/1	KIT PHV 240 *	Kit 2 vantaux pour portails jusqu'à 8 mt	€ 2.534,00 ● ●
112581/2	KIT PHV 360 **	Kit 2 vantaux pour portails jusqu'à 14 mt	€ 2.854,00 ● ●

 PZ. PALETTE
800x1200x1200 | 8 pz. 270 KG

KIT 1 VANTAIL

CODE	MODÈLE	DESCRIPTION	PRIX
112581/3	KIT PHV 240 *	Kit 1 vantail pour portails jusqu'à 4 mt	€ 1.481,00 ● ●
112581/4	KIT PHV 360 **	Kit 1 vantail pour portails jusqu'à 7 mt	€ 1.697,00 ● ●

ACCESSOIRES SUPPLÉMENTAIRES



COD. SD1
Fin de course mécanique

The background features a solid blue field with a large, vibrant orange diagonal shape on the left side, creating a modern, abstract design.

AUTOMATISATION POUR **PORTAILS COULISSANTS**

Automatisation pour Portails Coulissants

SIMPLY

MOTEUR 230V - 24V

i PORTAILS JUSQU'À 600 KG



Disponible avec
FIN DE COURSE MÉCANIQUE
OU MAGNÉTIQUE

Disponible avec
VERSION RAPIDE
220V / 110V 20 MT / MIN



INSTRUCTIONS



RÉSIDENTIEL



COLLECTIF



ALIMENTATION 230V - 24V

700.000
UNITÉS VENDUES

CARACTÉRISTIQUES

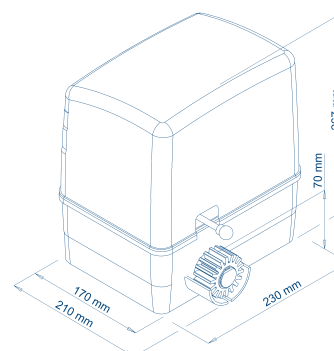
- Moteur en aluminium moulé sous pression peint
- Engrenages en acier et fonte obtenus à partir du solide
- Pièces mécaniques lubrifiées avec graisse au lithium contre la corrosion, l'oxydation et la rouille
- Fonctionnement silencieux
- Moteur électrique haute performance
- Déverrouillage du levier avec clé personnalisée
- Disponible avec et sans Encodeur
- Régulation de couple électronique
- Pré-câblage et software de programmation facile
- Disponible avec ou sans carte électronique
- Conteneur de la carte électronique avec garniture aertestop
- contre l'humidité et les insectes
- Dispositif anti-écrasement * (EN 12453)
- Ralentissement de la vitesse * (EN 12453)
- Kit optionnel batterie de secours
- Alimentation 230V - 24V
- * Fonctions garanties avec l'électronique VDS

EXIGENCES DE PERFORMANCE

- Usage SEMI-INTENSIF 230VAC, INTENSIF 24VCC
- Fréquence d'utilisation 50% (230VAC) - 80% (24VCC)
- Vitesse à vide 10 MT/MIN (230VAC) - 12 MT/MIN

CARACTÉRISTIQUES TECHNIQUES

	SIMPLY 230	SIMPLY 24
Alimentation moteur	230VAC	24VAC
Poids max vantail	600 KG	400/600 KG
Pignon	M4-Z12	M4-Z12
Tours moteur	1400 RPM	1800 RPM
Absorption moyenne	1,3 A	3 A
Puissance moteur	250 W	50 W
Condensateur	12,5 UF	-
Poids moteur	8 KG	8 KG
Niveau sonore	< 30 DBA	< 30 DBA
Température de fonctionnement	-20 / +55° C	-20 / +55° C
Degré de protection	IP44	IP44



MOTEURS ET ACCESSOIRES

CODE	MODÈLE	DESCRIPTION	PRIX
100010	SIMPLY 230V *	Motoréducteurs - Sans carte électronique	€ 333,00
100010/1	SIMPLY 230V CQ *	Motoréducteurs - Carte électronique et récepteur 433 mHz	€ 530,00
100011	SIMPLY 24V *	Motoréducteurs - Sans carte électronique	€ 372,00
100011/1	SIMPLY 24V CQ *	Motoréducteurs - Carte électronique et récepteur 433 mHz	€ 600,00
140063	CPT	Plaque de fixation	€ 24,00
FC003	FCM	Supplément pour fin de course magnétique	€ 75,00
EN001	EN CDR	Supplément pour Encodeur	€ 46,00
CPT-B	VERS. B	Plaque d'adaptation pour moteur coulissant B	€ 50,00
CPT-C	VERS. C	Plaque d'adaptation pour moteur coulissant C	€ 50,00
CPT-F	VERS. F	Plaque d'adaptation pour moteur coulissant F	€ 50,00
CPT-N	VERS. N	Plaque d'adaptation pour moteur coulissant N	€ 50,00

 PZ. PALETTE
800x1200x1600 | 50 pz. 410 KG

- * Plaque de fixation non incluse
- Pour une meilleure réception radio, nous recommandons l'utilisation d'une antenne externe cod. 210/1
- En présence de vent fort et de températures froides, les performances de l'actionneur peuvent être considérablement réduites

CONTENU DU KIT Le kit contient 1 carte électronique + accessoires

 PZ. PALETTE
800x1200x1300 | 32 pz. 330 KG



COD. E102
Carte électronique 230V



COD. E103
Carte électronique 24V



COD. 12/C
Paire de photocellules



COD. 23/8
Clignotant LED



COD. 198/5
Sélecteur à clé



COD. E010
Télécommande



COD. 165B
Panneau d'avertissement

CODE	MODÈLE	DESCRIPTION	PRIX
100010/6	KIT SIMPLY 230V	Kit pour portails coulissants jusqu'à 600 kg	€ 686,00
100010/7	KIT SIMPLY 24V	Kit pour portails coulissants jusqu'à 600 kg	€ 763,00
100010/2	KIT SIMPLY 230V 2M	Kit pour portails coulissants jusqu'à 600 kg	€ 1.075,00



COD. 140063
Plaque de fixation

ACCESSOIRES SUPPLÉMENTAIRES



COD. FC003
Fin de course magnétique



COD. 140063
Plaque de fixation



COD. CPT-B
Plaque d'adaptation pour compatibilité avec d'autres marques



COD. CPT-C
Plaque d'adaptation pour compatibilité avec d'autres marques



COD. CPT-F
Plaque d'adaptation pour compatibilité avec d'autres marques



COD. CPT-N
Plaque d'adaptation pour compatibilité avec d'autres marques

Automatisation pour Portails Coulissants

GEKO

MOTEUR 230V

i PORTAILS JUSQU'À 400 KG



INSTRUCTIONS



RÉSIDENTIEL



COLLECTIF



ALIMENTATION 230V



IRRÉVERSIBLE

CARACTÉRISTIQUES

- Moteur en aluminium moulé sous pression peint
- Engrenages en acier et fonte obtenus à partir du solide
- Pièces mécaniques lubrifiées avec graisse au lithium contre la corrosion, l'oxydation et la rouille
- Fonctionnement silencieux
- Moteur électrique haute performance
- Déverrouillage du levier avec clé personnalisée
- Régulation de couple électronique
- Pré-câblage et software de programmation facile
- Disponible avec ou sans carte électronique
- Conteneur de la carte électronique avec garniture aerstop contre l'humidité et les insectes
- Dispositif anti-écrasement * (EN 12453)
- Alimentation 230V

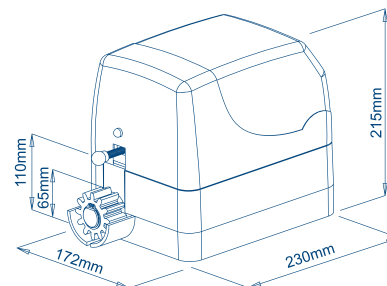
* Fonctions garanties avec l'électronique VDS

EXIGENCES DE PERFORMANCE

- Usage SEMI-INTENSIF 230VAC
- Fréquence d'utilisation 50% (230VAC)
- Vitesse à vide 10 MT/MIN (230VAC)

CARACTÉRISTIQUES TECHNIQUES

Alimentation moteur	230VAC
Poids max vantail	400 KG
Pignon	M4-Z12
Tours moteur	1400 RPM
Absorption moyenne	1,3 A
Puissance moteur	250 W
Condensateur	10 UF
Poids moteur	8 KG
Niveau sonore	< 30 DBA
Température de fonctionnement	-20 / +55° C
Degré de protection	IP44



MOTEURS ET ACCESSOIRES

CODE	MODÈLE	DESCRIPTION	PRIX
11090	GEKO 230V	Motoréducteurs - Sans carte électronique	€ 299,00
11090/1	GEKO 230V CQ	Motoréducteurs - Carte électronique et récepteur 433 mHz	€ 495,00
CPT04	CPT	Plaque de fixation	€ 24,00

 PZ. PALETTE
80x1200x1600 | 50 pz. 410 KG

CONTENU DU KIT Le kit contient 1 carte électronique + accessoires

 PZ. PALETTE
80x1200x1300 | 32 pz. 330 KG



COD. E102
Carte électronique 230V



COD. 12/C
Paire de photocellules



COD. 23/8
Clignotant LED



COD. 198/5
Sélecteur à clé



COD. E010
Télécommande



COD. 165B
Panneau d'avertissement

CODE	MODÈLE	DESCRIPTION	PRIX
11090/2	KIT GEKO 230V	Kit pour portails coulissants jusqu'à 400 kg	€ 647,00



COD. CPT04
Plaque de fixation

ACCESSOIRES SUPPLÉMENTAIRES



COD. CPT04
Plaque de fixation

Automatisation pour Portails Coulissants

CARRERA

MOTEUR 230V - 24V

i PORTAILS JUSQU'À 1000 KG



Disponible avec
FIN DE COURSE MÉCANIQUE
OU MAGNÉTIQUE

Disponible avec
VERSION RAPIDE
220V / 110V 20 MT / MIN



INSTRUCTIONS



RÉSIDENTIEL



COLLECTIF



ALIMENTATION 230V - 24V

CARACTÉRISTIQUES

- Moteur en aluminium moulé sous pression peint
- Engrenages en acier et fonte obtenus à partir du solide
- Pièces mécaniques lubrifiées avec graisse au lithium contre la corrosion, l'oxydation et la rouille
- Fonctionnement silencieux
- Moteur électrique haute performance
- Déverrouillage du levier avec clé personnalisée
- Disponible avec et sans Encodeur
- Régulation de couple électronique
- Pré-câblage et software de programmation facile
- Disponible avec ou sans carte électronique
- Conteneur de la carte électronique avec garniture aerstop contre l'humidité et les insectes
- Dispositif anti-écrasement * (EN 12453)
- Ralentissement de la vitesse * (EN 12453)
- Kit optionnel batterie de secours
- Alimentation 230V - 24V

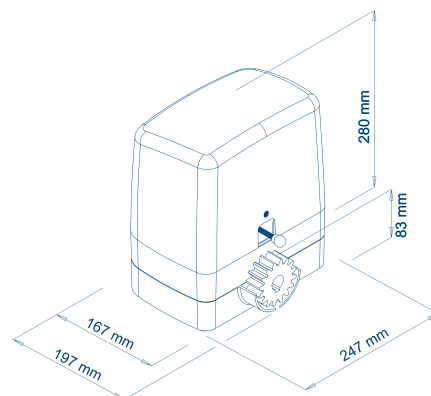
* Fonctions garanties avec l'électronique VDS

EXIGENCES DE PERFORMANCE

- Usage SEMI-INTENSIF 230VAC, INTENSIF 24VCC
- Fréquence d'utilisation 50% (230VAC) - 80% (24VCC)
- Vitesse à vide 10 MT/MIN (230VAC) - 12 MT/MIN (24VCC)

CARACTÉRISTIQUES TECHNIQUES

	CARRERA 800-230	CARRERA 800-24	CARRERA 1000-230
Alimentation moteur	230VAC	24VCC	230VAC
Poids max vantail	800 KG	800 KG	1000 KG
Pignon	M4-Z16	M4-Z16	M4-Z16
Tours moteur	1400 RPM	1800 RPM	1400 RPM
Absorption moyenne	2 A	3 A	2 A
Puissance moteur	330 W	50 W	330 W
Condensateur	10 UF	-	12,5 UF
Poids moteur	9 KG	9 KG	9 KG
Niveau sonore	< 30 DBA	< 30 DBA	< 30 DBA
Température de fonctionnement	-20 / +55° C	-20 / +55° C	-20 / +55° C
Degré de protection	IP44	IP44	IP44



MOTEURS ET ACCESSOIRES

CODE	MODÈLE	DESCRIPTION	PRIX
100600	CARRERA 800 230V *	Motoréducteurs - Jusqu'à 800 kg - Sans carte électronique	€ 398,00
100609/E	CARRERA 800 24V C/ENCDR *	Motoréducteurs - Jusqu'à 800 kg - Sans carte électronique	€ 438,00
100601	CARRERA 1000 230V *	Motoréducteurs - Jusqu'à 1000 kg - Sans carte électronique	€ 458,00
100602	CARRERA 800 230V CQ *	Motoréducteurs - Jusqu'à 800 kg - Carte électronique et récepteur 433 mHz	€ 536,00
100609	CARRERA 800 24V CQ *	Motoréducteurs - Jusqu'à 800 kg - Carte électronique et récepteur 433 mHz	€ 608,00
100604	CARRERA 1000 230V CQ *	Motoréducteurs - Jusqu'à 1000 kg - Carte électronique et récepteur 433 mHz	€ 597,00
100607	CPT	Plaque de fixation	€ 24,00
FC004	FCM	Supplément pour fin de course magnétique	€ 75,00
EN001	ENCDR	Supplément pour Encodeur	€ 46,00



PZ. PALETTE
800x1200x1600 | 40 pz. 400 KG

- * Plaque de fixation non incluse
- Pour une meilleure réception radio, nous recommandons l'utilisation d'une antenne externe cod. 210/1
- En présence de vent fort et de températures froides, les performances du moteur peuvent être considérablement réduites

CONTENU DU KIT Le kit contient 1 carte électronique + accessoires



PZ. PALETTE
800x1200x1500 | 32 pz. 430 KG



COD. E102
Carte électronique 230V



COD. E103
Carte électronique 24V



COD. 12/C
Paire de photocellules



COD. 23/8
Clignotant LED



COD. 198/5
Sélecteur à clé



COD. E010
Télécommande



COD. 165B
Panneau d'avertissement



COD. 140067
Plaque de fixation

CODE	MODÈLE	DESCRIPTION	PRIX
100605	KIT CARRERA 800 230V	Kit pour portails coulissants jusqu'à 800 kg	€ 760,00
100606/24	KIT CARRERA 800 24V	Kit pour portails coulissants jusqu'à 800 kg	€ 979,00
100606	KIT CARRERA 1000 230V	Kit pour portails coulissants jusqu'à 1000 kg	€ 820,00

ACCESSOIRES SUPPLÉMENTAIRES



COD. FC004
Fin de course magnétique



COD. 140067
Plaque de fixation

Automatisation pour Portails Coulissants

AG FUTURE

MOTEUR 230V - 380V

i PORTAILS JUSQU'À 1800 KG



INSTRUCTIONS



RÉSIDENTIEL



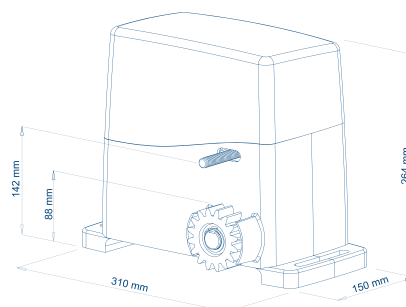
COLLECTIF



ALIMENTATION 230V - 380V



EN BAIN D'HUILE



CARACTÉRISTIQUES

- Carter de motoréducteur en aluminium moulé sous pression peint
- Engrenages en acier et fonte obtenus à partir du solide
- Stator et pièces mécaniques en bain d'huile, à l'exclusion de la version 800 kg lubrifiée à graisse
- Disponible avec ou sans carte électronique
- Unité de contrôle avec récepteur radio et antenne, dans un conteneur spécial avec garniture aэрstop pour protéger contre l'humidité et les insectes
- Pré-câblage et software de programmation facile
- Moteur électrique haute performance
- Déverrouillage manuel du levier avec clé personnalisée
- Régulation de couple électronique
- Fonctionnement silencieux
- Dispositif anti-écrasement * (EN 12453)
- Ralentissement de la vitesse * (EN 12453)
- Version triphasée de 1800 kg avec carte électronique Inverter avec fonction Soft Start-Soft Stop
- Alimentation 230V - 380V

* Fonctions garanties avec l'électronique VDS

EXIGENCES DE PERFORMANCE

- Usage SEMI-INTENSIF 230VAC, INTENSIF 380VAC
- Fréquence d'utilisation 50% (230VAC) - 80% (380VAC)
- Vitesse à vide 8 MT/MIN (230VAC) - 8 MT/MIN (380VAC)

CARACTÉRISTIQUES TECHNIQUES

	AG FUTURE 800KG	AG FUTURE 1000KG	AG FUTURE 1600KG	AG FUTURE 1600KG TRIPHASÉ	AG FUTURE 1600KG TRIPHASÉ INVERTER
Alimentation moteur	230VAC	230VAC	230VAC	380VAC	230VAC
Poids max vantail	800 KG	1000 KG	1600 KG	1600 KG	1800 KG
Pignon	M4-Z16	M4-Z16	M4-Z16	M4-Z16	M4-Z16
Tours moteur	1400 RPM	1400 RPM	1400 RPM	1400 RPM	1400 RPM
Absorption moyenne	1,5 A	1,7 A	1,8 A	1,5 A	1,5 A
Puissance moteur	280 W	330 W	360 W	500 W	400 W
Condensateur	12,5 UF	16 UF	18 UF	-	-
Poids moteur	13 KG	13 KG	13 KG	13 KG	13 KG
Niveau sonore	< 30 DBA	< 30 DBA	< 30 DBA	< 30 DBA	< 30 DBA
Température de fonctionnement	-20 / +55° C	-20 / +55° C	-20 / +55° C	-20 / +55° C	-20 / +55° C
Degré de protection	IP44	IP44	IP44	IP44	IP44

Disponible avec
FIN DE COURSE MÉCANIQUE
OU MAGNÉTIQUE

Disponible avec
VERSION RAPIDE
220V / 110V 20 MT / MIN

MOTEURS ET ACCESSOIRES

CODE	MODÈLE	DESCRIPTION	PRIX
11068	AG F 800 KG **	Motoréducteur - Jusqu'à 800 kg - Sans carte électronique	€ 492,00
11065	AG F 1000 KG *	Motoréducteur - Jusqu'à 1000 kg - Sans carte électronique	€ 552,00
11066	AG F 1600 KG *	Motoréducteur - Jusqu'à 1600 kg - Sans carte électronique	€ 641,00
10067	AG F 1600 KG TRIFASE 380VAC *	Motoréducteur - Jusqu'à 1600 kg - Sans carte électronique	€ 658,00
11068/1	AG F 800 KG CQ **	Motoréducteur - Jusqu'à 800 kg - Avec carte électronique	€ 630,00
11065/1	AG F 1000 KG CQ *	Motoréducteur - Jusqu'à 1000 kg - Avec carte électronique	€ 691,00
11066/1	AG F 1600 KG CQ *	Motoréducteur - Jusqu'à 1600 kg - Avec carte électronique	€ 779,00
11069/1	AG F 1800 KG TRIFASE 230VAC CQ *	Motoréducteur - Jusqu'à 1800 kg - Avec carte électronique Inverter - Sans récepteur	€ 1.230,00
CPT02	CPT	Plaque de fixation	€ 41,00
FC005	AG FUTURE FCM	Supplément pour fin de course magnétique	€ 75,00



PZ. PALETTE
800x1200x1600 | 35 pz. 490 KG

- * Plaque de fixation non incluse
- ** Plaque de fixation non incluse - Lubrification à graisse au lithium
- En présence de vent fort et de températures froides, les performances du moteur peuvent être considérablement réduites

CONTENU DU KIT Le kit contient 1 carte électronique + accessoires



PZ. PALETTE
800x1200x1000 | 24 pz. 432 KG



COD. E102
Carte électronique 230V



COD. E107
Carte électronique 380V



COD. 12/C
Paire de photocellules



COD. 23/8
Clignotant LED



COD. 198/5
Sélecteur à clé



COD. E010
Télécommande



COD. 165B
Panneau d'avertissement

CODE	MODÈLE	DESCRIPTION	PRIX
11068/2	KIT AG F 800 KG *	Kit pour portails coulissants jusqu'à 800 kg	€ 853,00
11065/2	KIT AG F 1000 KG *	Kit pour portails coulissants jusqu'à 1000 kg	€ 914,00
11066/2	KIT AG F 1600 KG *	Kit pour portails coulissants jusqu'à 1600 kg	€ 1.002,00



COD. CPT02
Plaque de fixation

ACCESSOIRES SUPPLÉMENTAIRES



COD. FC005
Fin de course magnétique



COD. CPT02
Plaque de fixation

Automatisation pour Portails Coulissants

AT PLUS

MOTEUR 230V - 380V

i PORTAILS JUSQU'À 2500 KG



INSTRUCTIONS



RÉSIDENTIEL



COLLECTIF



ALIMENTATION 230V - 380V



EN BAIN D'HUILE

CARACTÉRISTIQUES

- Carter de motoréducteur en aluminium moulé sous pression peint
- Engrenages en acier et fonte obtenus à partir du solide
- Stator et pièces mécaniques en bain d'huile
- Disponible avec ou sans carte électronique
- Carte électronique avec récepteur radio et antenne, dans un conteneur spécial avec garniture aérostop pour protéger contre l'humidité et les insectes
- Pré-câblage et logiciel de programmation facile
- Moteur électrique haute performance
- Fin de course mécanique
- Déverrouillage manuel du levier avec clé personnalisée
- Régulation de couple électronique
- Fonctionnement silencieux
- Dispositif anti-écrasement * (EN 12453)
- Ralentissement de la vitesse * (EN 12453)
- Alimentation 230V - 380V

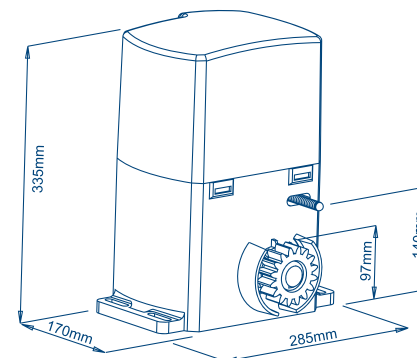
* Fonctions garanties avec l'électronique VDS

EXIGENCES DE PERFORMANCE

- Usage INTENSIF 230VAC, INTENSIF 380VAC
- Fréquence d'utilisation 90% (230VAC) - 90% (380VAC)
- Vitesse à vide 9,6 MT/MIN (230VAC) - 9,6 MT/MIN (380VAC)

CARACTÉRISTIQUES TECHNIQUES

	AT PLUS 2500	AT PLUS 2500 TRIPHASÉ
Alimentation moteur	230VAC	380VAC
Poids max vantail	2500 KG	2500 KG
Pignon	M4-Z16	M4-Z16
Tours moteur	1400 RPM	1400 RPM
Absorption moyenne	2,4 A	2,4 A
Puissance moteur	650 W	650 W
Condensateur	12,5 UF	-
Poids moteur	18 KG	18 KG
Niveau sonore	< 30 DBA	< 30 DBA
Température de fonctionnement	-20 / +55° C	-20 / +55° C
Degré de protection	IP44	IP44



MOTEURS

CODE	MODÈLE	DESCRIPTION	PRIX
A3500	AT PLUS 230V	Motoréducteur - Jusqu'à 2500 kg - Plaque de fixation - Sans carte électronique	€ 916,00
A3500/1	AT PLUS TRIPHASE 380V	Motoréducteur - Jusqu'à 2500 kg - Triphasé 380V - Plaque de fixation - Sans carte électronique	€ 934,00
10035/1	AT PLUS 230V CQ	Motoréducteur - Jusqu'à 2500 kg - Plaque de fixation - Carte électronique et récepteur 433 mHz	€ 1.044,00



PZ. PALETTE
800x1200x1600 | 26 pz. 460 KG

- Pour une meilleure réception radio, nous recommandons l'utilisation d'une antenne externe cod. 210/1
- En présence de vent fort et de températures froides, les performances du moteur peuvent être considérablement réduites

CONTENU DU KIT Le kit contient 1 carte électronique + accessoires



COD. E102
Carte électronique 230V



COD. E107
Carte électronique 380V



COD. 12/C
Paire de photocellules



COD. 23/8
Clignotant LED



COD. 198/5
Sélecteur à clé



COD. E010
Télécommande



COD. 165B
Panneau d'avertissement

CODE	MODÈLE	DESCRIPTION	PRIX
10035	KIT AT PLUS 2500 230V	Kit pour portails coulissants jusqu'à 2500 kg	€ 1.494,00
10035/T	KIT AT PLUS 2500 380V	Kit pour portails coulissants jusqu'à 2500 kg	€ 1.941,00



PZ. PALETTE
800x1200x1000 | 25 pz. 450 KG

Automatisation pour Portails Coulissants

TOM

MOTEUR 230 Δ - 400Y VAC

i PORTAILS JUSQU'À 5000 KG



INSTRUCTIONS



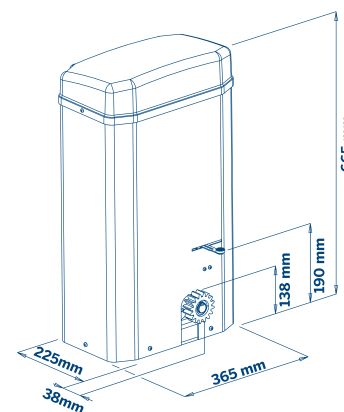
COLLECTIF



ALIMENTATION 230V



Pignon denté adapté aux
CRÉMAILLÈRES
DU MODULE 4



CARACTÉRISTIQUES

- Carter de motoréducteur en acier peint et acier inoxydable, couverture en ABS
- Engrenages en acier et fonte obtenus à partir du solide
- Moteur refroidis par air et reducteur en bain d'huile
- Disponible avec ou sans carte électronique
- Carte électronique externe avec boîtier étanche
- Moteur électrique haute performance
- Version avec fin de course mécanique
- Déverrouillage manuel avec clé hexagonale
- Fonctionnement silencieux
- Moteur non équipé d'embrayage mécanique, équipé des équipements de sécurité appropriés
- Microrupteur de sécurité de porte moteur
- Moteur électrique triphasé 230 - 400Y VAC

* Fonctions garanties avec l'électronique VDS

EXIGENCES DE PERFORMANCE

- Usage INTENSIF
- Fréquence d'utilisation 90%
- Vitesse à vide 8 MT/MIN

CARACTÉRISTIQUES TECHNIQUES

Alimentation moteur	230 Δ - 400Y VAC
Poids max vantail	4000 KG - 380V* 5000 KG - TRIPHASÉ INVERTER
Pignon	Z20
Tours moteur	1400 RPM
Absorption moyenne	2,5 A
Puissance moteur	750 W
Poids moteur	40 KG
Niveau sonore	< 30 DBA
Température de fonctionnement	-25 / +70° C
Degré de protection	IP54
Fin de course	ÉLECTROMÉCANIQUE

MOTEURS ET ACCESSOIRES

CODE	MODÈLE	DESCRIPTION	PRIX
11040	TOM 230 - 400Y - M4	Motoréducteur - Jusqu'à 5000 kg - Sans carte électronique - Avec pignon M4	€ 2.519,00
11040/1	TOM 230 - 400Y - M6	Motoréducteur - Jusqu'à 5000 kg - Sans carte électronique - Avec pignon M6	€ 2.633,00
121110	CPT	Plaque de fixation	€ 73,00
Q100	INVERTER	Carte électronique 230V - Inverter - Sans récepteur	€ 779,00
E107	EURO 380 M1	Carte électronique 230/380VAC	€ 567,00
E142	SRM	Récepteur extérieur 1 canal 433 mHz - Avec boîte 12/24V	€ 97,00
AC01-100	100A	Armoire galvanisée avec clé pour carte électronique	€ 353,00
AC01-200VA	200V	Support pour carte électronique	€ 207,00



PZ. PALETTE
800x1200x70 | 6 pz. 300 KG

• En présence de températures froides, les performances de l'actionneur peuvent être considérablement réduites

ACCESSOIRES SUPPLÉMENTAIRES



COD. 121110
Plaque de fixation



COD. Q100
Carte électronique 230V
Inverter



COD. E107
Carte électronique 230V - 380V



COD. AC01-100
Armoire galvanisée avec clé pour
carte électronique



COD. AC01-200VA
Support pour carte électronique



COD. E142
Récepteur extérieur 433 mHz



COD. 23/8
Clignotant LED



COD. 12/C
Paire de photocellules



COD. 165B
Panneau d'avertissement



COD. E010
Télécommande



COD. 198/5
Sélecteur à clé

Automatisation pour Portails Coulissants

SLIM VULCAN

MOTEUR 230V - 24V

i PORTAILS JUSQU'À 250 KG



Convient aux applications de colonnes internes



INSTRUCTIONS



RÉSIDENTIEL



ALIMENTATION 24V - 230V

CARACTÉRISTIQUES

- Moteur 24V avec Encodeur - Moteur 230V sans Encodeur
- Fonctionnement même sans fin de course mécanique
- Moteur électrique haute performance
- Fonctionnement silencieux
- Carte électronique avec récepteur radio et antenne, dans un conteneur spécial avec garniture aerstop pour protéger contre l'humidité et les insectes
- Software de programmation facile
- Déverrouillage manuel avec clé hexagonale
- Régulation de couple électronique
- Dispositif anti-écrasement * (EN 12453)
- Ralentissement de la vitesse * (EN 12453)
- Kit batterie anti blackout
- Alimentation 230V - 24V

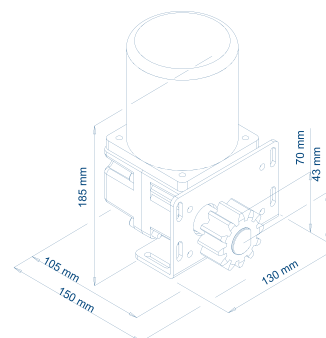
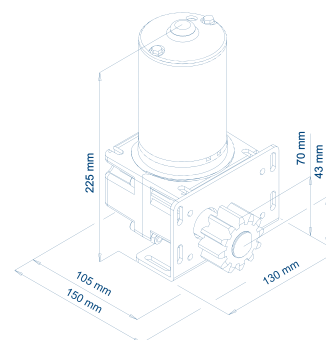
* Fonctions garanties avec l'électronique VDS

EXIGENCES DE PERFORMANCE

- Usage SEMI-INTENSIF 230VAC, INTENSIF 24VAC
- Déverrouillage d'urgence avec clé
- Vitesse à vide 10 MT/MIN (230VAC) - 10 MT/MIN (24VCC)

CARACTÉRISTIQUES TECHNIQUES

	SLIM VULCAN 230	SLIM VULCAN 24
Alimentation moteur	230VAC	24VCC
Poids max vantail	250 KG	200 KG
Tours moteur	1400 RPM	1800 RPM ENCODER
Absorption moyenne	1 A	3 A
Puissance moteur	200 W	50 W
Condensateur	12,5 UF	-
Poids moteur	4,5 KG	4 KG
Niveau sonore	< 30 DBA	< 30 DBA
Fin de course	OPTIONAL	OPTIONAL
Degré de protection	IP44	IP44



MOTEURS ET ACCESSOIRES

CODE	MODÈLE	DESCRIPTION	PRIX
10009/P	SLIM 230V	Motoréducteur - Jusqu'à 350 kg - Plaque de fixation - Sans carte électronique	€ 287,00
10009/E	SLIM 230V	Motoréducteur - Jusqu'à 350 kg - Plaque de fixation - Encoder - Sans carte électronique	€ 333,00
10081/ENC	SLIM 24V	Motoréducteur - Jusqu'à 350 kg - Plaque de fixation - Encoder - Sans carte électronique	€ 338,00
FC001	FC MEC	Paire de fin de course mécaniques	€ 62,00
FC002	FC MAG	Paire de fin de course magnétique	€ 75,00



PZ. PALETTE
800x1200x1600 | 50 pz. 230 KG

- Pour une meilleure réception radio, nous recommandons l'utilisation d'une antenne externe cod. 210/1
- En présence de températures froides, les performances du moteur peuvent être considérablement réduites

CONTENU DU KIT

Le kit contient **1 carte électronique** + accessoires



PZ. PALETTE
800x1200x1000 | 25 pz. 450 KG



COD. E102
Carte électronique 230V



COD. E103
Carte électronique 24V



COD. 12/C
Paire de photocellules



COD. 23/8
Clignotant LED



COD. 198/5
Sélecteur à clé



COD. E010
Télécommande



COD. 165B
Panneau d'avertissement

COD	MOD	DESCRIZIONE	PREZZO
10009/K	SLIM 230	Kit Slim Vulcan 230V - Fin de course mécanique	€ 687,00
10009/KE	SLIM 230E	Kit Slim Vulcan 230V avec Encodeur - Fin de course mécanique	€ 722,00
10081/KE	SLIM 24E	Kit Slim Vulcan 24V avec encodeur - Fin de course mécanique	€ 753,00
10009/KM	SLIM 230	Kit Slim Vulcan 230V - avec fin de course magnétique	€ 765,00
10009/KEM	SLIM 230E	Kit Slim Vulcan 230V avec encodeur - Fin de course magnétique	€ 808,00
10081/KEM	SLIM 24E	Kit Slim Vulcan 24V avec encodeur - Fin de course magnétique	€ 829,00

ACCESSOIRES SUPPLÉMENTAIRES



COD. FC002
Paire de fin de course magnétique



COD. FC001
Paire de fin de course mécaniques



The background features a large blue area on the right and a large orange area on the left, separated by a diagonal line. The text is centered in the blue area.

AUTOMATISATION POUR **PORTES DE GARAGE**

Automatisation pour Portes de Garage

UTILE

MOTEUR ÉLECTROMÉCANIQUE DE REMORQUAGE 24V

i POIDS MAX 100 KG



INSTRUCTIONS



RÉSIDENTIEL



COLLECTIF



ALIMENTATION 24V

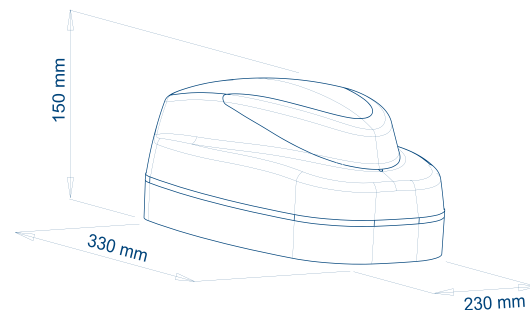
CARACTÉRISTIQUES

- Moteur avec Encodeur
- Convient pour certaines portes et portes basculantes à contrepoids (avec arche)
- Guide en fer galvanisé ou en aluminium avec chaîne ou courroie pré-assemblée
- Pièces mécaniques lubrifiées avec graisse au lithium contre la corrosion, l'oxydation et la rouille
- Moteur électrique haute performance
- Fonctionnement silencieux
- Gestion des fins de course / Encodeur
- Contact magnétique pour piéton
- Pré-câblage et software de programmation facile
- Carte électronique avec récepteur radio et antenne
- Régulation de couple électronique
- Dispositif anti-écrasement * (EN 12453)
- Ralentissement de la vitesse * (EN 12453)
- Alimentation 24V

* Fonctions garanties avec l'électronique VDS

CARACTÉRISTIQUES TECHNIQUES

	UTILE 70KG	UTILE 100KG
Alimentation moteur	24VCC	24VCC
Poussée max	700 N	1000 N
Poids max vantail	10 MQ	14 MQ
Tours moteur	220 RPM	220 RPM
Absorption moyenne	0,7 A	1,2 A
Pignon	1/2"X1/8 Z9 PASSO 8 Z12	1/2"X1/8 Z9 PASSO 8 Z12
Poids moteur	4 KG	4 KG
Niveau sonore	< 30 DBA	< 30 DBA
Température de fonctionnement	-20 / +55° C	-20 / +55° C
Degré de protection	IP30	IP30



Lumière de courtoisie
à LED FAIBLE
CONSOMMATION

MOTEURS

CODE	MODÈLE	DESCRIPTION	PRIX
11085	UTILE 70 KG	Motoréducteur - Carte électronique - Transmission par courroie - Guide en fer 3 mt	€ 476,00
11084	UTILE 70 KG	Motoréducteur - Carte électronique - Transmission par chaîne - Guide en fer 3 mt	€ 450,00
11087	UTILE 70 KG	Motoréducteur - Carte électronique - Transmission par ceinture - Guide en aluminium 1,5 mt+1,5 mt	€ 499,00
11086	UTILE 70 KG	Motoréducteur - Carte électronique - Transmission par chaîne - Guide en aluminium 1,5 mt+1,5 mt	€ 473,00
11085/2	UTILE 70 KG	Motoréducteur - Carte électronique - Transmission par ceinture - Guide en aluminium 2 mt+2 mt	€ 538,00
11084/2	UTILE 70 KG	Motoréducteur - Carte électronique - Transmission par chaîne - Guide en aluminium 2 mt+2 mt	€ 514,00
11085/1	UTILE 100 KG	Motoréducteur - Carte électronique - Transmission par ceinture - Guide en fer 3 mt	€ 542,00
11084/1	UTILE 100 KG	Motoréducteur - Carte électronique - Transmission par chaîne - Guide en fer 3 mt	€ 517,00
11087/1	UTILE 100 KG	Motoréducteur - Carte électronique - Transmission par ceinture - Guide en aluminium 1,5 mt+1,5 mt	€ 565,00
11086/1	UTILE 100 KG	Motoréducteur - Carte électronique - Transmission par - Guide en aluminium 1,5 mt+1,5 mt	€ 539,00
11084/3	UTILE 100 KG	Motoréducteur - Carte électronique - Transmission par chaîne - Guide en aluminium 2 mt+2 mt	€ 628,00
11085/3	UTILE 100 KG	Motoréducteur - Carte électronique - Transmission par ceinture - Guide en aluminium 2 mt+2 mt	€ 602,00



PZ. PALETTE
800x1200x1000 | 32 pz. 240 KG
+ PAQUET 800x300x50 120 KG

- Pour une meilleure réception radio, nous recommandons l'utilisation d'une antenne externe cod. 210/1

ACCESSOIRES SUPPLÉMENTAIRES

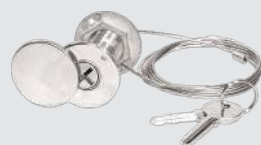
CODE	MODÈLE	DESCRIPTION	PRIX
100084/2	ARCHETTO	Arc pour portes basculantes à contrepoids	€ 129,00
122004/1	SBLOCCO UTILE	Déverrouillage serrure pour portes sectionelles	€ 35,00
1811/1	SBLOCCO UTILE	Déverrouillage de la poignée pour portes basculante	€ 35,00
ST-450		Contact magnétique pour portes basculantes	€ 80,00



COD. 100084/2
Arc pour portes basculantes à contrepoids



COD. ST-450
Contact magnétique pour portes basculantes



COD. 122004/1
Déverrouillage serrure pour portes sectionelles



COD. 1811/1
Déverrouillage de la poignée pour portes basculante



COD. E010
Télécommande



COD. 12/C
Paire de photocellules



COD. 23/8
Clignotant LED



COD. 23/4
Base de fixation murale



COD. 198/5
Sélecteur à clé



COD. 165B
Panneau d'avertissement

Automatisation pour Portes de Garage

BASIC 09

MOTEUR ÉLECTROMÉCANIQUE

230V - 24V

i SURFACE MAX 10 MQ



INSTRUCTIONS



RÉSIDENTIEL



COLLECTIF



ALIMENTATION 230V - 24V



IRRÉVERSIBLE

CARACTÉRISTIQUES

- Moteur électromécanique irréversible
- Engrainages en acier et bronze obtenu du solide
- Fonctionnement silencieux
- Pièces mécaniques lubrifiées avec graisse au lithium contre la corrosion, l'oxydation et la rouille
- Moteur électrique haute performance
- Moteur 24V avec Encoder
- Moteur 230V avec Encoder sur demande
- Bouton de start inséré dans le carter
- Dispositif de verrouillage du levier moulé sous pression
- Version avec ou sans carte électronique
- Carte électronique avec récepteur radio et antenne
- Software de programmation facile
- Régulation de couple électronique
- Dispositif anti-écrasement * (EN 12453)
- Ralentissement de la vitesse * (EN 12453)
- Lumière de courtoisie
- Alimentation 230V - 24V avec Encoder
- Contact magnétique pour piéton

* Fonctions garanties avec l'électronique VDS

EXIGENCES DE PERFORMANCE

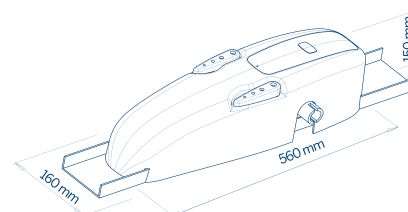
- Usage SEMI-INTENSIF 230VAC, INTENSIF 24VCC
- Fréquence d'utilisation 50% (230VAC) - 80% (24VCC)
- Temps d'ouverture 15 SEC

CARACTÉRISTIQUES TECHNIQUES

	BASIC 09 230	BASIC 09 24
Alimentation moteur	230VAC	24VAC
Poids max vantail	10 MQ	10 MQ
Tours moteur	1400 RPM	1800 RPM
Absorption moyenne	1,3 A	3 A
Puissance moteur	250 W	50 W
Condensateur	12,5 UF	-
Poids moteur	8,5 KG	8,5 KG
Niveau sonore	< 30 DBA	< 30 DBA
Température de fonctionnement	-20 / +55° C	-20 / +55° C
Degré de protection	IP30	IP30
Couple max	200 NM	200 NM

PAS BESOIN
DE SOUDAGE

Disponible avec
ARBRE BROCHÉ



MOTEURS

CODE	MODÈLE	DESCRIPTION	PRIX
759/09	BASIC 09 - 230V	Motoréducteur - Sans carte électronique	€ 396,00
110411/09	BASIC 09 - 230V	Motoréducteur - Carte électronique et récepteur 433 mHz	€ 578,00
100034/09E	BASIC 09 - 24V	Motoréducteur - Carte électronique et récepteur 433 mHz - Encodeur	€ 731,00
EN002	ENCODER	Supplément pour Encodeur Basic 230V	€ 46,00



PZ. PALETTE
800x1200x1100 | 35 pz. 340 KG

• Pour une meilleure réception radio, nous recommandons l'utilisation d'une antenne externe cod. 210/1

ACCESSOIRES SUPPLÉMENTAIRES



COD. CNT
Contrepoids 1,5 Kg
portes basculantes



COD. 112530/2 - 112530/3
Kit bras droits



COD. 112530/1 - 112530/4
Kit bras courbés



COD. 756
Barre de support



COD. ST-450
Contact magnétique
pour portes basculantes



COD. 122004/09
Déverrouillage avec serrure
Basic



COD. 12/C
Paire de photocellules



COD. LD11
Clignotant LED



COD. 23/8
Clignotant LED



COD. 23/4
Base de fixation murale



COD. 198/5
Sélecteur à clé



COD. E010
Télécommande



COD. 165B
Panneau d'avertissement

CODE	MODÈLE	DESCRIPTION	PRIX
CNT	CNT1	Contrepoids 1,5 kg pour portes basculantes 20 mm	€ 36,00
122004/09	SBL SERR	Déverrouillage avec serrure Basic	€ 37,00
756	LNG	Barre de support 150 cm	€ 91,00
756/4	LNG	Barre de support 200 cm	€ 118,00
112530/1	ACC. KIT 1 MONOMOTORE	2 bras courbes - 2 arbres de transmission - 2 paquets d'accessoires	€ 136,00
112530/2	ACC. KIT 2 MONOMOTORE	2 bras droits - 2 arbres de transmission - 2 paquets d'accessoires	€ 112,00
112530/3	ACC. KIT 3 BIMOTORE	2 bras droits - 2 packs d'accessoires	€ 70,00
112530/4	ACC. KIT 4 BIMOTORE	2 bras courbés - 2 packs d'accessoires	€ 101,00
LD11	LD	Clignotant LED	€ 35,00
CL001	LD-CR	Circuit clignotant LED multivoltage	€ 35,00
ST-450		Contact magnétique pour portes basculantes	€ 80,00

Automatisation pour Portes de Garage

BASIC ON

MOTEUR ÉLECTROMÉCANIQUE 230V

i SURFACE MAX 10 MQ



INSTRUCTIONS



RÉSIDENTIEL



COLLECTIF



ALIMENTATION 230V



IRRÉVERSIBLE

CARACTÉRISTIQUES

- Moteur électromécanique irréversible
- Indiqué pour installations sur des portes basculantes à 2 vantaux
- Engrainages en acier et bronze obtenu du solide
- Fonctionnement silencieux
- Pièces mécaniques lubrifiées avec graisse au lithium contre la corrosion, l'oxydation et la rouille
- Moteur électrique haute performance
- Moteur 230V avec Encoder sur demande
- Dispositif de verrouillage du levier moulé sous pression
- Version avec ou sans carte électronique
- Carte électronique avec récepteur radio et antenne
- Software de programmation facile
- Régulation de couple électronique
- Dispositif anti-écrasement * (EN 12453)
- Ralentissement de la vitesse * (EN 12453)
- Lumière de courtoisie
- Alimentation 230V
- Contact magnétique pour piéton

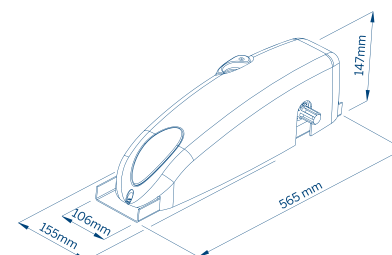
* Fonctions garanties avec l'électronique VDS

EXIGENCES DE PERFORMANCE

- Usage SEMI-INTENSIF 230VAC, INTENSIF 24VCC
- Fréquence d'utilisation 50% (230VAC)
- Temps d'ouverture 15 SEC

CARACTÉRISTIQUES TECHNIQUES

Alimentation moteur	230VAC
Poids max vantail	10 MQ
Tours moteur	1400 RPM
Absorption moyenne	1,3 A
Puissance moteur	250 W
Condensateur	12,5 UF
Poids moteur	8,5 KG
Niveau sonore	< 30 DBA
Température de fonctionnement	-20 / +55° C
Degré de protection	IP30
Couple max	200 NM



Compatible avec
BRAS SAXO

MOTEURS

CODE	MODÈLE	DESCRIPTION	PRIX
759	BASIC ON - 230V	Motoréducteur - Sans carte électronique et récepteur	€ 396,00
110411	BASIC ON - 230V	Motoréducteur - Carte électronique et récepteur	€ 578,00
EN002	ENCODER	Supplément pour Encodeur Basic 230V	€ 46,00

 PZ. PALETTE
800x1200x1100 | 35 pz. 340 KG

• Pour une meilleure réception radio, nous recommandons l'utilisation d'une antenne externe cod. 210/1

ACCESSOIRES SUPPLÉMENTAIRES



COD. CNT
Contrepoids 1,5 Kg
portes basculantes



COD. 112529/2 - 112529/3
Kit bras droits



COD. 112529/1 - 112529/4
Kit bras courbés



112529/S
2 bras Saxo - Accessoires



COD. 756
Barre de support



COD. ST-450
Contact magnétique
pour portes basculantes



COD. 122004/09
Déverrouillage avec serrure
Basic



COD. 12/C
Paire de photocellules



COD. LD11
Clignotant LED



COD. 23/8
Clignotant LED



COD. 23/4
Base de fixation murale



COD. 198/5
Sélecteur à clé



COD. E010
Télécommande



COD. 165B
Panneau d'avertissement

CODE	MODÈLE	DESCRIPTION	PRIX
CNT	CNT1	Contrepoids 1,5 kg pour portes basculantes 20 mm	€ 36,00
122004/09	SBL SERR	Déverrouillage avec serrure Basic	€ 37,00
756/2	LNG	Barre de support galvanisé 57 cm	€ 75,00
756	LNG	Barre de support galvanisé 150 cm	€ 91,00
756/4	LNG	Barre de support galvanisé 200 cm	€ 118,00
112529/1	ACC. KIT 1 MONOMOTORE	2 bras courbes - 2 arbres de transmission - 2 paquets d'accessoires	€ 146,00
112529/2	ACC. KIT 2 MONOMOTORE	2 bras droits - 2 arbres de transmission - 2 paquets d'accessoires	€ 112,00
112529/3	ACC. KIT 3 BIMOTORE	2 bras droits - Accessoires	€ 70,00
112529/4	ACC. KIT 4 BIMOTORE	2 bras courbés - Accessoires	€ 93,00
112529/ST	ACC. KIT BRACCI CURVI - SS	Kit bras courbe - Non soudé	€ 271,00
112529/1ST	ACC. KIT BRACCI DRITTI - SS	Kit bras droit - Non soudé	€ 246,00
112529/S	ACC. KIT SAXO	2 bras Saxo - Accessoires	€ 197,00
LD11	LD	Clignotant LED	€ 35,00
CL001	LD-CR	Circuit clignotant LED multivoltage	€ 35,00
ST-450		Contact magnétique pour portes basculantes	€ 80,00



QNT	CODE	DESCRIPTION	PRIX
1	11086	Motoréducteurs - Carte électronique - Transmission par chaîne - Guide en aluminium 1,5 mt+1,5 mt	€ 473,00
1	122004/1	Déverrouillage avec serrure	€ 35,00
1	12/C	Paire de photocellules Tech2	€ 64,00
1	198/5	Sélecteur à clé	€ 26,00
1	E010	Télécommande ECO-R	€ 33,00
1	165B	Panneau d'avertissement	€ 10,00
			TOT
			€ 641,00





QNT	CODE	DESCRIPTION	PRIX
1	110411/09	Moteur avec carte électronique Basic 09	€ 578,00
1	122004/09	Déverrouillage avec serrure	€ 37,00
1	112530/2	Kit bras droits	€ 105,00
1	756	Barre de support	€ 91,00
1	12/C	Paire de photocellules Tech2	€ 64,00
1	198/5	Sélecteur de clé	€ 26,00
1	E010	Télécommande ECO-R	€ 33,00
1	165B	Panneau d'avertissement	€ 10,00

TOT
€ 951,00

The background features a solid blue field with a large, vibrant orange triangle on the left side, pointing towards the top right. The text is centered in the blue area.

AUTOMATISATION POUR
BARRIÈRES ROUTIÈRES

ITALO

BARRIÈRE ÉLECTROMÉCANIQUE 230V

i BRAS JUSQU'À 3 MT



INSTRUCTIONS



RÉSIDENTIEL



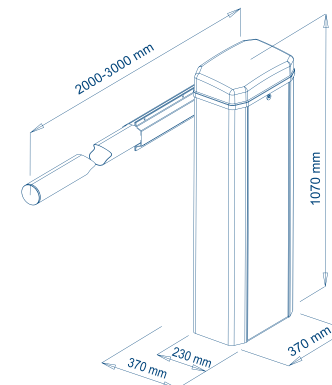
COLLECTIF



ALIMENTATION 230V



IRRÉVERSIBLE



CARACTÉRISTIQUES

- Irréversible pour un usage intensif
- Armoire autoportante en acier peint à poudre
- Carter de moteur en aluminium moulé sous pression
- Engrenages en acier et bronze
- Moteur électrique haute performance
- Refroidissement par air par ventilateur
- Pièces mécaniques lubrifiées à l'huile
- Micro-interrupteurs d'ouverture et de fermeture
- Equilibrage à ressort
- Joint bras rond standard - Tige rectangulaire optionnel
- Déverrouillage d'urgence avec bouton
- Longueur bras max 3 mt / kit LED barres (optionnel)
- Software de programmation facile
- Carte électronique avec récepteur radio et antenne
- Dispositif anti-écrasement * (EN 12453)
- Ralentissement mécanique de la vitesse en ouverture et en fermeture
- Régulation de couple électronique

* Fonctions garanties avec l'électronique VDS

EXIGENCES DE PERFORMANCE

- Usage INTENSIF
- Fréquence d'utilisation 100%
- Temps d'ouverture 3 SEC

CARACTÉRISTIQUES TECHNIQUES

Alimentation moteur	230VAC
Dimensions max bras	3 MT
Temps ouverture - fermeture	3 SEC
Puissance moteur	250 W
Poids moteur	45 KG
Niveau sonore	< 30 DBA
Température de fonctionnement	-20 / +55° C
Degré de protection	IP44

MOTEUR

CODE	MODÈLE	DESCRIPTION	PRIX
1447	ITALO 230V	Barrière - Carte électronique et récepteur 433 mHz	€ 2.175,00

 PZ. PALETTE
800x1200x1200 | 6 pz. 340 KG

• Pour une meilleure réception radio, nous recommandons l'utilisation d'une antenne externe cod. 210/1

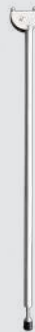
ACCESSOIRES SUPPLÉMENTAIRES



CODE 121854 /1
Bras rond 80 mm



CODE 242
Support fixe pour bras



CODE 141
Support mobile amorti pour bras



CODE 121110
Plaque de fixation



CODE 142
Rideau métallique



CODE 150/8038
Protection mécanique antichoc



CODE LD10
LED pour bras rond



CODE 124512
Adhésifs réfléchissants

CODE	MODÈLE	DESCRIZIONE	PREZZO
121854	AT2	Bras rond diamètre 80 mm 2 mt	€ 135,00
121854/1	AT3	Bras rond diamètre 80 mm 3 mt	€ 195,00
121110	CPT	Plaque de fixation	€ 73,00
242	SUPP	Support fixe pour bras	€ 87,00
141	AST	Support mobile amorti pour bras	€ 73,00
142	SIE	Rideau métallique 2 mt	€ 119,00
LD10	LED - T	1 LED pour bras rond	€ 35,00
CL001	LD - CR	Circuit clignotant LED multivoltage	€ 35,00
124512	ACTR	Adhésifs réfléchissants (paquet de 6 pièces)	€ 18,00
150/8038	PRT	Protection mécanique antichoc	€ 229,00

Automatisation pour Barrières Routières

BERTA

BARRIÈRE ÉLECTROMÉCANIQUE

230V - 24V

i BRAS JUSQU'À 6 MT



INSTRUCTIONS



RÉSIDENTIEL



COLLECTIF



ALIMENTATION 230V - 24V



IRRÉVERSIBLE

CARACTÉRISTIQUES

- Irréversible pour un usage intensif
- Armoire autoportante en acier peint à poudre
- Carter de moteur en aluminium moulé sous pression
- Engrenages en fonte et en acier
- Moteur électrique haute performance
- Pièces mécaniques lubrifiées avec graisse au lithium
- Micro-interrupteurs d'ouverture et de fermeture
- Equilibrage à ressort
- Joint bras rond standard - Bras rectangulaire optionnel
- Déverrouillage d'urgence à manivelle 230V
- Déverrouillage mécanique avec clé 24V
- Longueur bras max 6 mt / kit LED bras (optionnel)
- Software de programmation facile
- Carte électronique avec récepteur radio et antenne
- Dispositif anti-écrasement * (EN 12453)
- Ralentissement de la vitesse * (EN 12453)
- Régulation de couple électronique
- Kit de batterie anti black-out

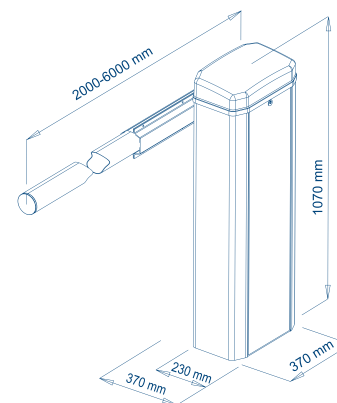
* Fonctions garanties avec l'électronique VDS

EXIGENCES DE PERFORMANCE

- Usage SEMI-INTENSIF 230VAC, INTENSIF 24VCC
- Fréquence d'utilisation 50% (230VAC) - 100% (24 CC)
- Temps d'ouverture 10 SEC

CARACTÉRISTIQUES TECHNIQUES

	BERTA 230	BERTA 24
Alimentation moteur	230 VAC	24 VCC
Dimensions max bras	6 MT	6 MT
Temps ouverture - fermeture	10 SEC	10 SEC
Puissance moteur	250 W	60 W
Poids moteur	45 KG	45 KG
Niveau sonore	< 30 DBA	< 30 DBA
Température de fonctionnement	-20 / +55° C	-20 / +55° C
Degré de protection	IP44	IP44



MOTEURS

CODE	MODÈLE	DESCRIPTION	PRIX
1445	BERTA 230V	Barrière - Carte électronique - Bras de 3 à 6 mt	€ 1.878,00
1445/2	BERTA 230V FAST	Barrière - Carte électronique - Bras de 2 à 4 mt	€ 1.878,00
1446	BERTA 24V	Barrière - Carte électronique - Bras de 3 à 6 mt	€ 1.936,00
1446/3	BERTA 24V FAST 3000	Barrière - Carte électronique - Bras de 2 à 4 mt	€ 1.936,00



PZ. PALETTE
800x1200x1200 | 6 pz. 340 KG

• Pour une meilleure réception radio, nous recommandons l'utilisation d'une antenne externe cod. 210/1

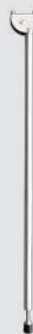
ACCESSOIRES SUPPLÉMENTAIRES



CODE 121854 - /1/2/3/4
Bras rond 80 mm



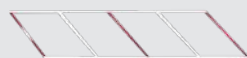
CODE 242
Support fixe pour bras



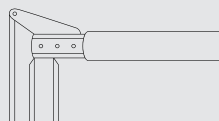
CODE 141
Support mobile amorti pour bras



CODE 121110
Plaque de fixation



CODE 142
Rideau métallique



CODE SN01
Kit bras articulé



CODE 150/8038
Protection mécanique antichoc



CODE LD10
LED pour bras rond



CODE 124512
Adhésifs réfléchissants

CODE	MODÈLE	DESCRIPTION	PRIX
121854	AT2	Bras rond diamètre 80 mm da 2 mt	€ 135,00
121854/1	AT3	Bras rond diamètre 80 mm da 3 mt	€ 195,00
121854/2	AT4	Bras rond diamètre 80 mm da 4 mt	€ 261,00
121854/3	AT5	Bras rond diamètre 80 mm da 5 mt	€ 325,00
121854/4	AT6	Bras rond diamètre 80 mm da 6 mt	€ 378,00
SN01	SND	Kit bras articulé	€ 458,00
12478	GIU	Joint pour lisse rond	€ 35,00
121110	CPT	Plaque de fixation	€ 73,00
242	SUPP	Support fixe pour bras	€ 87,00
141	AST	Support mobile amorti pour bras	€ 73,00
142	SIE	Rideau métallique 2 mt	€ 119,00
LD10	LED - T	1 LED pour bras rond	€ 35,00
CL001	LD - CR	Circuit clignotant LED multivoltage	€ 35,00
124512	ACTR	Adhésifs réfléchissants (paquet de 6 pièces)	€ 18,00
K009	BAT - B	Kit batterie Bev / Berta 24V	€ 111,00
150/8038	PRT	Protection mécanique antichoc	€ 229,00

KIT LED est recommandé 1 par mètre de bras

CIRCUIT CLIGNOTANT LED lumière fixe - clignotement séquentiel / rotatif

BEV 2

BARRIÈRE ÉLECTROMÉCANIQUE

230V - 24V

i BRAS JUSQU'À 6 MT



INSTRUCTIONS

-  RÉSIDENTIEL
-  COLLECTIF
-  ALIMENTATION 230V - 24V
-  IRRÉVERSIBLE

CARACTÉRISTIQUES

- Irréversible pour un usage intensif
- Armoire en acier inoxydable
- Carter de moteur en aluminium moulé sous pression
- Engrenages en fonte et en acier
- Moteur électrique haute performance
- Pièces mécaniques lubrifiées avec graisse au lithium
- Micro-interrupteurs d'ouverture et de fermeture
- Equilibrage à ressort
- Joint bras rond standard - Bras rectangulaire optionnel
- Déverrouillage mécanique avec clé
- Longueur tige max 6 mt / kit LED bras (optionnel)
- Software de programmation facile
- Carte électronique avec récepteur radio et antenne
- Dispositif anti-écrasement * (EN 12453)
- Ralentissement de la vitesse * (EN 12453)
- Régulation de couple électronique
- Kit de batterie anti black-out

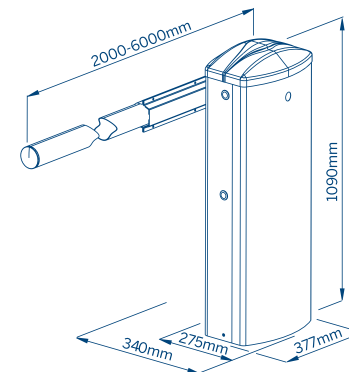
* Fonctions garanties avec l'électronique VDS

EXIGENCES DE PERFORMANCE

- Usage SEMI-INTENSIF 230VAC, INTENSIF 24VCC
- Fréquence d'utilisation 50% (230VAC) - 100% (24VCC)
- Temps d'ouverture 10 SEC

CARACTÉRISTIQUES TECHNIQUES

	BEV 2 230	BEV 2 24
Alimentation moteur	230VAC	24VCC
Dimensions max bras	6 MT	6 MT
Temps ouverture - fermeture	10 SEC	10 SEC
Puissance moteur	250 W	60 W
Poids moteur	45 KG	45 KG
Niveau sonore	< 30 DBA	< 30 DBA
Température de fonctionnement	-20 / +55° C	-20 / +55° C
Degré de protection	IP44	IP44



MOTEURS

CODE	MODÈLE	DESCRIPTION	PRIX
1432/V	BEV 2 230V	Barrière - Carte électronique - Bras de 3 à 6 mt	€ 2.233,00
1432/2V	BEV 2 230V FAST	Barrière - Carte électronique - Bras de 2 à 4 mt	€ 2.233,00
1428/V	BEV 2 24V	Barrière - Carte électronique - Bras de 3 à 6 mt	€ 2.290,00
1428/3V	BEV 2 24V FAST	Barrière - Carte électronique - Bras de 2 à 4 mt	€ 2.290,00



PZ. PALETTE
800x1200x1200 | 6 pz. 360 KG

• Pour une meilleure réception radio, nous recommandons l'utilisation d'une antenne externe cod. 210/1

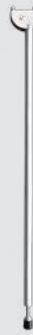
ACCESSOIRES SUPPLÉMENTAIRES



CODE 121854 - /1/2/3/4
Tige ronde 80 mm



CODE 242
Support fixe pour bras



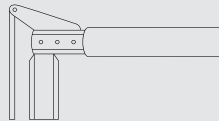
CODE 141
Support mobile amorti pour bras



CODE 121110
Plaque de fixation



CODE 142
Rideau métallique



CODE SN01
Kit bras articulé



CODE 150/8038
Protection mécanique antichoc



CODE LD10
LED pour bras rond



CODE 124512
Adhésifs réfléchissants

CODE	MODÈLE	DESCRIPTION	PRIX
121854	AT2	Bras rond diamètre 80 mm da 2 mt	€ 135,00
121854/1	AT3	Bras rond diamètre 80 mm da 3 mt	€ 195,00
121854/2	AT4	Bras rond diamètre 80 mm da 4 mt	€ 261,00
121854/3	AT5	Bras rond diamètre 80 mm da 5 mt	€ 325,00
121854/4	AT6	Bras rond diamètre 80 mm da 6 mt	€ 378,00
SN01	SND	Kit bras articulé	€ 458,00
12478	GIU	Joint pour bras rond	€ 35,00
121110	CPT	Plaque de fixation	€ 73,00
242	SUPP	Support fixe pour bras	€ 87,00
141	AST	Support mobile amorti pour bras	€ 73,00
142	SIE	Rideau métallique 2 mt	€ 119,00
LD10	LED - T	1 LED pour bras rond	€ 35,00
CL001	LD - CR	Circuit clignotant LED multivoltage	€ 35,00
124512	ACTR	Adhésifs réfléchissants (paquet de 6 pièces)	€ 18,00
K009	BAT - B	Kit batterie Bev / Berta 24V	€ 111,00
150/8038	PRT	Protection mécanique antichoc	€ 229,00

KIT LED est recommandé 1 par mètre de bras

CIRCUIT CLIGNOTANT LED lumière fixe - clignotement séquentiel / rotatif

Automatisation pour Barrières Routières

BERTA MANUALE BARRIÈRE MANUELLE

i BRAS JUSQU'À 6 MT



INSTRUCTIONS



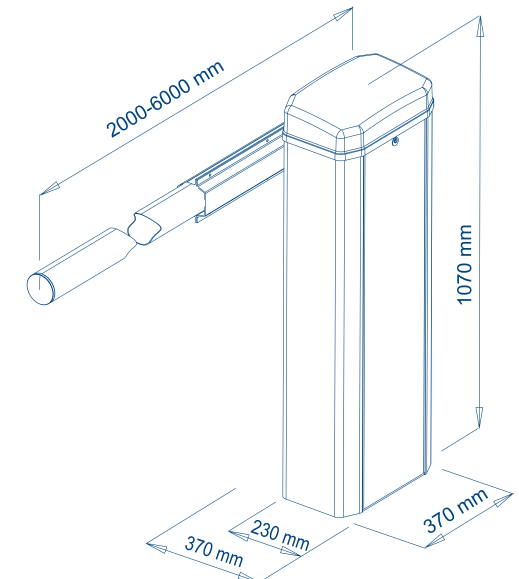
RÉSIDENTIEL



COLLECTIF

CARACTÉRISTIQUES

- Armoire autoportante en acier peint à poudre
- Carter de moteur en aluminium moulé sous pression
- Engrenages en fonte et en acier
- Pièces mécaniques lubrifiées avec graisse au lithium
- Joint bras rond standard
- Déverrouillage d'urgence par manivelle
- Longueur bras max 6 mt



MOTEUR

CODE	MODÈLE	DESCRIPTION	PRIX
1440	BERTA-M	Barrière manuelle - Bras de 2 à 6 mt	€ 1.580,00



PZ. PALETTE
800x1200x1200 | 6 pz. 340 KG

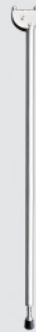
ACCESSOIRES SUPPLÉMENTAIRES



CODE 121854 - /1/2
Bras rond 80 mm



CODE 242
Support fixe pour bras



CODE 141
Support mobile amorti
pour bras



CODE 121110
Plaque de fixation



CODE 142
Rideau métallique



CODE 150/8038
Protection mécanique
antichoc



CODE LD10
LED pour bras rond



CODE 124512
Adhésifs réfléchissants

CODE	MODÈLE	DESCRIPTION	PRIX
121854	AT2	Bras rond diamètre 80 mm da 2 mt	€ 135,00
121854/1	AT3	Bras rond diamètre 80 mm da 3 mt	€ 195,00
121854/2	AT4	Bras rond diamètre 80 mm da 4 mt	€ 261,00
121854/3	AT5	Bras rond diamètre 80 mm da 5 mt	€ 325,00
121854/4	AT6	Bras rond diamètre 80 mm da 6 mt	€ 378,00
12478	GIU	Joint pour bras rond	€ 35,00
121110	CPT	Plaque de fixation	€ 41,00
242	SUPP	Support fixe pour tige	€ 87,00
141	AST	Support mobile amorti pour bras	€ 73,00
142	SIE	Rideau métallique 2 mt	€ 119,00
124512	ACTR	Adhésifs réfléchissants (paquet de 6 pièces)	€ 18,00
150/8038	PRT	Protection mécanique antichoc	€ 229,00

KIT LED est recommandé 1 par mètre de bras

CIRCUIT CLIGNOTANT LED lumière fixe - clignotement séquentiel / rotatif

The page features a dark blue background with a large, bright orange geometric shape on the left side, extending from the top-left corner towards the center. The text is centered in the blue area.

BORNES **ESCAMOTABLES**

Bornes Escamotables

MOLE

BORNE À COLONNE HYDRAULIQUE 230V



INSTRUCTIONS



ALIMENTATION



IRRÉVERSIBLE



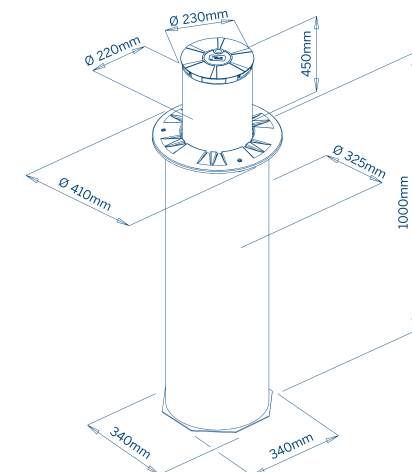
HYDRAULIQUE

CARACTÉRISTIQUES

- Corps intérieur du pylône en acier 4 mm
- Corps externe du pylône en acier galvanisé
- L'automatisation ne nécessite aucun réglage ni étalonnage, ce qui caractérise son installation immédiate et son bon fonctionnement
- Le mouvement du pylône se termine automatiquement avec l'augmentation de l'absorption du moteur électrique
- Le déverrouillage manuel s'effectue en agissant sur la partie supérieure du pylône avec une clé triangulaire
- Le flux lumineux LED visible à 360°, à la fois avec le mât abaissé et relevé, et le film rétro réfléchissant garantissent une parfaite visibilité de la borne
- La fluidité du mouvement du pylône est assurée par un système électromécanique à réduction épicycloïdale dans un carter aluminium étanche
- Carte électronique gère le mouvement en garantissant une sécurité maximale et des performances constantes dans le temps

EXIGENCES DE PERFORMANCE

- Usage INTENSIF
- Fréquence d'utilisation 100%
- Temps d'ouverture 4,5 SEC
- Temps de fermeture 2 SEC



MOTEURS

CODE	MODÈLE	DESCRIPTION	PRIX
2001/1	MOLE	Borne hydraulique - Carte électronique	€ 4.580,00
2001/3	MOLE-F	Borne fixe	€ 3.548,00



PZ. PALETTE
800x120x130 | 3 pz. 400 KG

- Pour une meilleure réception radio, nous recommandons l'utilisation d'une antenne externe cod. 210/1
- En présence de températures froides, les performances de l'actionneur peuvent être considérablement

ACCESSOIRES SUPPLÉMENTAIRES



CODE E102/P
Carte électronique E102 avec logiciel borne + récepteur



CODE 12/C
Paire de photocellules



CODE 23/8
Clignotant LED



CODE 23/4
Base de fixation murale



CODE E010
Télécommande



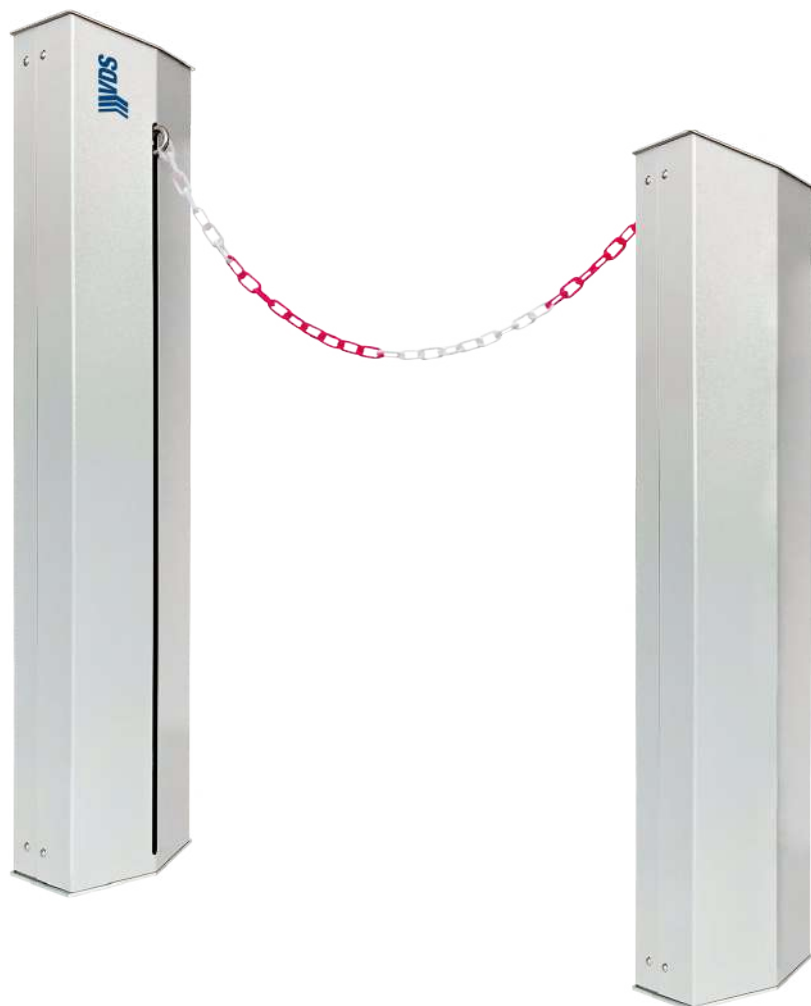
CODE 165B
Panneau d'avertissement



Bornes Escamotables

ALZO BARRIÈRE À CHÂÎNE

i PASSAGES JUSQU'À 20 MT



INSTRUCTIONS



RÉSIDENTIEL



COLLECTIF



ALIMENTATION 230V - 24V



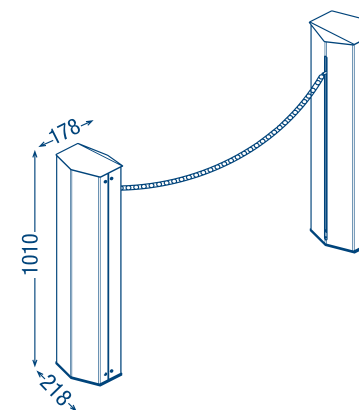
IRRÉVERSIBLE

CARACTÉRISTIQUES

- Barrière à chaîne pour délimiter facilement les petits parkings ou les allées
- Installation facile et rapide
- Intelligente: grâce à la détection d'obstacles et à la programmation automatique de la course
- Toujours prête: fonctionnement en absence de courant avec batteries rechargeables qui peuvent être connectées à la carte électronique par la carte chargeur de batterie, par un connecteur confortable à couplage guidé
- Chaîne jusqu'à 20 mt de longueur
- Structure en acier galvanisé et peint
- Elle ne nécessite aucun entretien et grâce à la boucle magnétique vous pouvez améliorer le degré d'automatisation de votre application

CARACTÉRISTIQUES TECHNIQUES

Alimentation	230VAC – 50HZ
Alimentation moteur	24 VDC
Absorption moyenne	1.0
Puissance moteur	24
Longueur max de la chaîne	20
Poids moteur	16
Hauteur de la colonne	1010
Service	50
Degré de protection	34
Unité de contrôle	ACTION



MOTEURS

CODE	MODÈLE	DESCRIPTION	PRIX
12007374	ALZ-M	Motoréducteur 24V avec encodeur - Carte électronique ACTION intégrée avec ralentissements en ouverture et en fermeture - Colonne 1010 mm	€ 1.417,00
12007379	ALZ-S	Motoréducteur 24V - Colonne 1010 mm	€ 1.030,00



PZ. PALETTE
800x1200x1200 | 6 pz. 340 KG

ACCESSOIRES SUPPLÉMENTAIRES



CODE 64000404
Chaîne en acier bicolore blanc et rouge

€ 22,00 (prix par mt)



CODE 64000405
Chaîne en acier et galvanisée

€ 22,00 (prix par mt)



CODE 12007395
Joint de rupture

€ 42,00



CODE 64000409
Guide encastré en tôle galvanisée 2 mt

€ 62,00



CODE 61700406
Vis M8x25 en acier inoxydable tourné

€ 62,00



CODE 64000407
Maille de jonction en acier inoxydable de Ø 6 mm

€ 29,00



CODE 12000780
Chargeur de batterie 24V enfichable avec contrôle de charge électronique

€ 32,00



CODE 12000757
Kit batterie en boîte
2 batteries 1.3 Ah - Cable 1 mt

€ 129,00



CODE 420
Batterie rechargeable 12V
7 Ah - 2 batteries nécessaires

€ 50,00



CODE 12666482
Récepteur enfichable 433 mHz
- 1 canal - Avec antenne

€ 97,00

The page features a dark blue background with a large, bright orange diagonal shape on the left side. The text is centered in the blue area.

AUTOMATISATION POUR **VOLETS ROULANTS**

Automatisation pour Volets Roulants

TONDO

AUTOMATISATION POUR VOLETS

i POIDS MAX 180 KG



INSTRUCTIONS



RÉSIDENTIEL



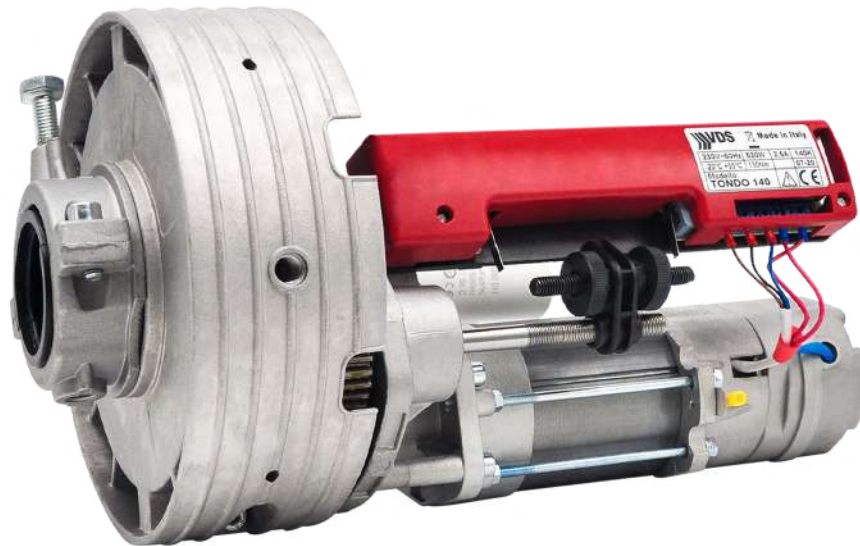
COLLECTIF



ALIMENTATION 230V



IRRÉVERSIBLE



CARACTÉRISTIQUES

- Nouveau design
- Installation rapide même sur volets existants
- Irréversible
- Déverrouillage manuelle
- Électrofrein
- Fin de course mécanique intégré facilement réglable
- Rapide, silencieux et fiable
- Alimentation 230V

EXIGENCES DE PERFORMANCE

MODELLO	A	B	C
TONDO 140	60/48 MM	200/220 MM	320 MM
TONDO 180	60/48 MM	200/220 MM	320 MM

CARACTÉRISTIQUES TECHNIQUES

	TONDO 140	TONDO 180
Alimentation moteur	230VAC	230VAC
Force de levage	140 KG	180 KG
Condensateur	18 UF	22 UF
Absorption moyenne	2,5 A	2,5 A
Puissance moteur	520 W	700 W
RPM moteur	9 / MIN	9 / MIN
Poids moteur	8 KG	10 KG
Température de fonctionnement	-20 / +85° C	-20 / +85° C
Fin de course	6 MT	6 MT

MOTEURS ET ACCESSOIRES

CODE	MODÈLE	DESCRIPTION	PRIX
1000043/R	TONDO 140	Motoréducteur pour volets roulants 140 kg avec électrofrein - Ø 48-60	€ 275,00
1000043/B	TONDO 180	Motoréducteur pour volets roulants 180 kg avec électrofrein - Ø 48-60	€ 299,00
RD33	AD 33	Adaptateur de 33 mm - Couple	€ 29,00
RD42	AD 42	Adaptateur de 42 mm - Couple	€ 29,00
RD48	AD 48	Adaptateur de 48 mm - Couple	€ 29,00
43364/050	ELT TONDO	Electrofrein avec câble de déverrouillage	€ 59,00



PZ. PALETTE
800x1200x1300 | 50 pz. 520 KG

- Pour une meilleure réception radio, nous recommandons l'utilisation d'une antenne externe cod. 210/1
- En présence de températures froides, les performances de l'actionneur peuvent être considérablement

ACCESSOIRES SUPPLÉMENTAIRES



COD. S-0215-01
Unité de contrôle avec récepteur
et antenne intégrée



COD. 12/C
Paire de photocellules



COD. 23/8
Clignotant LED



COD. 23/4
Base de fixation murale



COD. 198/5
Sélecteur à clé



COD. E010
Télécommande



COD. 165B
Panneau d'avertissement



COD. 854/1
Sélecteur Blindino



COD. 93370000
Carte électronique pour le
contrôle de 2 moteurs à homme
mort - Sans récepteur radio



COD. 93330000
Carte électronique pour le
contrôle de 4 moteurs à homme
mort - Sans récepteur radio



COD. 96050000
Carte électronique avec
commandes en basse tension
à homme mort - Sans récepteur
radio

ROLL

AUTOMATISATION POUR VOLETS

i POIDS MAX 300 KG



INSTRUCTIONS



RÉSIDENTIEL

COLLECTIF

ALIMENTATION 230V

RÉVERSIBLE

IRRÉVERSIBLE

CARACTÉRISTIQUES

- Nouveau design
- Installation rapide même sur volets existants quick
- Réversible
- Déverrouillage manuelle
- Électrofrein
- Fin de course mécanique intégré facilement réglable
- Rapide, silencieux et fiable
- Alimentation 230V

EXIGENCES DE PERFORMANCE

MODELLO	A	B	C
ROLL 200 150 KG	60/48 MM	200/220 MM	320 MM
ROLL 200/2M 300 KG	60/48 MM	200/220 MM	320 MM
ROLL 240 170 KG	76/101 MM	240 MM	320 MM
ROLL 240/2M 300 KG	76/101 MM	240 MM	320 MM

CARACTÉRISTIQUES TECHNIQUES

	ROLL 200	ROLL 240	ROLL 200-2M	ROLL 240-2M
Alimentation moteur	230VAC	230VAC	230VAC	230VAC
Force de levage	150 KG	170 KG	300 KG	300 KG
Condensateur	16 UF	20 UF	35 UF	40 UF
Absorption moyenne	2 A	2,8 A	2X2,8 A	2X2,8 A
Puissance moteur	400 W	600 W	2X600 W	2X600 W
RPM motore	9 / MIN	8 / MIN	8 / MIN	8 / MIN
RPM moteur	8 KG	9 KG	11 KG	13 KG
Poids moteur	-20 / +85° C	-20 / +85° C	-20 / +85° C	-20 / +85° C
Température de fonctionnement	7 / 8 MT	7 / 8 MT	7 / 8 MT	7 / 8 MT

MOTEURS ET ACCESSOIRES

CODE	MODÈLE	DESCRIPTION	PRIX
1000043	ROLL 200	Motoréducteur pour volets roulants 150 kg - Ø 48-60 - Avec électrofrein	€ 284,00
100099/5	ROLL 240	Motoréducteur pour volets roulants 170 kg - Ø 76-101 - Avec électrofrein	€ 572,00
100099/6	ROLL 240 - 2M	Double motoréducteur pour volets roulants avec électrofrein 300 kg - Ø 76-101	€ 859,00
100099/7	ROLL 200 - 2M	Double motoréducteur pour volets roulants avec électrofrein 300 kg - Ø 48-60	€ 859,00
RD33	AD 33	Adaptateur de 33 mm - Couple	€ 29,00
RD42	AD 42	Adaptateur de 42 mm - Couple	€ 29,00
RD48	AD 48	Adaptateur de 48 mm - Couple	€ 29,00
1000043/1	ELT	Electrofrein avec câble de déverrouillage	€ 59,00



PZ. PALETTE
800x1200x1300 | 50 pz. 520 KG

- Pour une meilleure réception radio, nous recommandons l'utilisation d'une antenne externe cod. 210/1
- En présence de températures froides, les performances de l'actionneur peuvent être considérablement

ACCESSOIRES SUPPLÉMENTAIRES



COD. S-0215-01
Carte électronique avec récepteur et antenne intégrée



COD. 12/C
Paire de photocellules



COD. 23/8
Clignotant LED



COD. 23/4
Base de fixation murale



COD. 198/5
Sélecteur à clé



COD. E010
Télécommande



COD. 165B
Panneau d'avertissement



COD. 854/1
Sélecteur Blindino



COD. 93370000
Carte électronique pour le contrôle de 2 moteurs à homme mort - Sans récepteur radio



COD. 93330000
Carte électronique pour le contrôle de 4 moteurs à homme mort - Sans récepteur radio



COD. 96050000
Carte électronique avec commandes en basse tension à homme mort - Sans récepteur radio



COD. 1000043/1
Electrofrein avec câble de déverrouillage

The page features a dark blue background with a large, vibrant orange geometric shape on the left side, extending from the top-left corner towards the center. The text is centered in the blue area.

AUTOMATISATION POUR **VOLETS ET AUVENTS**

Automatisation pour Volets et Auvents

KINDI

AUTOMATISATION POUR VOLETS

POIDS MAX 139 KG



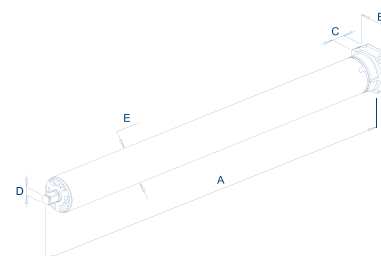
CODE	MODÈLE	DESCRIPTION	PRIX
12365	KINDI 20 NM	Moteur tubulaire - Volets jusqu'à 36 kg - Support et adaptateur 60 mm	€ 143,00
12458	KINDI 30 NM	Moteur tubulaire - Volets jusqu'à 56 kg - Support et adaptateur 60 mm	€ 154,00
125648	KINDI 50 NM	Moteur tubulaire - Volets jusqu'à 90 kg - Support et adaptateur 60 mm	€ 172,00
125655	KINDI 100 NM	Moteur tubulaire - Volets jusqu'à 139 kg - Support et adaptateur minimum	€ 389,00



 RÉSIDENTIEL

 ALIMENTATION 230V

INSTRUCTIONS



EXIGENCES DE PERFORMANCE

- Motoréducteur en aluminium moulé sous pression peint
- Nouveau design
- Fin de course mécanique
- Vitesse, silence et fiabilité
- Support et adaptateur 60/70 mm
- Large gamme d'adaptateurs et d'accessoires
- Garantie supplémentaire de 5 ans
- Alimentation 230V
- Poids de l'opérateur 3 kg

CARACTÉRISTIQUES TECHNIQUES

	A	B	C	D	E
KINDI 20	456 MM	55 MM	17 MM	10X10 MM □	45 MM Ø
KINDI 30	536 MM	55 MM	17 MM	10X10 MM □	45 MM Ø
KINDI 50	536 MM	55 MM	17 MM	10X10 MM □	45 MM Ø
KINDI 100	660 MM	70 MM	21 MM	30 MM Ø ○	60 MM Ø

 PZ. PALETTE
800x1200x1200 | 80 pz. 320 KG

Automatisation pour Volets et Auvents

KENDA

AUTOMATISATION AVEC MANŒUVRE DE SECOURS

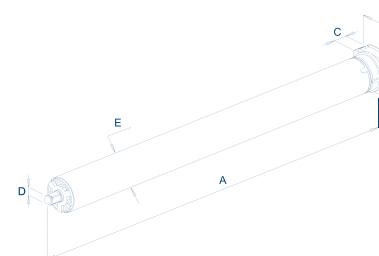
i POIDS MAX 139 KG



RÉSIDENTIEL

ALIMENTATION 230V

INSTRUCTIONS



EXIGENCES DE PERFORMANCE

- Motoréducteur en aluminium moulé sous pression peint
- Nouveau design
- Fin de course mécanique
- Vitesse, silence et fiabilité
- Support et adaptateur 60/70 mm
- Large gamme d'adaptateurs et d'accessoires
- Garantie supplémentaire de 5 ans
- Alimentation 230V
- Poids de l'opérateur 3 kg

CARACTÉRISTIQUES TECHNIQUES

	A	B	C	D	E
KENDA 50	660 MM	70 MM	21 MM	30 MM	□ 45 MM Ø
KENDA 100	700 MM	100	28 MM	10X10 MM Ø	○ 60 MM Ø

CODE	MODÈLE	DESCRIPTION	PRIX
43000/90	KENDA 50 NM	Moteur tubulaire - Avec manœuvre - Auvents jusqu'à 90 kg	€ 241,00
125656	KENDA 100 NM	Moteur tubulaire - Avec manœuvre - Auvents jusqu'à 139 kg - Adaptateur minimum 70 mm	€ 413,00

PZ. PALETTE
800x1200x1200 | 80 pz. 320 KG

ACCESSOIRES POUR VOLETS



CODE	DESCRIPTION	PRIX
AM5196	Carte électronique - 230V - Avec récepteur radio	€ 103,00



CODE	DESCRIPTION	PRIX
1610111-MA1	Module pour commandes uniques - Sans récepteur radio	€ 58,00



CODE	DESCRIPTION	PRIX
PROXMINI	Unité de contrôle - 230V - Avec récepteur radio	€ 80,00



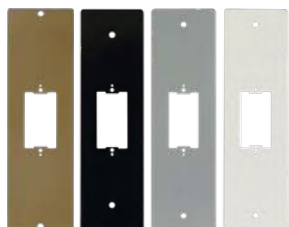
CODE	DESCRIPTION	PRIX
93330000	Carte électronique pour le contrôle de 4 moteurs à homme mort - Sans récepteur radio	€ 212,00



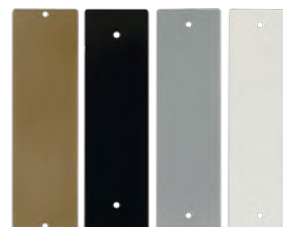
CODE	DESCRIPTION	PRIX
AM5154	Télécommande - 6 canaux - Avec écran	€ 81,00
AM5189	Télécommande - 6 canaux - Avec écran	€ 88,00



CODE	DESCRIPTION	PRIX
93370000	Carte électronique pour le contrôle de 2 moteurs à homme mort - Sans récepteur radio	€ 70,00



CODE	DESCRIPTION	PRIX
PLA142B	Plaque pour interrupteur avec trou - Entraxe 142 Bronze	€ 46,00
PLA142G	Plaque pour interrupteur avec trou - Entraxe 142 Gris	€ 46,00
PLA142W	Plaque pour interrupteur avec trou - Entraxe 142 Blanc	€ 46,00
PLA142N	Plaque pour interrupteur avec trou - Entraxe 142 Noir	€ 46,00
PLA165B	Plaque pour interrupteur avec trou - Entraxe 165 Bronze	€ 46,00
PLA165G	Plaque pour interrupteur avec trou - Entraxe 165 Gris	€ 46,00
PLA165W	Plaque pour interrupteur avec trou - Entraxe 165 Blanc	€ 46,00
PLA165N	Plaque pour interrupteur avec trou - Entraxe 165 Noir	€ 46,00
PLA185B	Plaque pour interrupteur avec trou - Entraxe 185 Bronze	€ 46,00
PLA185G	Plaque pour interrupteur avec trou - Entraxe 185 Gris	€ 46,00
PLA185W	Plaque pour interrupteur avec trou - Entraxe 185 Blanc	€ 46,00
PLA185N	Plaque pour interrupteur avec trou - Entraxe 185 Noir	€ 46,00
PLA205B	Plaque pour interrupteur avec trou - Entraxe 205 Bronze	€ 46,00
PLA205G	Plaque pour interrupteur avec trou - Entraxe 205 Gris	€ 46,00
PLA205W	Plaque pour interrupteur avec trou - Entraxe 205 Blanc	€ 46,00
PLA205N	Plaque pour interrupteur avec trou - Entraxe 205 Noir	€ 46,00

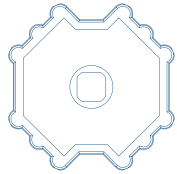


CODE	DESCRIPTION	PRIX
PLA142B/C	Plaque aveugle entraxe 142 Bronze	€ 44,00
PLA142G/C	Plaque aveugle entraxe 142 Gris	€ 44,00
PLA142W/C	Plaque aveugle entraxe 142 Blanc	€ 44,00
PLA142N/C	Plaque aveugle entraxe 142 Noir	€ 44,00
PLA165B/C	Plaque aveugle entraxe 165 Bronze	€ 44,00
PLA165G/C	Plaque aveugle entraxe 165 Gris	€ 44,00
PLA165W/C	Plaque aveugle entraxe 165 Blanc	€ 44,00
PLA165N/C	Plaque aveugle entraxe 165 Noir	€ 44,00
PLA185B/C	Plaque aveugle entraxe 185 Bronze	€ 44,00
PLA185G/C	Plaque aveugle entraxe 185 Gris	€ 44,00
PLA185W/C	Plaque aveugle entraxe 185 Blanc	€ 44,00
PLA185N/C	Plaque aveugle entraxe 185 Noir	€ 44,00
PLA205B/C	Plaque aveugle entraxe 205 Bronze	€ 44,00
PLA205G/C	Plaque aveugle entraxe 205 Gris	€ 44,00
PLA205W/C	Plaque aveugle entraxe 205 Blanc	€ 44,00
PLA205N/C	Plaque aveugle entraxe 205 Noir	€ 44,00

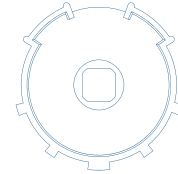


CODE	DESCRIPTION	PRIX
INT001	Bouton haut et bas avec support	€ 28,00

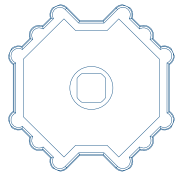
Automatisation pour Volets et Auvents | **Accessoires pour Volets**



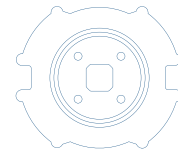
CODE	DESCRIPTION	RIX
43380/156	Octogonal pour rouleau Ø 60 mm	€ 14,00



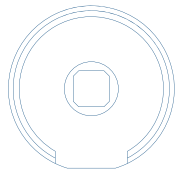
CODE	DESCRIPTION	RIX
43380/060	ZF 54	€ 14,00



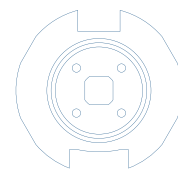
CODE	DESCRIPTION	RIX
43380/061	Octogonal pour rouleau Ø 70 mm	€ 14,00



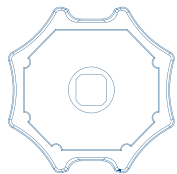
CODE	DESCRIPTION	RIX
43380/062	ZF 64	€ 14,00



CODE	DESCRIPTION	RIX
43380/063	Rond pour rouleau Ø 50 mm	€ 14,00



CODE	DESCRIPTION	RIX
43380/065	DEPRAT 62	€ 14,00



CODE	DESCRIZIONE	RIX
43380/058	Bonfanti - Gaviota	€ 14,00

Automatisation pour Volets et Auvents | **Accessoires pour Volets**



CODE	DESCRIPTION	RIX
43380/110	Support réglable	€ 24,00



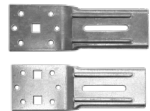
CODE	DESCRIPTION	RIX
140MKA	Tige manœuvre articulée avec crochet	€ 97,00



CODE	DESCRIPTION	RIX
43380/111	Support mural	€ 24,00



CODE	DESCRIPTION	RIX
43380/057	Support réglable	€ 24,00



CODE	DESCRIPTION	RIX
43380/102	Support pour boîte à une position	€ 18,00
43380/101	Support pour boîte à deux positions	€ 18,00



CODE	DESCRIPTION	RIX
43380/068	Support avec déverrouillage	€ 24,00

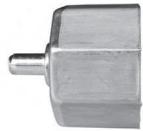


CODE	DESCRIPTION	RIX
43380/116	Kit œillet hexagonal 7 mm	€ 18,00



CODE	DESCRIPTION	RIX
43380/109	Support plat pivot carré	€ 18,00

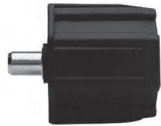
Automatisation pour Volets et Auvents | **Accessoires pour Volets**



CODE	MODÈLE	DESCRIPTION	PRIX
G41CF	CAL	Bouchon galvanisée Ø 60 mm	€ 14,00



CODE	MODÈLE	DESCRIPTION	PRIX
GU68CU	SU-CU	Support avec roulement	€ 14,00



CODE	MODÈLE	DESCRIPTION	PRIX
G43CP	CAL-PV7	Bouchon en PVC Ø 70 mm	€ 14,00
777/4	CAL-PV6	Bouchon en PVC Ø 60 mm	€ 14,00



CODE	MODÈLE	DESCRIPTION	PRIX
777/11	STAF-P	Support mural	€ 24,00



CODE	MODÈLE	DESCRIPTION	PRIX
AI70-1	CAL-R7	Bouchon réglable Ø 70 mm	€ 24,00
AI60-3	CAL-R6	Bouchon réglable Ø 60 mm	€ 24,00



CODE	MODÈLE	DESCRIPTION	PRIX
777/12	CU-ST	Roulement pour support mural	€ 24,00



CODE	MODÈLE	DESCRIPTION	PRIX
GA3R608/1	RU1	Rouleau octogonal Ø 60 - 1000	€ 32,00
GA3R608/1.5	RU15	Rouleau octogonal Ø 60 - 1500	€ 52,00
GA3R608/2	RU2	Rouleau octogonal Ø 60 - 2000	€ 67,00
GA3R70/2	RU2-7	Rouleau octogonal Ø 70 - 2000	€ 75,00
GA370/3	RU3-7	Rouleau octogonal Ø 70 - 3000	€ 112,00



CODE	MODÈLE	DESCRIPTION	PRIX
1098/DS	TES	Tête du moteur	€ 24,00

Automatisation pour Volets et Auvents | **Accessoires pour Volets**



CODE	MODÈLE	DESCRIPTION	PRIX
G62CU	ST-CUS	Support avec roulement	€ 24,00



CODE	MODÈLE	DESCRIPTION	PRIX
GA8S70	BLC-T	Bloc volet roulant Ø 70 mm	€ 35,00



CODE	MODÈLE	DESCRIPTION	PRIX
777/20	ZNC	Support de fixation murale	€ 24,00



CODE	MODÈLE	DESCRIPTION	PRIX
GA8S60/4	BLC-T	Bloc volet roulant Ø 60 mm	€ 35,00



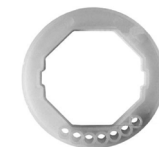
CODE	MODÈLE	DESCRIPTION	PRIX
777/15	GAZ	Crochet galvanisé	€ 24,00



CODE	MODÈLE	DESCRIPTION	PRIX
777/18	DLC-T	Bloc volet roulant	€ 35,00

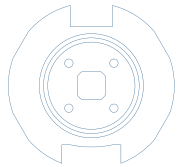


CODE	MODÈLE	DESCRIPTION	PRIX
VS178/F	178	Ressort fixation anti-rayures	€ 24,00



CODE	MODÈLE	DESCRIPTION	PRIX
777/19	ANL	Anneau Ø 60 mm pour bloc volet roulant	€ 24,00

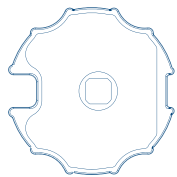
ACCESSOIRES POUR AUVENTS



CODE	DESCRIPTION	RIX
TECH/V5005/C	Ogive pour rouleau Ø 60 mm	€ 19,00



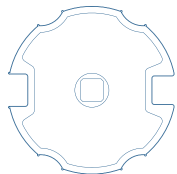
CODE	DESCRIPTION	RIX
71600	Rouleau ogive Ø 70 mm - Epaisseur 10/10	€ 14,00 al mt



CODE	DESCRIPTION	RIX
43380/064	Ogive pour rouleau Ø 70 mm	€ 14,00



CODE	DESCRIPTION	RIX
81600	Rouleau ogive Ø 78 mm - Epaisseur 10/10	€ 14,00 al mt



CODE	DESCRIPTION	RIX
43380/059	Ogive pour rouleau Ø 78 mm	€ 14,00



CODE	DESCRIPTION	RIX
14035	Couvercle ogive réglable Ø 70 mm	€ 24,00
15035	Couvercle ogive réglable Ø 78 mm	€ 24,00



CODE	DESCRIPTION	RIX
14001	Couvercle ogive Ø 70 mm	€ 24,00
18001	Couvercle ogive Ø 78 mm	€ 24,00

Automatisation pour Volets et Auvents | **Accessoires pour Auvents**



CODE	DESCRIPTION	PRIX
74	Dispositif de détection vitesse du vent	€ 75,00



CODE	DESCRIPTION	PRIX
76	Carte électronique - 230V - Avec récepteur radio - Avec boîte	€ 207,00



CODE	DESCRIPTION	PRIX
RA	Dispositif de détection lumière ambiante	€ 96,00



CODE	DESCRIPTION	PRIX
AM5154	Télécommande - 6 canaux - Avec écran	€ 81,00
AM5189	Télécommande - 12 canaux - Avec écran	€ 88,00



CODE	DESCRIPTION	PRIX
RS	Dispositif de détection pluie	€ 138,00

Automatisation pour Volets et Auvents | **Accessoires pour Auvents**



CODE	DESCRIPTION	PRIX
93370000	Carte électronique pour le contrôle de 2 moteurs homme mort - Sans récepteur	€ 70,00



CODE	DESCRIPTION	PRIX
96800000	Carte électronique avec anémomètre et capteur soleil - Avec récepteur	€ 258,00



CODE	DESCRIPTION	PRIX
93070000	Carte électronique individuelle ou centralisée de 4 moteurs avec entrées pour capteur vent, soleil, pluie - Sans récepteur	€ 258,00



CODE	DESCRIPTION	PRIX
96860000	Carte électronique avec anémomètre, capteur pluie et capteur soleil - Avec récepteur	€ 304,00



CODE	DESCRIPTION	PRIX
93330000	Carte électronique pour le contrôle de 4 moteurs homme mort - Sans récepteur	€ 212,00



CODE	DESCRIPTION	PRIX
91710005	Télécommande 1 canaux	€ 70,00
91720005	Télécommande 3 canaux	€ 87,00
91730005	Télécommande 6 canaux	€ 92,00

ACCESSOIRES POUR
PUITS DE LUMIÈRE, FENÊTRES, DÔMES

Accessoires pour Puits de Lumière, Fenêtres, Dômes

MICRO EVO 1

MOTEUR À CHAÎNE



INSTRUCTIONS



RÉSIDENTIEL



ALIMENTATION 230V

CARACTÉRISTIQUES

- Moteur électrique linéaire avec chaîne articulée à double maillon contenue dans un boîtier métallique
- Équipé d'un système de protection contre les surcharges et d'un réglage de fin de course à fermeture automatique
- 4 types de traits sélectionnables électroniquement
- Équipé d'un système de synchronisation capable de coordonner le mouvement de la chaîne de plusieurs actionneurs (jusqu'à 4) sans avoir besoin d'une unité de contrôle externe
- Complet avec des accessoires pour les fenêtres à charnières supérieures ou vasistas
- Possibilité de réglage de la course par sélecteur
- Fermeture soft stop pour préserver la fenêtre
- Hauteur réduite: 35 mm

CARACTÉRISTIQUES TECHNIQUES

Pouvoir	SPINTA MAX 300N
Tension	110-240V / 24V
Pouvoir	110-240V AC: 25W / 24V DC: 24W
Course sélectionnable	100 - 200 - 300 - 400
Ouverture et fermeture de fin de course	ÉLECTRONIQUE
Degré de protection	IP32
Vitesse minimum	CA. 13 MM/S
Température de fonctionnement	-10° C + 40° C
Certifications	CE - VDE



MOTEURS

CODE	DESCRIPTION	COULEUR	POUSSÉE	PUISSANCE	DEGRÉ DE PROTECTION	VITESSE MINIMALE	PRIX
2713789	MICRO EVO1 - 230V	Argento	300 N	25 W	IP32	13 mm/s	€ 447,00
2713790	MICRO EVO1 - 230V	Nero RAL 9005	300 N	25 W	IP32	13 mm/s	€ 447,00
2713791	MICRO EVO1 - 230V	Bianco RAL 9003	300 N	25 W	IP32	13 mm/s	€ 447,00
2713792	MICRO EVO1 - 24V	Argento	300 N	24 W	IP32	13 mm/s	€ 455,00
2713793	MICRO EVO1 - 24V	Nero RAL 9005	300 N	24 W	IP32	13 mm/s	€ 455,00
2713794	MICRO EVO1 - 24V	Bianco RAL 9003	300 N	24 W	IP32	13 mm/s	€ 455,00



PZ. PALETTE
800x1200x1200 | 80 pz. 320 KG

Accessoires pour Puits de Lumière, Fenêtres, Dômes

D8 FCE

MOTEUR À TIGE



INSTRUCTIONS



RÉSIDENTIEL



ALIMENTATION 230V



CARACTÉRISTIQUES

- Moteur électrique linéaire à tige rigide haute résistance aux pics de charge
- Fonctionnement avec alimentation 230V AC 50Hz
- Conforme aux Directives Européennes pertinentes
- Equipé de micro-interrupteurs de fin de course et de relais pour connexion parallèle
- Protection thermique intégrée
- Couleur disponible: argent anodisé
- Complet avec accessoires de fixation

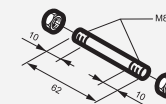
CARACTÉRISTIQUES TECHNIQUES

Pouvoir	SPINTA: MAX 300N-TRAZIONE: MAX
Tension	300N
Fin de course	230V AC 50HZ
Degré de protection	MICRO-INTERRUPTEUR
Température de fonctionnement	IP55
Câble	-10° C + 60° C
Certifications	PVC NOIR

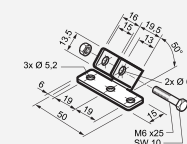
MOTEURS

CODE	MODÈLE	DESCRIPTION	PRIX
2700292	D8-200	D8 Fce - 200 mm - 500 N - 175 W - IP55 - Argent	€ 289,00
2700293	D8-300	D8 Fce - 300 mm - 500 N - 175 W - IP55 - Argent	€ 310,00
2700297	D8-400	D8 Fce - 400 mm - 500 N - 175 W - IP55 - Argent	€ 417,00

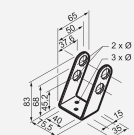
ACCESSOIRES



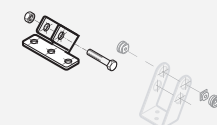
CODE 2700102
Goupille avant pour les versions pare-soleil
€ 12,00



CODE 2700064
Support avant pour fenêtre
€ 12,00



CODE 2700124
Support moteur argent
€ 24,00



CODE 2700107
Support avant de fenêtre + accessoires de support
€ 29,00

PZ. PALETTE
200 pz. 6000 KG



AUTOMATISATION POUR
PORTES AUTOMATIQUES
ET TOURNIQUETS

RIKI-20

TOURNIQUET AUTOMATIQUE



INSTRUCTIONS



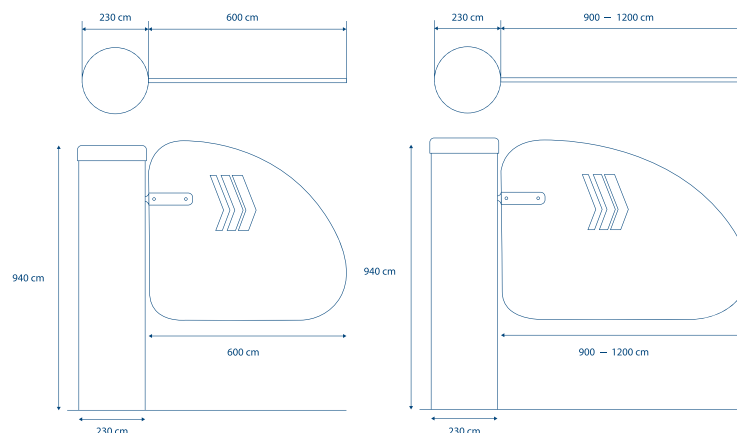
RÉSIDENTIEL



COLLECTIF



ALIMENTATION 230V



Disponible avec
DISPOSITIF
HI-SECURITY

CARACTÉRISTIQUES

- Structure en acier inoxydable AISI 304 et vantail en polycarbonate
- Couronne lumineuse intégrée: indique l'aptitude à l'entrée et le mouvement du vantail (rouge: arrêt - vert: okay)
- Intégration avec contrôle d'accès: système de compteur de personnes, mesure de la température, système détecte masque. L'ouverture du vantail peut également être activée par un lecteur de carte, par photocellules ou autre dispositif de commande
- Le système peut être interfacé avec d'autres systèmes d'ouverture automatique
- Le vantail peut être fermé automatiquement ou activé par une commande de l'appareil (également par radio)
- La manœuvre de déblocage peut être effectuée à l'aide d'un bouton ou d'une clé
- Le vantail de polycarbonate est disponible en 3 tailles 600 - 900 - 1200 mm
- Le système peut fonctionner avec des batteries tampons permettant un fonctionnement même en cas de panne d'électricité
- Le système est équipé d'un dispositif de sécurité ampérométrique contrôlé par un encodeur: si vous touchez accidentellement le vantail, il s'arrête, revient en arrière, puis effectue une manœuvre lente pour vérifier l'absence d'obstacles

CARACTÉRISTIQUES TECHNIQUES

Degré de protection	IP44
Alimentation	120 / 230VAC
Alimentation moteur	24 DC
Absorption (stanby)	350 MA
Puissance	120 W
Température de fonctionnement	-20 / +55
Poids	25 KG
Temps d'ouverture	2 - 3 SEC

MOTEURS

CODE	MODÈLE	DESCRIPTION	PRIX
RK020	RIKI20-60	Tourniquet avec vantail en polycarbonate 60 mm - Anneau lumineux LED	€ 4.923,00
RK020/1	RIKI20-90	Tourniquet avec vantail en polycarbonate 90 mm - Anneau lumineux LED	€ 5.267,00
RK020/2	RIKI20-120	Tourniquet avec vantail en polycarbonate 120 mm - Anneau lumineux LED	€ 5.610,00



PZ. PALETTE
4 pz. 250 KG

ACCESSOIRES SUPPLÉMENTAIRES



COD. RS020
Moniteur thermique Hi-Security



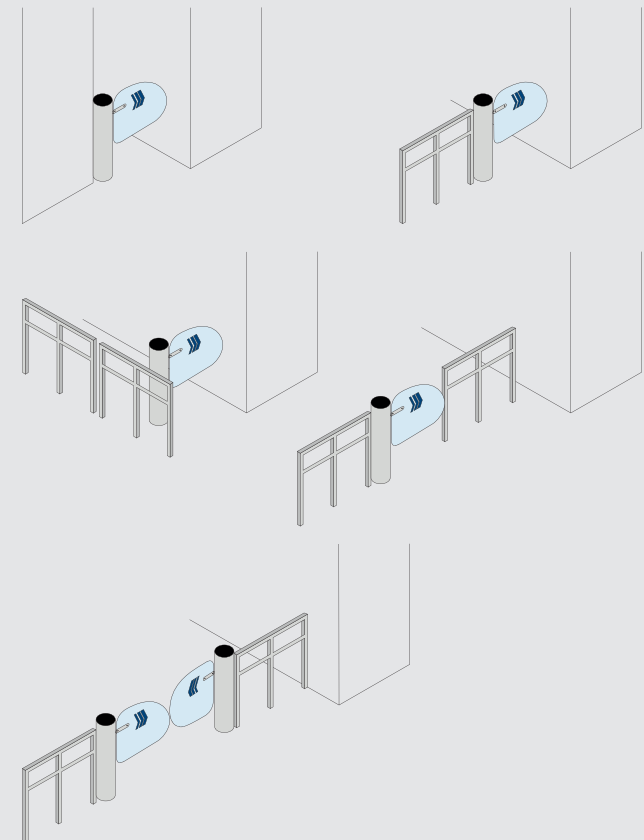
COD. RT020
Support de table



COD. RT021
Support au sol

CODE	MODÈLE	DESCRIPTION	PRIX
RS020	MONI-R	Moniteur thermique Hi-Security	€ 3.435,00
RT020	STAF-R	Support de table pour Hi-Security	€ 184,00
RT021	STAF-PR	Support au sol pour Hi-Security	€ 241,00

EXEMPLES D'APPLICATIONS

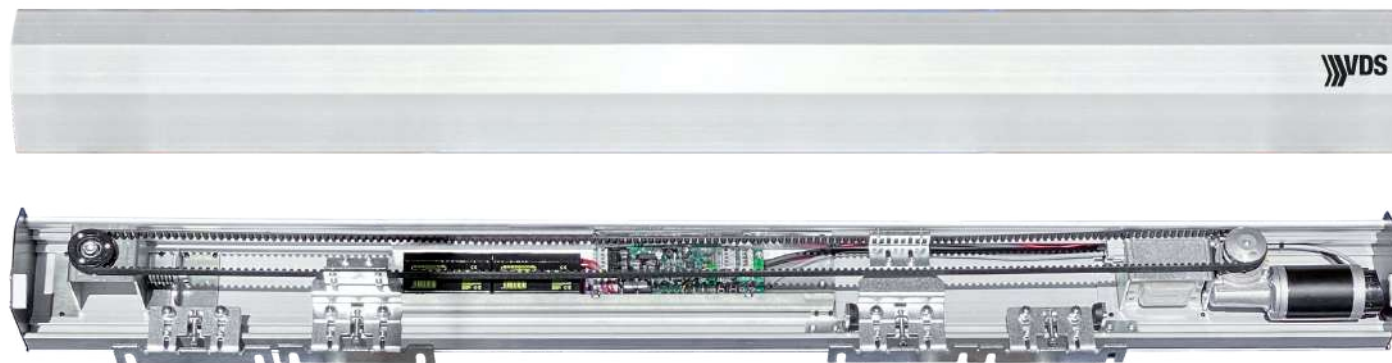


SPEED PLUS

AUTOMATISATION POUR PORTES AUTOMATIQUES

CARACTÉRISTIQUES

- Automatisation réversible avec 1 moteur pour portes automatiques
- Adapté pour les bureaux, supermarchés et les magasins à fort trafic
- Mouvement rapide et silencieux
- Installation rapide et simple
- Unité moteur avec codeur optique 100 impulsions
- Programmation à distance via sélecteur numérique
- Tests de sécurité
- Fonction de verrouillage
- Gestion du rideau d'air



CONFORME AU
EN16005

TRAVERSE 1 VANTAIL, POIDS MAX 120 KG

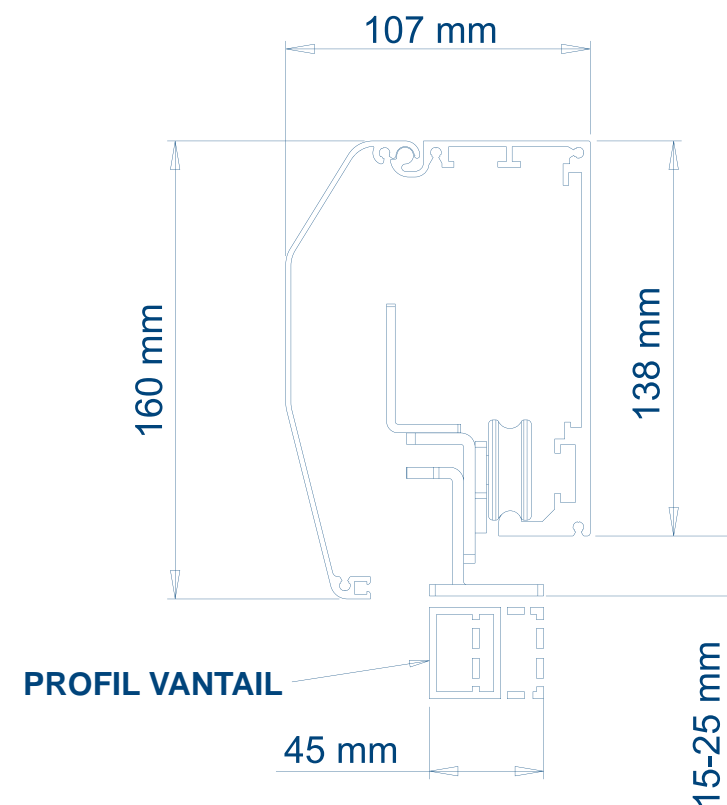
CODE	LONGUEUR TRAVERSE (MM)	LARGEUR PASSAGE (MM)	LONGUEUR VANTAIL (MM)	PRIX
501/1370	1370	600	700	€ 1.432,00
501/1570	1570	700	800	€ 1.444,00
501/1770	1770	800	900	€ 1.457,00
501/1970	1970	900	1000	€ 1.470,00
501/2370	2370	1100	1200	€ 1.503,00
501/2770	2770	1300	1400	€ 1.530,00
501/3170	3170	1500	1600	€ 1.581,00
501/3570	3570	1700	1800	€ 1.615,00
501/3970	3970	1900	2000	€ 1.641,00
501/4370	4370	2100	2200	€ 1.668,00
501/4770	4770	2300	2400	€ 1.708,00
501/5170	5170	2500	2600	€ 1.864,00
501/5570	5570	2700	2800	€ 1.874,00
501/5970	5970	2900	3000	€ 1.938,00



INSTRUCTIONS

TRAVERSE 2 VANTAUX, POIDS MAX 80+80 KG

CODE	LONGUEUR TRAVERSE (MM)	LARGEUR PASSAGE (MM)	LONGUEUR VANTAIL (MM)	PRIX
502/1720	1720	800	2 X 450	€ 1.544,00
502/1920	1920	900	2 X 500	€ 1.550,00
502/2320	2320	1100	2 X 600	€ 1.576,00
502/2720	2720	1300	2 X 700	€ 1.609,00
502/3120	3120	1500	2 X 800	€ 1.635,00
502/3520	3520	1700	2 X 900	€ 1.661,00
502/3920	3920	1900	2 X 1000	€ 1.693,00
502/4320	4320	2100	2 X 1100	€ 1.727,00
502/4720	4720	2300	2 X 1200	€ 1.754,00
502/5120	5120	2500	2 X 1300	€ 1.897,00
502/5520	5520	2700	2 X 1400	€ 1.943,00
502/5920	5920	2900	2 X 1500	€ 1.984,00

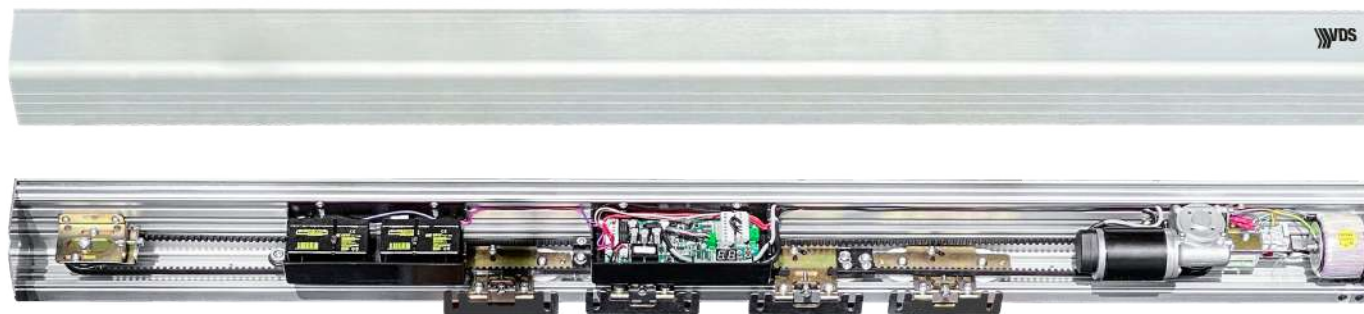


GEMINI ADVANCE

AUTOMATISATION POUR PORTES AUTOMATIQUES

CARACTÉRISTIQUES

- Automatisation réversible avec 1 moteur pour portes automatiques
- Adapté pour les bureaux, supermarchés et les magasins à fort trafic
- Mouvement rapide et silencieux
- Installation rapide et simple
- Unité moteur avec codeur optique 100 impulsions
- Programmation à distance via le sélecteur digital JET01
- Tests de sécurité
- Fonction de verrouillage
- Gestion du rideau d'air



CONFORME AU
EN16005

TRAVERSE 1 VANTAIL, POIDS MAX 150 KG

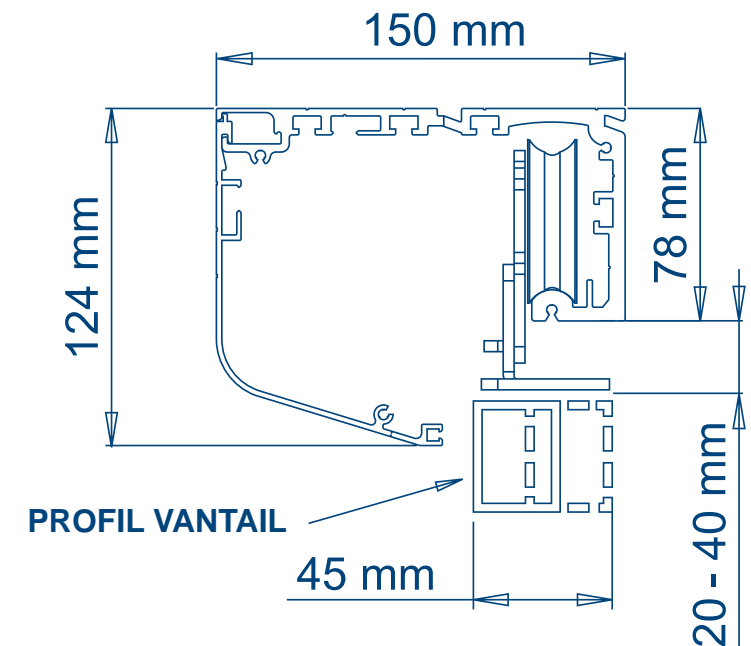
CODE	LONGUEUR TRAVERSE (MM)	LARGEUR PASSAGE (MM)	LONGUEUR VANTAIL (MM)	PRIX
607/1370	1370	600	700	€ 1.789,00
607/1570	1570	700	800	€ 1.802,00
607/1770	1770	800	900	€ 1.809,00
607/1970	1970	900	1000	€ 1.828,00
607/2370	2370	1100	1200	€ 1.861,00
607/2770	2770	1300	1400	€ 1.887,00
607/3170	3170	1500	1600	€ 1.939,00
607/3570	3570	1700	1800	€ 1.972,00
607/3970	3970	1900	2000	€ 1.999,00
607/4370	4370	2100	2200	€ 2.026,00
607/4770	4770	2300	2400	€ 2.065,00
607/5170	5170	2500	2600	€ 2.221,00
607/5570	5570	2700	2800	€ 2.231,00
607/5970	5970	2900	3000	€ 2.295,00



INSTRUCTIONS

TRAVERSE 2 VANTAUX, POIDS MAX 100+100 KG

CODE	LONGUEUR TRAVERSE (MM)	LARGEUR PASSAGE (MM)	LONGUEUR VANTAIL (MM)	PRIX
608/1720	1720	800	2 X 450	€ 1.901,00
608/1920	1920	900	2 X 500	€ 1.908,00
608/2320	2320	1100	2 X 600	€ 1.933,00
608/2720	2720	1300	2 X 700	€ 1.943,00
608/3120	3120	1500	2 X 800	€ 1.992,00
608/3520	3520	1700	2 X 900	€ 2.018,00
608/3920	3920	1900	2 X 1000	€ 2.050,00
608/4320	4320	2100	2 X 1100	€ 2.084,00
608/4720	4720	2300	2 X 1200	€ 2.111,00
608/5120	5120	2500	2 X 1300	€ 2.254,00
608/5520	5520	2700	2 X 1400	€ 2.301,00
608/5920	5920	2900	2 X 1500	€ 2.341,00



ACCESSOIRES



CODE	MODÈLE	DESCRIPTION	PRIX
64/F	JET01	Sélecteur multifonction avec écran	€ 241,00



CODE	MODÈLE	DESCRIPTION	PRIX
604/D	SEL	Sélecteur tactile numérique multifonction	€ 218,00



CODE	MODÈLE	DESCRIPTION	PRIX
12/TS	TOUCH	Interrupteur sans contact	€ 91,00

> IDÉAL POUR LES ÉTABLISSEMENTS HOSPITALIERS



CODE	MODÈLE	DESCRIPTION	PRIX
100074/ECO	HR50-ECO	Détecteur de micro-ondes omnidirectionnel	€ 172,00



CODE	MODÈLE	DESCRIPTION	PRIX
100074/16	ACTIR	Détecteur infrarouge actif	€ 195,00



CODE	MODÈLE	DESCRIPTION	PRIX
100074/21	HR50	Détecteur de micro-ondes omnidirectionnel	€ 195,00



CODE	MODÈLE	DESCRIPTION	PRIX
100074/22	HR100	Détecteur infrarouge pour la sécurité d'activation et de détection - Conforme à la norme EN16005	€ 470,00



CODE	MODÈLE	DESCRIPTION	PRIX
IXIO-DT3	IXIO	Détecteur micro-ondes pour activation et infrarouge actif pour la sécurité - Conforme à la norme EN16005 - DN18650	€ 562,00



CODE	MODÈLE	DESCRIPTION	PRIX
KEY-98	KEY-09	Clavier tactile sans fil - Rétroéclairé - IP64 - 2 canaux avec récepteur	€ 251,00

Automatisation pour Portes Automatiques et Tourniquets | Accessoires



CODE	MODÈLE	DESCRIPTION	PRIX
RS020	MONI-R	Moniteur thermique Hi-Security	€ 3.435,00



CODE	MODÈLE	DESCRIPTION	PRIX
100074/11	GUI	Guide à plancher pour vantail de cristal	€ 19,00



CODE	MODÈLE	DESCRIPTION	PRIX
FOTO9S1A	FOTO9S1A	Amplificateur pour 1 paire de photocellules	€ 70,00



CODE	MODÈLE	DESCRIPTION	PRIX
0049	GUI-1	Guide à plancher	€ 21,00



CODE	MODÈLE	DESCRIPTION	PRIX
FOTO9S2A	FOTO9S2A	Amplificateur pour 2 paires de photocellules	€ 102,00



CODE	MODÈLE	DESCRIPTION	PRIX
614	ELT B	Serrure électrique complète pour Speed	€ 193,00
614/1	ELT G	Serrure électrique complète pour Gemini	€ 193,00



CODE	MODÈLE	DESCRIPTION	PRIX
CR10MS	CR10MS	Paire de photocellules à combiner avec l'amplificateur	€ 56,00



CODE	MODÈLE	DESCRIPTION	PRIX
611	AB1	Système de réduction partielle 1 vantail	€ 397,00
612	AB2	Système de réduction partielle 2 vantaux	€ 759,00
613	ANT-S	Système anti-panique à batterie, Speed	€ 74,00
613/1	ANT-G	Système anti-panique à batterie, Gemini	€ 74,00



CODE	MODÈLE	DESCRIPTION	PRIX
608	SEP	Profil de support de vantail de cristal (prix au mètre)	€ 140,00



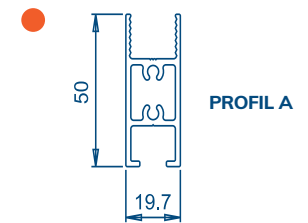
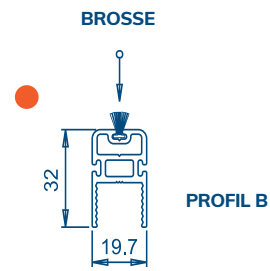
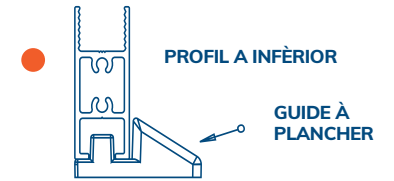
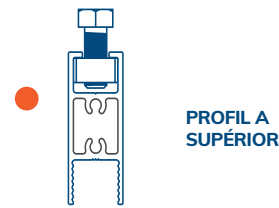
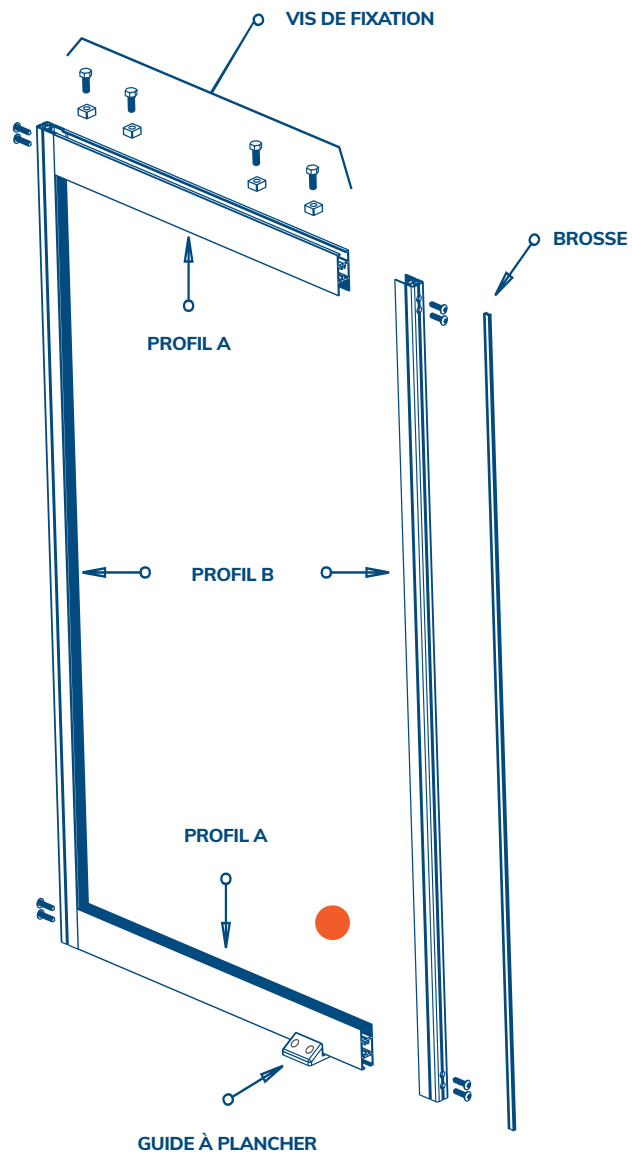
CODE	MODÈLE	DESCRIPTION	PRIX
122002	CHN	Courroie de rechange au mètre pour Speed et Gemini	€ 17,00 prix au mètre

Automatisation pour Portes Automatiques et Tourniquets

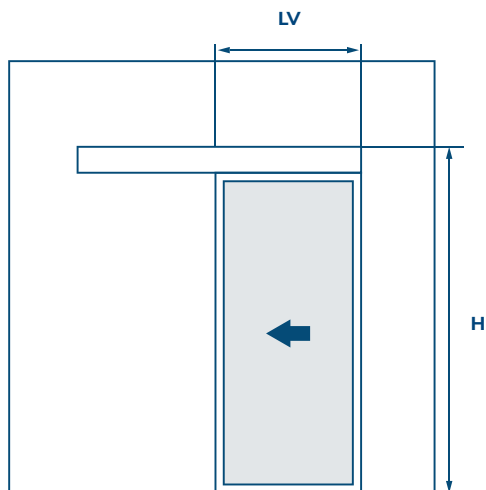
PROFILS POUR PORTES



CODE	MODÈLE	DESCRIPTION	RIX
PF007	PROF-A	Profilé en aluminium vantail horizontal - 1 mt	€ 42,00
PF006	PROF-B	Profilé en aluminium vantail verticale - 1 mt	€ 21,00
0049	GUI-1	Guide à plancher	€ 42,00
0051	SPAZZ	Brosse - 1 mt	€ 35,00

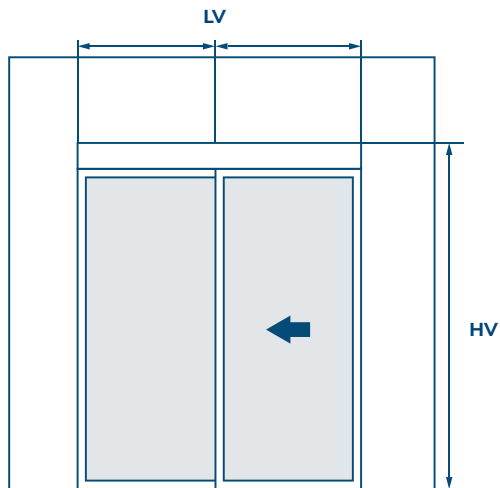


CADRE DE PORTE COMPLETE



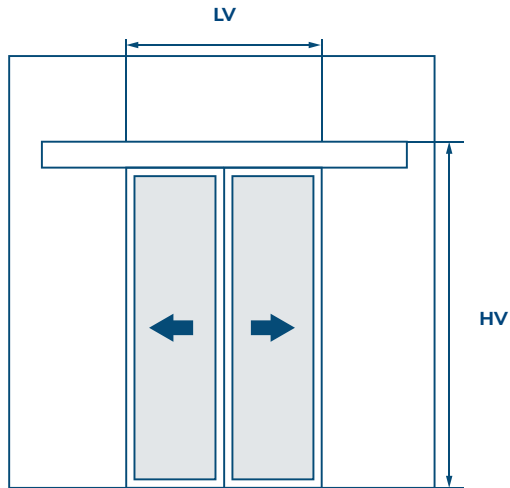
ENTRÉE AVEC 1 VANTAIL COULISSANTE (OUVERTURE DROITE OU GAUCHE)

DESCRIPTION	LVM mm	HVM 3450 mm	HVM 4000 mm
Cadre de porte pour entrée complete réalisé avec profils d'automatisation fournis pré-assemblés et avec joints pour le verre	1000	Prix sur demande	Prix sur demande
	1200	Prix sur demande	Prix sur demande
	1600	Prix sur demande	Prix sur demande
	2000	Prix sur demande	Prix sur demande



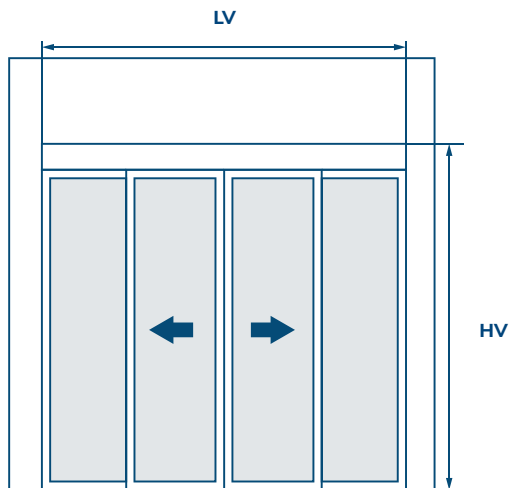
ENTRÉE AVEC 1 VANTAIL COULISSANTE + 1 VANTAIL LATÉRALE FIXE (OUVERTURE DROITE OU GAUCHE)

DESCRIPTION	LVM mm	HVM 3450 mm	HVM 4000 mm
Cadre de porte pour entrée complete réalisé avec profils d'automatisation fournis pré-assemblés et avec joints pour le verre	1200	Prix sur demande	Prix sur demande
	1600	Prix sur demande	Prix sur demande
	2000	Prix sur demande	Prix sur demande
	3000	Prix sur demande	Prix sur demande



ENTRÉE AVEC 2 VANTAUX COULISSANTES

DESCRIPTION	LVM mm	HVM 3450 mm	HVM 4000 mm
Cadre de porte pour entrée complete réalisé avec profils d'automatisation fournis pré-assemblés et avec joints pour le verre	1200	Prix sur demande	Prix sur demande
	1600	Prix sur demande	Prix sur demande
	2000	Prix sur demande	Prix sur demande
	2600	Prix sur demande	Prix sur demande
	3000	Prix sur demande	Prix sur demande



ENTRÉE AVEC 2 VANTAUX COULISSANTES + 2 VANTAUX LATÉRALES FIXES

DESCRIPTION	LVM mm	HVM 3450 mm	HVM 4000 mm
Cadre de porte pour entrée complete réalisé avec profils d'automatisation fournis pré-assemblés et avec joints pour le verre	2000	Prix sur demande	Prix sur demande
	3000	Prix sur demande	Prix sur demande
	4000	Prix sur demande	Prix sur demande
	5000	Prix sur demande	Prix sur demande

ÉQUIPEMENT ÉLECTRONIQUE DE CONTRÔLE

UNITÉ DE CONTRÔLE



CODE	MODÈLE	PRIX
E105	EURO 230 M2	€ 255,00

- Carte électronique 230VAC
- En boîte
- Pour portails battants 1/2 moteur
- Récepteur auto-apprenant
- Gestion rolling code et code fixe sélectionnable avec interrupteur
- Gestion des fins de course électriques
- Ralentissement / Ouverture des piétons



CODE	MODÈLE	PRIX
F101	ELB 230 M2	€ 247,00

- Carte électronique 230VAC
- En boîte
- Pour portails battants 1/2 moteur
- Récepteur auto-apprenant
- Gestion rolling code et code fixe
- Gestion des fins de course électriques
- Ralentissement / Ouverture des piétons



CODE	MODÈLE	PRIX
E112	EURO 230 M2 MINI	€ 240,00

- Carte électronique 230VAC
- En boîte
- Pour portails battants 1/2 moteur
- Récepteur auto-apprenant
- Gestion rolling code
- Ralentissement / Ouverture des piétons



CODE	MODÈLE	PRIX
E102	EURO 230 M1	€ 224,00

- Carte électronique 230VAC
- Pour portails coulissants, barrières, portes basculantes
- Récepteur auto-apprenant
- Gestion rolling code et code fixe sélectionnable avec interrupteur
- Gestion des fins de course électriques
- Ralentissement / Ouverture des piétons



CODE	MODÈLE	PRIX
F103	ELB 24 M2	€ 321,00

- Carte électronique 24VAC
- En boîte
- Pour portails battants 1/2 moteur
- Récepteur auto-apprenant
- Gestion rolling code et code fixe sélectionnable avec interrupteur
- Gestion des fins de course électriques
- Ralentissement / Ouverture des piétons



CODE	MODÈLE	PRIX
E103	EURO 24 M1	€ 221,00

- Carte électronique 24VCC
- Pour portails coulissants, barrières, portes basculantes
- Récepteur auto-apprenant
- Gestion rolling code et code fixe sélectionnable avec interrupteur
- Gestion des fins de course électriques
- Ralentissement / Ouverture des piétons

Unité de Contrôle Électronique | **Unité de Contrôle**



CODE	MODÈLE	PRIX
E107	EURO 380 M1	€ 567,00

- Carte électronique 230/380VAC
- En boîte
- Pour portails coulissants
- Gestion rolling code et code fixe sélectionnable avec interrupteur



CODE	MODÈLE	PRIX
S-0215-01	MINI	€ 113,00

- Carte électronique 230VAC
- En boîte
- Pour volets
- Récepteur auto-apprenant
- Gestion rolling code et code fixe
- Gestion de clignotant, lumière de courtoisie
- Fonctions homme mort
- Lumière LED incluse dans la boîte



CODE	MODÈLE	PRIX
Q100	INVERTER	€ 779,00

- Carte électronique 230/380VAC
- En boîte
- Pour portails coulissants
- Trimmer pour le réglage de la vitesse et force
- Gestion sensibilité ampérométrique
- Fonctions homme mort



CODE	MODÈLE	PRIX
G030	AT7070	€ 167,00

- Carte électronique 24VCC
- Pour portes sélectionnées et basculantes
- Récepteur auto-apprenant
- Gestion rolling code
- LED pour lumière de courtoisie



CODE	MODÈLE	PRIX
CSER1R	ROLLY	€ 113,00

- Carte électronique 230VAC
- En boîte
- Pour volets
- Récepteur auto-apprenant
- Gestion rolling code et code fixe
- Gestion de clignotant, lumière de courtoisie
- Fonctions homme mort



CODE	PRIX
SUNPOWER	€ 618,00

- Kit d'alimentation avec 2 panneaux solaires applicable à tous les automatismes 24VDC

Unité de Contrôle Électronique | **Unité de Contrôle**



CODE	DESCRIPTION	PRIX
93370000	Carte électronique pour le contrôle de 2 moteurs à homme mort - Sans récepteur radio	€ 70,00



CODE	DESCRIPTION	PRIX
480	Transformateur 100 VA - 230/24VAC - Toroïdal - Pour Bev2 / Berta / Carrera	€ 70,00
TR006	Trasformatore 150 VA - 230/20 VAC - Toroïdal - Pour Gemini	€ 70,00



CODE	DESCRIPTION	PRIX
93330000	Carte électronique pour le contrôle de 4 moteurs à homme mort - Sans récepteur radio	€ 212,00



CODE	DESCRIPTION	PRIX
478/1	Transformateur 100 VA - 230/24VAC - Lamellaire pour Utile 70 / Simply	€ 52,00
478/P	Transformateur 140 VA - 230/24VAC - Lamellaire pour Utile 100 / Riki20	€ 75,00
TR003	Transformateur 150 VA - 230/20 VAC - Lamellaire pour Speed Plus - F103	€ 104,00



CODE	DESCRIPTION	PRIX
ALA1	Alimentation enfilable 3VA avec entrée 230VAC et sortie 24VAC - Pour photocellules et clignotants	€ 93,00

SYSTÈMES RADIO

CODE	MODÈLE	DESCRIPTION	PRIX
TX01	MULTI2	Télécommande 4 canaux - 433,92 mHz - Copiable - Rolling code - Code fixe	€ 31,00



CODE	MODÈLE	DESCRIPTION	PRIX
E010	ECO-R	Télécommande 5 canaux - 433,92 mHz - Rolling code	€ 33,00



CODE	MODÈLE	DESCRIPTION	PRIX
TX02	MULTI4	Télécommande 4 canaux - 433,92 mHz - Copiable - Rolling code - Code fixe	€ 33,00



CODE	MODÈLE	DESCRIPTION	PRIX
164/1	FRQ	Compteur de fréquence	€ 353,00



CODE	MODÈLE	DESCRIPTION	PRIX
TX-E	ECO-E	Télécommande 4 canaux - 433,92 mHz - Rolling code	€ 30,00

Unité de Contrôle Électronique | **Systèmes Radio**



CODE	MODÈLE	DESCRIPTION	PRIX
1000/1	EHT	Hybride enfichable 433 mHz - Super hétérodyne - Universel	€ 39,00
1000	SCH	Hybride enfichable 433 mHz - Écran - Universel	€ 39,00



CODE	MODÈLE	DESCRIPTION	PRIX
E142	SRM	Récepteur extérieur 433 mHz - 1 canal - 12/24VCC -Petite taille - Avec antenne	€ 97,00



CODE	MODÈLE	DESCRIPTION	PRIX
E002	SMR24C2	Récepteur extérieur dans la boîte 433mHz - 2 canaux - 12/24VCC - Rolling code avec antenne	€ 112,00
E003	SMR220C2	Récepteur extérieur dans la boîte 433 mHz - 2 canaux - 230VAC - Rolling code avec antenne	€ 119,00



CODE	MODÈLE	DESCRIPTION	PRIX
210/1	ANT	Antenne avec câble de 4,50 mt et support - Fréq. 433 MHz	€ 34,00



CODE	MODÈLE	DESCRIPTION	PRIX
E001	SMR220C4	Récepteur extérieur dans la boîte 433 mHz - 4 canaux - 230VCC - Rolling code avec antenne	€ 253,00

PONTE RADIO - PORTATA 1 KM - BIDIREZIONALE



CODE	MODÈLE	DESCRIPTION	PRIX
519/0020	MARCONI	Récepteur 4 canaux avec antenne	€ 722,00



CODE	MODÈLE	DESCRIPTION	PRIX
E062	SRT-MINI	Récepteur enfichable 433 mHz - 1 canal - Rolling code	€ 92,00



CODE	MODÈLE	DESCRIPTION	PRIX
519/0022	MARCONI	Émetteur 4 canaux	€ 192,00

ACCESSOIRES POUR
AUTOMATISATIONS

CONTRÔLE D'ACCÈS



CODE	DESCRIPTION	PRIX
ANT1	Système mains libres pour véhicules et personnes, entrée ou sortie, 1 entrée	€ 1.039,00
ANT2	Système mains libres pour véhicules et personnes, entrée ou sortie, 2 entrées	€ 1.890,00
1000925	Tag active	€ 193,00



CODE	DESCRIPTION	PRIX
MTPADPBK-EH-SA	Clavier autonome avec lecteur de proximité - 1 relais - 12/24V - IP65	€ 321,00



CODE	DESCRIPTION	PRIX
B100SA	Lecteur biométrique autonome pour extérieur 97 empreintes digitales - IP 65 - Argent	€ 562,00



CODE	DESCRIPTION	PRIX
INOX-SA	Clavier métallique ligne fine - 1 relais - 12/24V - IP65	€ 372,00



CODE	DESCRIPTION	PRIX
B100BK-SA-KIT	Kit lecteur biométrique autonome pour extérieur 97 empreintes digitales - IP65 + RTT - Edition Noire	€ 767,00



CODE	DESCRIPTION	PRIX
VKP99	Clavier métallique autonome anti-vandalisme - 2 relais - 99 codes - 12/24V - IP65	€ 389,00



CODE	DESCRIPTION	PRIX
MTPADS-SA	Clavier métallique autonome 1000 codes - 1 relais 12/24V - IP65 - Argent	€ 333,00



CODE	DESCRIPTION	PRIX
MINI-SA2	Lecteur de proximité autonome - 1 relais - 12/24V - IP65	€ 321,00

Accessoires pour Automatisation | Contrôle d'Accès



CODE	MODÈLE	DESCRIPTION	PRIX
EASY NEW	KEYPAD	Clavier à câble anti-vandalisme - Degré de protection IP67 - 30 codes - Alimentation 12V AC DC	€ 301,00



CODE	MODÈLE	DESCRIPTION	PRIX
KEY-98	KEY-9	Clavier tactile sans fil - rétroéclairé - IP64 - 2 canaux - Avec récepteur	€ 251,00



CODE	MODÈLE	DESCRIPTION	PRIX
SPROX	TAG 1	Lecteur de proximité autonome	€ 201,00
SKEY	TAG 2	Clé pour lecteur TAG1	€ 15,00
E001	SMR23C4	Récepteur externe pour TAG	€ 253,00



CODE	MODÈLE	DESCRIPTION	PRIX
1434/2	GSM-C	Module GSM ouverture portail - 2 canaux - Avec antenne	€ 333,00



CODE	DESCRIPTION	PRIX
MC-MINI	Couvercle simple en acier inoxydable pour lecteurs	€ 172,00



CODE	DESCRIPTION	PRIX
CA001	Carte 125 khz	€ 18,00



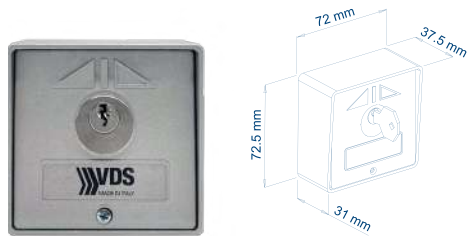
CODE	DESCRIPTION	PRIX
BA001	Porte-clés 125 khz	€ 18,00



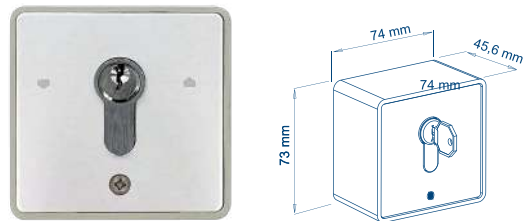
CODE	DESCRIPTION	PRIX
FA001	Bracelet 125 khz	€ 18,00



CODE	DESCRIPTION	PRIX
XPR-FLEX30	Joint flexible guide-câble - L 300x12 mm - Acier inoxydable	€ 97,00
XPR-FLEX50	Joint flexible guide-câble - L 500x12 mm - Acier inoxydable	€ 106,00



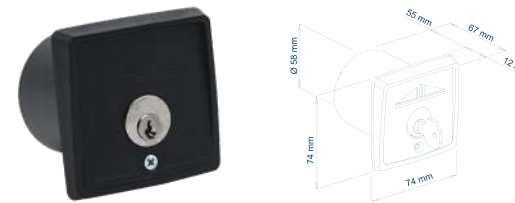
CODE	MODÈLE	DESCRIPTION	PRIX
198/2	PLA	Sélecteur extérieur - Start/stop - Aluminium	€ 45,00
178/CA	PLA2	Paire de sélecteurs avec codage identique	€ 96,00



CODE	MOD	DESCRIPTION	PRIX
198/ECO	PLA-E	Sélecteur extérieur - Start / Stop - Aluminium - Cylindre européen	€ 70,00

CARATTERISTICHE TECNICHE SELETTORI

Degré de protection	IP54
Température de fonctionnement	-20 / +85° C
Absorption de commutateur	16 A

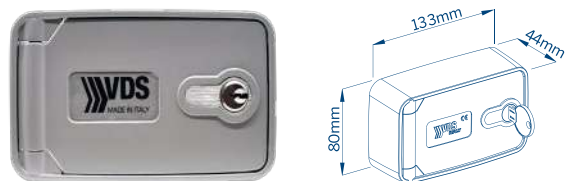


CODE	MODÈLE	DESCRIPTION	PRIX
200	INK	Sélecteur encastré mural - plastique ABS	€ 29,00
STP013	INK-R	Adaptateur rond, pour anciennes séries	€ 4,00
200/C	INK-C	Paire de sélecteurs avec codage identique	€ 58,00

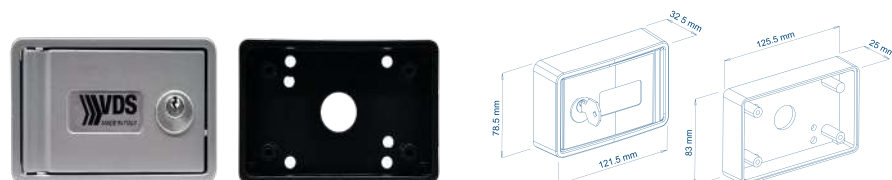


CODE	MODÈLE	DESCRIPTION	PRIX
198/5	PLA-ABS	Sélecteur extérieur - Start/stop - Technopolymère	€ 26,00
198/CP	PLA-ABS2	Paire de sélecteurs avec codage identique	€ 51,00

Accessoires pour Automatisation | Contrôle d'Accès



CODE	MODÈLE	DESCRIPTION	PRIX
854	MAYA	Blindino déverrouillage avec déblocage électro-frein - Bouton - Aluminium - Cylindre européen	€ 85,00
854/1	MAYA1	Blindino déverrouillage avec déblocage électro-frein - Aluminium - Cylindre européen	€ 67,00
854/CP	MAYA1C	Paire avec codage identique - Avec bouton	€ 170,00
854/C	MAYA-C	Paire avec déblocage - Codage identique	€ 135,00



CODE	MODÈLE	DESCRIPTION	PRIX
754/1	BLINDOR	Blindino déverrouillage avec déblocage électro-frein - Bouton - Aluminium	€ 85,00
754/6	BLINDOR1	Blindino déverrouillage avec déblocage électro-frein - Aluminium	€ 67,00
754/CS	BLINDOR-CS	Paire avec codage identique - Sans bouton	€ 135,00
754/CP	BLINDOR-CP	Paire avec codage identique - Avec bouton	€ 168,00
754/2	BLB	Base de fixation murale	€ 9,00



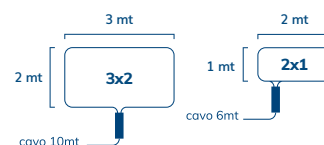
CODE	MODÈLE	DESCRIPTION	PRIX
QDM1	230V	Détecteur de boucle - 230V - 1 canal - Avec boîtier	€ 269,00
SMR-24	24V	Détecteur de boucle - 12/24V - 1 canal - Avec boîtier	€ 256,00



CODE	MODÈLE	DESCRIPTION	PRIX
262598	PROLOOP	Détecteur de boucle - 230V - 1 canal - De barre Din	€ 401,00
550/1224	MAGNETIX	Détecteur de boucle - 12/24V - 1 canal - De barre Din	€ 299,00



CODE	MODÈLE	DESCRIPTION	PRIX
263	WIRE 1	Boucle prémontée à enterrer 3x2 mt + 6 mt de câble	80,00
264	WIRE 2	Boucle prémontée à enterrer 5x2 mt + 10 mt de câble	€ 87,00



SÉCURITÉ ET DÉTECTION



CODE	MODÈLE	DESCRIPTION	PRIX
12/T	FS	Paire de photocellules murales - Ligne fine - Distance 40 mt - 12/24V	€ 75,00



CODE	MODÈLE	DESCRIPTION	PRIX
12/C	TECH2	Paire de photocellules murales - Distance 15 mt - Contacter NC NO - 12/24V	€ 64,00



CODE	MODÈLE	DESCRIPTION	PRIX
12/FVG180	FVG180	Paire de photocellules murales orientables 180° - Distance 12 mt - 12/24V	€ 71,00



CODE	MODÈLE	DESCRIPTION	PRIX
18	FTINC	Paire de photocellules encastré mural - Distance 12 mt - 12/24V	€ 72,00
250	CN-IN	Conteneur en métal pour montage mural	€ 28,00



CODE	MODÈLE	DESCRIPTION	PRIX
FT25B	FT BAT	Paire de photocellules avec piles incluses - Distance 10 mt - 12/24V	€ 111,00
BATF	BATTERY	Kit batteries de rechange	€ 37,00



CODE	MODÈLE	DESCRIPTION	PRIX
RP25	FTCS	Photocellule miroir - Distance 12 mt - 12/24V	€ 147,00
589/8150	FTCS	Catadiot carré 100x100 MM - Distance 15 mt	€ 52,00
589/8122		Boîtier noir pour protection contre pluie, chocs et reflets pour photocellule	€ 17,00
589/0200		Boîtier noir de protection contre pluie, chocs et reflets pour réflecteur rond	€ 17,00
589/8121		Accessoire anti-condensation pour réflecteur diamètre 82 mm	€ 9,00



CODE	MODÈLE	DESCRIPTION	PRIX
12/FOTO-LAMP FL	FL	Paire de photocellules murales orientables avec clignotant - Distance 12 mt - 12/24V	€ 80,00



CODE	MODÈLE	DESCRIPTION	PRIX
12/FB	FB	Paire de photocellules murales blindées - Réglable à 180° - Distance 15 mt - 12/24V	€ 150,00

Accessoires pour Automatisation | **Sécurité et Détection**



CODE	MODÈLE	DESCRIPTION	PRIX
790/0028	FALCON	Détecteur micro-ondes pour portes industrielles	€ 664,00



CODE	MODÈLE	DESCRIPTION	PRIX
551/0620	RM620	Détecteur micro-ondes simplifié pour portes industrielles	€ 699,00



CODE	MODÈLE	DESCRIPTION	PRIX
790/2010	FLATSCAN SW	Capteur laser pour portes battantes - simple GAUCHE	€ 2.211,00
790/2011	FLATSCAN SW	Capteur laser pour portes battantes - simple DROITE	€ 2.211,00
790/2022	FLATSCAN DX-SX	Double capteur laser pour portes battantes - DROITE/GAUCHE	€ 4.077,00



CODE	MODÈLE	DESCRIPTION	PRIX
HYU-444	444	Caméra ANPR pour la lecture de plaque d'immatriculation applicable sur toutes les automatisations VDS	€ 2.370,00



CODE	DESCRIPTION	PRIX
E050	Bande de sécurité sans fil - Émetteur	€ 189,00



CODE	DESCRIPTION	PRIX
E051	Bande de sécurité sans fil - Récepteur	€ 189,00



CODE	DESCRIPTION	PRIX
TXR-P8	Bande de sécurité sans fil - Émetteur avec 2 piles fournies	€ 175,00



CODE	DESCRIPTION	PRIX
RXR-P8	Bande de sécurité radio - Récepteur	€ 175,00



CODE	MODÈLE	DESCRIPTION	PRIX
230/5	BS01	Bord sensible 1,5 mt - H 70 mm - Noir	€ 105,00
230/3	BS01	Bord sensible 1,7 mt - H 70 mm - Noir	€ 110,00
230/1	BS01	Bord sensible 2 mt - H 70 mm - Noir	€ 117,00
230/4	BS01	Bord sensible 2,5 mt - H 70 mm - Noir	€ 127,00
230/7	BS01	Bord sensible 3 mt - H 70 mm - Noir	€ 138,00
230/8	BS01	Bord sensible 4 mt - H 70 mm - Noir	€ 150,00



CODE	DESCRIPTION	PRIX
BS01-C15NG	Bord sensible 1,5 mt - H 70 mm - Jaune/Noir	€ 118,00
BS01-C17NG	Bord sensible 1,7 mt - H 70 mm - Jaune/Noir	€ 123,00
BS01-C20NG	Bord sensible 2 mt - H 70 mm - Jaune/Noir	€ 128,00
BS01-C25NG	Bord sensible 2,5 mt - H 70 mm - Jaune/Noir	€ 142,00
BS01-C30NG	Bord sensible 3 mt - H 70 mm - Jaune/Noir	€ 154,00
BS01-C40NG	Bord sensible 4 mt - H 70 mm - Jaune/Noir	€ 163,00



CODE	DESCRIPTION	PRIX
BPM0-S50NE	Bord de protection des mains - Kit 5 mt	€ 241,00



CODE	MODÈLE	DESCRIPTION	PRIX
CP20-S30	CP20	Bord passif profil bas 3 mt - H 30 mm	€ 85,00
CP20-S40	CP20	Bord passif profil bas 4 mt - H 30 mm	€ 108,00
CP20-S50	CP20	Bord passif profil bas 5 mt - H 30 mm	€ 138,00



CODE	DESCRIPTION	PRIX
BS10-C15NE	Bord avec extrémité en matériau souple et sensible aux chocs - 1,5 mt - H 75 mm - Noir	€ 126,00
BS10-C17NE	Bord avec extrémité en matériau souple et sensible aux chocs - 1,7 mt - H 75 mm - Noir	€ 134,00
BS10-C20NE	Bord avec extrémité en matériau souple et sensible aux chocs - 2 mt - H 75 mm - Noir	€ 139,00
BS10-C25NE	Bord avec extrémité en matériau souple et sensible aux chocs - 2,5 mt - H 75 mm - Noir	€ 151,00
BS10-C30NE	Bord avec extrémité en matériau souple et sensible aux chocs - 3 mt - H 75 mm - Noir	€ 161,00
BS10-C40NE	Bord avec extrémité en matériau souple et sensible aux chocs - 4 mt - H 75 mm - Noir	€ 182,00



CODE	DESCRIPTION	PRIX
BP10-C15NE	Bord passif 1,5 mt - H 75 mm - Noir	€ 105,00
BP10-C20NE	Bord passif 2 mt - H 75 mm - Noir	€ 117,00
BP10-C30NE	Bord passif 3 mt - H 75 mm - Noir	€ 138,00
BP10-C15NG	Bord passif 1,5 mt - H 75 mm - Jaune/Noir	€ 118,00
BP10-C20NG	Bord passif 2 mt - H 75 mm - Jaune/Noir	€ 128,00
BP10-C30NG	Bord passif 3 mt - H 75 mm - Jaune/Noir	€ 154,00



CODE	DESCRIPTION	PRIX
232	CP30 Bord sensible à profil bas 2 mt - H 30 mm	€ 118,00
233	CP30 Bord sensible à profil bas 2,5 mt - H 30 mm	€ 126,00
234	CP30 Bord sensible à profil bas 3 mt - H 30 mm	€ 132,00
235	CP30 Bord sensible à profil bas 3,5 mt - H 30 mm	€ 138,00
236	CP30 Bord sensible à profil bas 4 mt - H 30 mm	€ 189,00
237	CP30 Bord sensible à profil bas 5 mt - H 30 mm	€ 207,00
CP30-KL3	KL3 Kit 3 faces pour divisions	€ 15,00

Accessoires pour Automatisation | **Sécurité et Détection**



CODE	DESCRIPTION	RIX
NASTRO-R	Ruban adhésif réfléchissant - Rouge - 1 mt	€ 11,00



CODE	DESCRIPTION	RIX
NASTRO-RB	Ruban adhésif réfléchissant - Blanc/Rouge - 1 mt	€ 11,00



CODE	DESCRIPTION	RIX
NASTRO-G	Ruban adhésif réfléchissant - Jaune - 1 mt	€ 11,00



CODE	DESCRIPTION	RIX
ACA085801ZB	Anneau galvanisé anti-chute	€ 58,00



CODE	DESCRIPTION	RIX
NASTRO-B	Ruban adhésif réfléchissant - Blanc - 1 mt	€ 11,00



CODE	MODÈLE	DESCRIPTION	RIX
AC02-200	700	Câble antichute en acier inoxydable - 700 mm	€ 35,00



CODE	DESCRIPTION	RIX
NASTRO-GN	Ruban adhésif réfléchissant - Jaune/Noir - 1 mt	€ 11,00



CODE	MODÈLE	DESCRIPTION	RIX
AC02-100	515	Câble antichute en acier inoxydable - 515 mm	€ 29,00

SIGNALISATION



CODE	MODÈLE	DESCRIPTION	PRIX
23/8	WAVE LED	Clignotante LED 12/24/230V - Possibilité de sélectionner le type de clignotant	€ 75,00
23/4	BASE WAVE	Base de fixation murale	€ 9,00



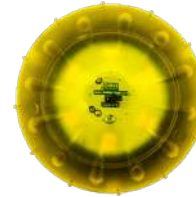
CODE	MODÈLE	DESCRIPTION	PRIX
Z23	WHITE	Clignotante lumière fixe 230VAC - Base de fixation	€ 43,00
Z25	BLACK	Clignotante lumière fixe 230VAC - Base de fixation	€ 43,00



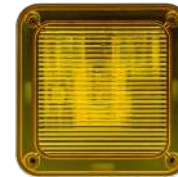
CODE	DESCRIPTION	PRIX
ER-LED	Module LED 24/230V	€ 52,00
ER-LED-S	Module LED 24/230V avec buzzer	€ 70,00



CODE	DESCRIPTION	PRIX
K-M-LED12/24V	Module LED 12/24V avec antenne	€ 41,00
K-M-LED230V	Module LED 230V avec antenne	€ 52,00



CODE	MODÈLE	DESCRIPTION	PRIX
CS3137/B	LAR-3	Clignotante murale 12/24V	€ 59,00



CODE	MODÈLE	DESCRIPTION	PRIX
550/1036	ALF-G	Clignotante murale 12/24V/230V	€ 92,00

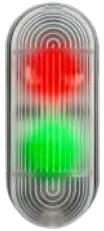


CODE	MODÈLE	DESCRIPTION	PRIX
550/1040	MICRO-T	Clignotante murale 12/24V - Jaune	€ 64,00



CODE	MODÈLE	DESCRIPTION	PRIX
550/1041	MICRO-T	Module de signalisation 12/24V - Rouge	€ 70,00

Accessoires pour Automatisation | Signalisation



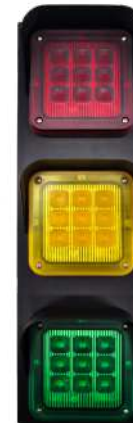
CODE	MODÈLE	DESCRIPTION	PRIX
550/1045	MICRO-T	Micro-feu de signalisation 2 lumières - Rouge/Vert - Mural - 12/24V	€ 67,00



CODE	MODÈLE	DESCRIPTION	PRIX
550/3018	SEM-2	Feu de signalisation 2 lumières - Rouge/Vert - 12/24V	€ 326,00



CODE	MODÈLE	DESCRIPTION	PRIX
550/3040	SEM-1	Feu de signalisation 1 lumière - Rouge - 12/24V	€ 223,00



CODE	MODÈLE	DESCRIPTION	PRIX
550/3025	SEM-3	Feu de signalisation 3 lumières Rouge/Jaune/Vert - 12/24V	€ 538,00



CODE	MODÈLE	DESCRIPTION	PRIX
550/3050	SEM-1	Feu de signalisation 1 lumière - Vert - 12/24V	€ 223,00



CODE	MODÈLE	DESCRIPTION	PRIX
511/2050	QUAD	Unité de contrôle pour feu de signalisation 230V	€ 396,00



CODE	MODÈLE	DESCRIPTION	PRIX
550/3012	CONV	Convertisseur 230/12V	€ 64,00

MÉCANIQUE



CODE	MODÈLE	DESCRIPTION	PRIX
167/V	VDS-VL	Serrure électrique verticale 12V - 3 clés	€ 241,00



CODE	MODÈLE	DESCRIPTION	PRIX
ELT6-220	ELT220	Drop serrure électrique 230V	€ 160,00
ELT6-24	ELT24	Drop serrure électrique 24V	€ 160,00
ELT6-8	ELT12	Drop serrure électrique 12V	€ 160,00



CODE	MODÈLE	DESCRIPTION	PRIX
167/E	ELC	Serrure électrique centrale complète DROITE/GAUCHE avec bouton - 12V - 3 clés	€ 124,00



CODE	MODÈLE	DESCRIPTION	PRIX
167	ELT	Serrure électrique centrale complète DROITE/GAUCHE avec bouton - 12V - 3 clés	€ 138,00
168/1	ELT-BASE	Base de fixation en fer	€ 34,00



CODE	MODÈLE	DESCRIPTION	PRIX
167/1	A721	Serrure électrique centrale complète DROITE/GAUCHE sans bouton - 12V	€ 207,00
167/2	A731	Serrure électrique centrale complète DROITE/GAUCHE avec bouton - 12V	€ 218,00
107022100	BSTP	Booster Plus	€ 389,00
107022000	BST	Booster	€ 160,00
107023000	MICRO	Micro-interrupteur	€ 87,00
107025100	BOB	Bobine 12V	€ 87,00



CODE	MODÈLE	DESCRIPTION	PRIX
755	BL2	Bloc de vantail horizontal	€ 91,00

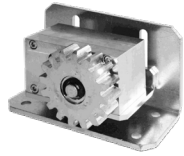
En aluminium moulé sous pression à utiliser en combinaison avec une serrure électrique avec actionneur sans serrure mécanique avec rabat en aluminium



CODE	MODÈLE	DESCRIPTION	PRIX
265	BL1	Bloc de vantail vertical	€ 53,00

En acier galvanisé et bronze B14 à utiliser en combinaison avec une serrure électrique avec actionneur sans serrure mécanique

Accessoires pour Automatisation | Mécanique



CODE	MODÈLE	DESCRIPTION	PRIX
RVS	RVS	Système de ralentissement pour portails en pente	€ 779,00



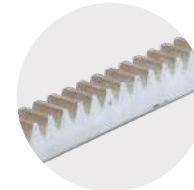
CODE	MODÈLE	DESCRIPTION	PRIX
216/1	CRM2	Crémaillère en nylon avec insert métallique - Complet d'accessoires - Pz 1 mt - Noir	€ 20,00
216/G	CRM2	Crémaillère en nylon avec insert métallique - Complet d'accessoires - Pz 1 mt - Gris	€ 31,00
216/GL	CRM2	Crémaillère en nylon avec insert métallique - Complet d'accessoires - Pz 1 mt - Jaune	€ 32,00
216/B	CRM2	Crémaillère en nylon avec insert métallique - Complet d'accessoires - Pz 1 mt - Blanc	€ 32,00



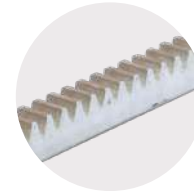
CODE	MODÈLE	DESCRIPTION	PRIX
217	CRZ	Crémaillère galvanisée M4 - 30x12 complet avec entretoises - Pz 1 mt	€ 28,00



CODE	MODÈLE	DESCRIPTION	PRIX
218	CRZ 8	Crémaillère galvanisée M4 - 30x8 complet avec entretoises - Pz 1 mt	€ 26,00



CODE	MODÈLE	DESCRIPTION	PRIX
218/1	CRZ B	Crémaillère galvanisée M4 - 22x22 - Pz 1 mt	€ 41,00
218/2	CRZ B2	Crémaillère galvanisée M4 - 22x22 - Pz 2 mt	€ 74,00



CODE	MODÈLE	DESCRIPTION	PRIX
303001	CRZ S	Crémaillère galvanisée M6 - 30x30 - Pz 1 mt	€ 103,00
303001/1	CRZ S2	Crémaillère galvanisée M6 - 30x30 - Pz 2 mt	€ 171,00



CODE	MODÈLE	DESCRIPTION	PRIX
DAP	DAP	Entretoise réglable à visser - 3 pièces	€ 14,00



CODE	MODÈLE	DESCRIPTION	PRIX
STAFFAPIU	EASY	Entretoise réglable à visser - 3 pièces	€ 21,00



CODE	MODÈLE	DESCRIPTION	PRIX
121032	NT1	Cliquet à souder	€ 4,00
113022	NT2	Cliquet à visser	€ 6,00

GÉNÉRIQUE



COD	MODÈLE	DESCRIPTION	PRIX
273	CLA 15	Colonne en aluminium pour photocellules Tech2 - H 15 cm	€ 35,00



COD	MODÈLE	DESCRIPTION	PRIX
244	CLA 50	Colonne en aluminium anodisé - H 50 cm	€ 52,00
248	CLA 100	Colonne en aluminium anodisé - H 100 cm	€ 104,00
244/E	CLA G	Colonne gris anthracite - H 50 cm	€ 80,00
244/B	CLA N	Colonne noir - H 50 cm	€ 80,00
244/C	CLA B	Colonne blanc - H 50 cm	€ 80,00
124569	CLA C	Plaque de fixation pour colonne - H 50 cm	€ 26,00



COD	MODÈLE	DESCRIPTION	PRIX
272	CSELL	Colonne en aluminium avec sélecteur - H 100 cm	€ 126,00
272/1	CSELL F	Colonne en aluminium avec sélecteur - H 100 cm - Prédiposition pour photocellules	€ 150,00
248/2	100-2	Colonne en aluminium - H 100 cm - Prédiposition double photocellule	€ 160,00
124569	CLA C	Plaque de fixation pour colonne	€ 26,00



COD	MODÈLE	DESCRIPTION	PRIX
COLO50	CLN	Colonne en aluminium universel - H 50 cm	€ 75,00
COLO100	CLN	Colonne en aluminium universel - H 100 cm	€ 138,00
COLO120	CLN	Colonne en aluminium universel - H 125 cm	€ 150,00
ADT-INC	CLN-HNC	Adaptateur encastré	€ 24,00
CLN8-PB	B-CLN	Base pour colonne	€ 24,00
CLN8-PST	B-CNT	Plaque de fixation	€ 35,00



COD	MODÈLE	DESCRIPTION	PRIX
PFC1	FC	Arrêtez avec pieu	€ 35,00



COD	MODÈLE	DESCRIPTION	PRIX
PFC2	FCP	Arrêt mural	€ 30,00

Accessoires pour Automatisation | **Générique**



CODE	DESCRIPTION	PRIX
420/2	Batterie 12V - 1,2 AH	€ 37,00
Per Simply / Carrera / Speed		



CODE	DESCRIPTION	PRIX
23	Batterie pour émetteur E010 - 12V - 23A	€ 5,00
25	Batterie pour émetteur - 12V - 27A	€ 6,00



CODE	DESCRIPTION	PRIX
420	Batterie 12V - 7 AH	€ 50,00
Per Bev2 / Berta		



CODE	DESCRIPTION	PRIX
24	Batterie au lithium - CR 2032 3V - Pour émetteur Tx01 / Tx02	€ 5,00
26	Batterie au lithium - CR 2016	€ 5,00
27	Batterie au lithium - CR 1620	€ 6,00



CODE	DESCRIPTION	PRIX
420/1	Batterie 12V - 2 AH	€ 43,00



CODE	DESCRIPTION	PRIX
OKITMI5-PR	Blueforce Smart Kit - Instrument de mesure de la force d'impact	€ 5.152,00



CODE	DESCRIPTION	PRIX
RN0250	Câble pour portails - 2X0,50 - Écheveau 100mt	€ 109,00
RN0450	Câble pour portails - 4X0,50 - Écheveau 100mt	€ 143,00
RN0550	Câble pour portails - 5X0,50 - Écheveau 100mt	€ 195,00
RN0210	Câble pour portails - 2X1,00 - Écheveau 100mt	€ 167,00
RN0410	Câble pour portails - 4X1,00 - Écheveau 100mt	€ 285,00
RN0315	Câble pour portails - 3X1,50 - Écheveau 100mt	€ 321,00
RN0415	Câble pour portails - 4X1,50 - Écheveau 100mt	€ 435,00



CODE	DESCRIPTION	PRIX
PG1M9W01	Bouton d'urgence - Ø 90 mm - Rouge - Contact NC - Montage mural	€ 59,00



CODE	DESCRIPTION	PRIX
165B	Panneau d'avertissement	€ 10,00



CODE	DESCRIPTION	PRIX
PG8M9W10	Bouton de commande - Ø 90 mm - Noir - Contact NA - Montage mural	€ 59,00



CODE	DESCRIPTION	PRIX
19/O	Huile hydraulique diélectrique - 1 lt	€ 21,00
19/P	Huile hydraulique diélectrique - 2 lt	€ 42,00
19/Q	Huile hydraulique diélectrique - 5 lt	€ 104,00

Accessoires pour Automatisation | Générique



CODE	DESCRIPTION	PRIX
AC01-100	Armoire galvanisée avec clé pour unité de contrôle	€ 353,00



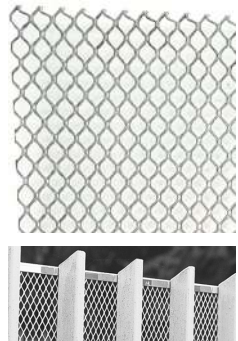
CODE	DESCRIPTION	PRIX
CC2750154	Jeu de câbles de rechange pour portes basculantes	€ 70,00



CODE	DESCRIPTION	PRIX
AC01-200VA	Support pour unité de contrôle	€ 207,00



CODE	DESCRIPTION	PRIX
ST-450	Contact magnétique pour portes basculantes	€ 80,00



CODE	DESCRIPTION	PRIX
RT-H100	Treillis expansé pour ouvertures et portails motorisés Conforme à CEI EN 60529 - H 100	€ 80,00 prix au mètre
RT-H125	Treillis expansé pour ouvertures et portails motorisés Conforme à CEI EN 60529 - H 125	€ 104,00 prix au mètre
RT-H150	Treillis expansé pour ouvertures et portails motorisés Conforme à CEI EN 60529 - H 150	€ 138,00 prix au mètre
RT-H200	Treillis expansé pour ouvertures et portails motorisés Conforme à CEI EN 60529 - H 200	€ 167,00 prix au mètre
PR-RT	Profil pour la finition - 3 mt	€ 34,00

CARACTÉRISTIQUES TECHNIQUES

CLAVIER NUMÉRIQUE

Programmes disponibles:

- Entrée
- Sortir
- Normal
- Partiel
- Ouvert
- Fermé

CHARIOTS

- En acier laminé robuste découpé au laser
- Roues de support en technopolymère moulées directement sur le roulement
- Système anti-déraillement réglable

ALIMENTATION

Composé de: Transformateur 120VA en boîte et protégé par fusible

ENSEMBLE D'ENTRAÎNEMENT

- Motoréducteur 24VDC hautes performances avec arbre de sortie supporté par roulement
- Encodeur optique double lecture 100 impulsions
- Roue motrice en aluminium billette avec système de guidage de courroie intégré
- Système de verrouillage réalisé par un solénoïde industriel claveté directement sur la roue motrice et actionné par un câble en acier qui peut être positionné même dans des environnements relativement éloignés de la traverse

UNITÉ DE CONTRÔLE

- Microprocesseur avec gestion de charge de batterie et bornes amovibles
- Gestion des verrouillages
- Sécurité anti-écrasement
- Réglage de la vitesse de ralentissement directement sur la planche
- Programmation à distance via le sélecteur numérique JET01
- Test de sécurité
- Gestion du rideau d'air

TABLEAU DES FONCTIONS

- Fonction incluse
- Fonction non incluse

	EURO 230 M2	EURO 230 M2 MINI	ELB 24 M2	EURO 230 M1	EURO 24 M1
ALIMENTATION	230 VAC	230 VAC	24 VCC	230 VAC	24 VCC
NOMBRE DE MOTEURS	2	2	2	1	1
ALIMENTATION ACCESSOIRES	●	●	●	●	●
ALIMENTATION SÉCURITÉS	●	●	●	●	●
ENTRÉE START	●	●	●	●	●
ENTRÉE PIÉTONNIER	●	—	●	●	●
ENTRÉE STOP	●	●	●	●	●
ENTRÉE FIN DE COURSE	●	—	—	●	●
ENTRÉE PHOTOCÉLULES	●	●	●	●	●
ENTRÉE BANDE DE SÉCURITÉ	●	●	●	●	●
ENTRÉE CAPTEUR DE TOURS	—	—	—	●	●
PRISE RADIO	—	—	●	—	—
RADIO À BORD	●	●	●	●	●
SORTIE POUR LE CLIGNOTANT	●	●	●	●	●
SORTIE POUR LUMIÈRE DE COURTOISIE	●	—	—	●	●
SORTIE SERRURE ÉLECTRIQUE 12 VCC	●	●	●	—	—
STEP BY STEP	●	●	●	●	●
STEP BY STEP AVEC STOP	●	●	●	●	●

TABLEAU DES FONCTIONS

- Fonction incluse
- Fonction non incluse

	EURO 230 M2	EURO 230 M2 MINI	ELB 24 M2	EURO 230 M1	EURO 24 M1
CONDOMINIUM	●	●	●	●	●
HOMME PRÉSENT	—	—	—	—	—
RAMPUSH	●	●	●	—	—
FERMETURE AUTOMATIQUE	●	●	●	●	●
FERMETURE RAPIDE	—	—	—	—	—
PHOTOCELLULE D'OUVERTURE	●	●	●	●	●
PHOTOCELLULE ENFERMETURE	●	●	●	●	●
REGLEMENT DE COUPLE	●	●	●	●	●
RALENTISSEMENTS	●	●	●	●	●
ANTIÉCRASEMENT	●	—	●	●	●
EXTENSION DU TEMPS DE TRAVAIL	●	●	●	●	●
ENTRÉE BATTERIE	—	—	●	●	●
ENTRÉE PANNEAU SOLAIRE	—	—	●	●	●
COMMUTATEUR TROIS PHASES	—	—	—	—	—
TEST DE PHOTOCELLULE	—	—	—	—	—
FRÉQUENCE 433 MHZ	●	●	●	●	●
MAINTENANCE BLOCS HYDRAULIQUES	●	●	—	—	—

TABLEAU DES FONCTIONS

- Fonction incluse
- Fonction non incluse

	EURO 380 M1	Q 100 INVERTER	ROLLY	MINI	AT 7070
ALIMENTATION	230 / 380 VAC	230 / 380 VAC	230 VAC	230 VAC	24 VCC
NOMBRE DE MOTEURS	1	1	1	1	1
ALIMENTATION ACCESSOIRES	●	●	●	●	●
ALIMENTATION SÉCURITÉS	●	●	●	●	●
ENTRÉE START	●	●	●	●	●
ENTRÉE PIÉTONNIER	●	●	—	—	●
ENTRÉE STOP	●	●	—	—	●
ENTRÉE FIN DE COURSE	●	●	—	—	●
ENTRÉE PHOTOCÉLULES	●	●	●	●	●
ENTRÉE BANDE DE SÉCURITÉ	●	●	—	—	—
ENTRÉE CAPTEUR DE TOURS	—	—	—	—	●
PRISE RADIO	●	—	—	●	—
RADIO À BORD	●	—	●	●	●
SORTIE POUR LE CLIGNOTANT	●	●	—	●	●
SORTIE POUR LUMIÈRE DE COURTOISIE	●	—	—	—	●
SORTIE SERRURE ÉLECTRIQUE 12 VCC	—	—	—	—	—
STEP BY STEP	●	●	●	●	●
STEP BY STEP AVEC STOP	●	●	●	●	●

TABLEAU DES FONCTIONS

- Fonction incluse
- Fonction non incluse

	EURO 380 M1	Q 100 INVERTER	ROLLY	MINI	AT 7070
CONDOMINIUM	●	●	—	—	●
HOMME PRÉSENT	●	●	●	●	—
RAMPUSH	—	●	—	—	—
FERMETURE AUTOMATIQUE	●	●	●	●	●
FERMETURE RAPIDE	—	—	—	—	—
PHOTOCELLULE D'OUVERTURE	●	●	—	—	—
PHOTOCELLULE ENFERMETURE	●	●	●	●	●
REGLEMENT DE COUPLE	●	●	—	—	●
RALENTISSEMENTS	●	●	—	—	●
ANTIÉCRASEMENT	●	●	—	—	●
EXTENSION DU TEMPS DE TRAVAIL	●	●	●	●	●
ENTRÉE BATTERIE	—	—	—	—	●
ENTRÉE PANNEAU SOLAIRE	—	—	—	—	●
COMMUTATEUR TROIS PHASES	●	—	—	—	—
TEST DE PHOTOCELLULE	—	—	—	—	—
FRÉQUENCE 433 MHZ	●	—	●	●	●
MAINTENANCE BLOCS HYDRAULIQUES	—	—	—	—	—

CONDITIONS GÉNÉRALES

COMMANDE D'ACHAT

La soumission du bon de commande implique l'acceptation des Conditions Générales de Vente suivantes:

ART 1: RETOUR, TRANSPORT, EMBALLAGE

Les marchandises faisant l'objet du contrat s'entendent comme étant vendues départ usine de la VDS. Le transport, à la demande de l'acheteur, sera effectué par des coursiers convenus avec le VDS, sauf accord contraire. Les frais et risques du transport sont à la charge exclusive de l'acheteur. Les marchandises seront emballées selon l'expérience et les utilisations de VDS. Le vendeur est toutefois expressément exonéré de toute responsabilité pour toute perte, dommage ou détérioration des marchandises régulièrement emballées.

ART 2: CONDITIONS DE LIVRAISON

VDS convient dans un premier temps avec ses clients des délais de livraison standard qui seront considérés comme applicables dans les contrats stipulés sauf indication contraire dans les confirmations de commande. Le VDS se réserve également le droit d'accepter toute demande de modification des délais de livraison standard ou de communiquer ces modifications via une confirmation de commande ou un document écrit spécifique.

ART 3: CHANGEMENTS DE PRIX

La variation des coûts, survenant également au cours de la fourniture, peut déterminer la modification des prix convenus.

ART 4: PLAINTES

Les réclamations concernant la qualité de la marchandise ou tout autre élément lié à la fourniture doivent être adressées à l'adresse du vendeur par lettre recommandée, à adresser par l'acheteur au plus tard huit jours après la livraison. Les produits retournés ne sont pas acceptés sans l'accord écrit préalable de VDS.

ART 5: PAIEMENTS

Les conditions de paiement sont celles indiquées dans les confirmations de commande et sur les factures émises par le vendeur. Les paiements doivent être effectués au domicile de la VDS. Le retard dans le paiement, même partiel, des factures entraînera la perte de l'escompte, s'il est convenu, la perte du bénéfice des paiements différés également pour les fournitures en cours et l'obligation de payer des intérêts de retard dans la mesure où du taux d'escompte officiel augmenté de 6 points, à compter de la date d'expiration du terme convenu. Les frais de tout paiement en souffrance seront à la charge de l'acheteur. Le vendeur est expressément autorisé à émettre des traites à l'acheteur pour le recouvrement des intérêts moratoires, même si des litiges ou des réclamations sont en cours.

ART 6: GARANTIE, DURÉE, EXTENSION, LIMITES

VDS garantit ses produits et composants accessoires pendant une période de deux ans à compter de la date de livraison, pendant laquelle l'assistance est considérée comme gratuite. Les matériaux remplacés resteront la propriété de VDS. Tous les frais de transport nécessaires à la constitution de la garantie dans les formes mentionnées ci-dessus sont à la charge de l'acheteur. VDS se réserve le droit de refuser la garantie si :

- Les accessoires électriques et les composants d'automatisation ont été utilisés sans respecter le type de schémas de raccordement pour lesquels ils ont été conçus, en raison d'irrégularités dans l'alimentation électrique.
- Les motoréducteurs ont été utilisés pour des usages autres que ceux prévus.
- Les instructions de montage et de raccordement électrique ont été appliquées en contradiction avec les écrans contenus dans l'emballage de la marchandise.
- Des pupitres ou des sélecteurs à clé à contact maintenu ont été utilisés pour plusieurs motoréducteurs ou avec une seule commande.
- Aucune connexion n'a été effectuée conformément aux réglementations UNI / CE
- Les motoréducteurs ont été démontés ou manipulés sans l'autorisation écrite de VDS.

Une fois les conditions de garantie écoulées, l'assistance sera effectuée par du personnel autorisé, moyennant des frais et sur la base d'un tarif défini, pour les interventions, sur la base des tableaux émis par les ingénieurs civils et, pour les pièces de rechange basées sur la dernière révision. .des listes de prix VDS internes.

ART 7: JURIDICTION

En cas de litige, le tribunal compétent est celui de Pescara.



ITALIA
VDS AUTOMAZIONI SRL

Via Circolare P.I.P. 10
65010 Spoltore (PE) - Italia
Tel: +39 085 497 1946
Fax: +39 085 497 3849
info@vdsautomation.com
www.vdsautomation.com

SPAGNA
VDS AUTOMATISMOS IBERICA

Calle Sierra Carbonera, 24
28500 Arganda del Rey, Madrid - Spain
Tel: +34 918 706 760
Fax: +34 618 356 558
info@vdsautomatismos.es

