

LISTA DE PRECIOS
ESPAÑOL

20
22



Automatic Passion



Descargar la aplicación **myVDS**

Toda la experiencia VDS ahora
disponible para dispositivos
iOS y Android.

Podrás consultar manuales, videotutoriales,
fichas técnicas y tener un especialista en VDS
a tu disposición.



VDS AUTOMATION

LISTA DE PRECIOS 2022

<i>Automatización para Puertas Batientes</i>	4
Automatización de Brazos para Puertas Batientes	5
Automatización Subterránea para Puertas Batientes	18
Automatización Hidráulica para Puertas Batientes	21
<i>Automatización para Puertas Correderas</i>	26
<i>Automatización para Puertas de Garaje</i>	41
<i>Automatización para Barreras Automáticas</i>	50
<i>Bolardos de Tráfico</i>	59
<i>Automatización para Persianas Enrollables</i>	64
<i>Automatización para Persianas y Toldos</i>	69
<i>Accesorios para Claraboyas, Ventanas, Domos</i>	81
<i>Automatización para Puertas Automáticas y Torniquetes</i>	84
<i>Cuadros de Control Electrónico</i>	97
Cuadros	98
Sistemas de radio	101
<i>Accesorios para Automatización</i>	103
Control de acceso	104
Seguridad y Detección	108
Señalización	112
Mecánicos	114
Genéricos	116

The background features a dark blue field with several geometric elements: a large orange triangle pointing downwards from the top center, a horizontal orange bar in the lower right, and three light blue vertical rectangles in the middle right. The text is positioned on the left side of the page.

AUTOMATIZACIÓN PARA
PUERTAS BATIENTES

AUTOMATIZACIÓN DE BRAZOS PARA **PUERTAS BATIENTES**

PM I PM1

MOTOR ELECTROMECAÁNICO LINEAL 230V

i HOJA MAX 3,5 MT



INSTRUCCIONES

RESIDENCIAL

COLECTIVO

ALIMENTACIÓN

REVERSIBLE

IRREVERSIBLE

CARACTERÍSTICAS

- Motor en robusta estructura de aluminio
- Carrera útil MM 300 - MM 400 - MM 600
- Vástago de acero inoxidable con raspador de polvo
- Funcionamiento silencioso
- Motor eléctrico con electrofreno (PM 1)
- Protección térmica 140 °
- Desbloqueo manual con llave personalizada
- Piezas mecánicas lubricadas con grasa de litio contra la corrosión, oxidación y oxido
- Apertura 120 °
- Montaje rápido con soportes multiposición y tapas de escuadras en tecnopolímeros
- Dispositivo anti-aplastamiento * (EN 12453)
- Reducción de velocidad * (EN 12453)
- Alimentación 230 VCA

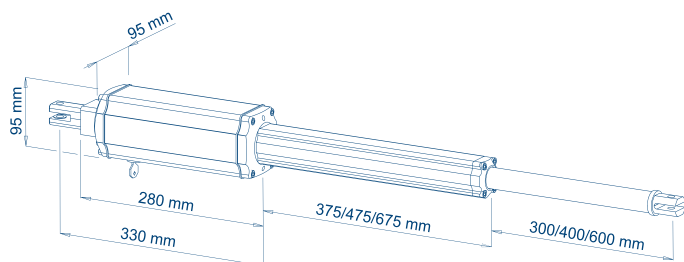
* Funciones garantizadas con electrónica VDS

REQUISITOS DE RENDIMIENTO

- Uso *SEMI-INTENSIVO*
- Frecuencia de uso 50%
- Tiempo de apertura 15 - 25 - 30 SEC
- Fuerza de empuje 1500 N

CARACTERÍSTICAS TÉCNICAS

Alimentación	230VAC
Peso hoja máximo	250 KG
Longitud máxima	3,50 M
RPM del motor	800 RPM
Absorción media	1 A
Potencia motor	250 W
Final de carrera	NO
Condensador	12,5 UF
Peso operador	7,5 KG
Ruido	< 30 DBA
Temperatura de funcionamiento	-20 / +55° C
Grado de protección	



MOTORES Y ACCESORIOS

CÓDIGO	MODELO	DESCRIPCIÓN	PRECIO
100053	PM1-300 *	Irreversible - Carrera max 300 mm - Hoja máx 1,80 mt	€ 386,00
100053/1	PM1-400 *	Irreversible - Carrera max 400 mm - Hoja máx 2,50 mt	€ 413,00
100053/13	PM1-600 *	Irreversible - Carrera max 600 mm - Hoja máx 3,50 mt	€ 438,00
100052	PM-300 **	Reversible - Carrera max 300 mm - Hoja máx 1,80 mt	€ 379,00
100052/1	PM-400 **	Reversible - Carrera max 400 mm - Hoja máx 2,50 mt	€ 407,00
100053/14	PM-600 **	Reversible - Carrera max 600 mm - Hoja máx 3,50 mt	€ 425,00
121060	CPS-300	Cubre-vastago - Carrera max 300 mm	€ 36,00
111	CPS 400	Cubre-vastago - Carrera max 400 mm	€ 41,00
111/1	CPS 600	Cubre-vastago - Carrera max 600 mm	€ 67,00
140102	STR	Soporte trasero ajustable	€ 37,00

 PZ. PALLET
800x1200x1100 | 30 pz. 280 KG

- * En la serie **PM1** (irreversible), cuando la puerta supera los 1,80 metros, se recomienda el uso de la cerradura eléctrica
- ** En la serie **PM** (reversible) se requiere el uso de la cerradura eléctrica
- Para una mejor recepción de radio, recomendamos el uso de una antena externa 210/1
- En presencia de viento fuerte y temperaturas frías, el rendimiento del motor puede reducirse significativamente



SUPLEMENTO DE COLOR **PRECIO**

Personaliza tu motor indicando el código RAL en el pedido **€ 89,00**

CONTENIDO DEL KIT



COD. E105
Cuadro 230V



COD. 12/C
Copia de fotocélulas



COD. 23/8
Lámpara intermitente LED



COD. 198/5
Selector de llave



COD. E010
Control remoto



COD. 165B
Señal de advertencia

KIT 2 PUERTAS

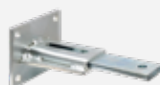
CÓDIGO	MODELO	DESCRIPCIÓN	PRECIO
112550	KIT PM1-300 *	Kit 2 hojas para puertas hasta 3,60 mt	€ 1.175,00
112550/4	KIT PM1-400 *	Kit 2 hojas para puertas hasta 5 mt	€ 1.225,00
112542/8	KIT PM1-600 *	Kit 2 hojas para puertas hasta 7 mt	€ 1.277,00
112542	KIT PM-300 **	Kit 2 hojas para puertas hasta 3,60 mt	€ 1.152,00
112542/4	KIT PM-400 **	Kit 2 hojas para puertas hasta 5 mt	€ 1.158,00
112542/6	KIT PM-600 **	Kit 2 hojas para puertas hasta 7 mt	€ 1.252,00

 PZ. PALLET
800x1200x1200 | 15 pz. 270 KG

KIT 1 PUERTA

CÓDIGO	MODELO	DESCRIPCIÓN	PRECIO
112557	KIT PM1-300 *	Kit de 1 hoja para puertas hasta 1,80 mt	€ 788,00
112550/3	KIT PM1-400 *	Kit de 1 hoja para puertas hasta 2,50 mt	€ 813,00
1200041/1	KIT PM1-600 *	Kit de 1 hoja para puertas hasta 3,50 mt	€ 839,00
112556	KIT PM-300 **	Kit de 1 hoja para puertas hasta 1,80 mt	€ 779,00
112556/1	KIT PM-400 **	Kit de 1 hoja para puertas hasta 2,50 mt	€ 798,00
112556/6	KIT PM-600 **	Kit de 1 hoja para puertas hasta 3,50 mt	€ 804,00

ACCESORIOS EXTRA



COD. 140102
Soporte trasero ajustable



COD. CPS
Cubre-vastago

PM1-SC

MOTOR ELECTROMECAÁNICO LINEAL 230V - 24V

(i) HOJA MAX 3 MT



INSTRUCCIONES

RESIDENCIAL

COLLECTIVO

ALIMENTACIÓN 230V - 24V

IRREVERSIBLE

CARACTERÍSTICAS

- Motor en robusta estructura de aluminio extruido
- Carrera útil MM 300 - MM 400 - MM 500
- Tornillo enrollado
- Final de carrera en apertura standard (cierre a petición)
- Funcionamiento silencioso
- Motor eléctrico de alto rendimiento
- Protección térmica 140 °
- Desbloqueo manual con llave
- Piezas mecánicas lubricadas con grasa de litio contra la corrosión, oxidación y oxido
- Apertura 120 °
- Montaje rápido con soportes multiposición y tapas de escuadras en tecnopolímeros
- Dispositivo anti-aplastamiento * (EN 12453)
- Reducción de velocidad * (EN 12453)
- Alimentación 230V - 24V
- Kit de batería opcional back-up

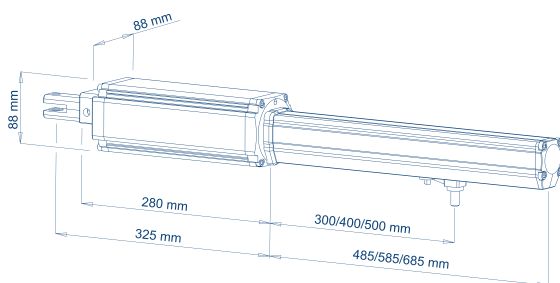
* Funciones garantizadas con electrónica VDS

REQUISITOS DE RENDIMIENTO

- Uso SEMI-INTENSIVO 230VAC, INTENSIVO 24VCC
- Frecuencia de uso 50% (230VAC) - 90% (24VCC)
- Tiempo de apertura 15 - 25 - 30 SEC
- Fuerza de empuje 1500 N

CARACTERÍSTICAS TÉCNICAS

	PM1-SC 230V	PM1-SC 24V
Alimentación	230VAC	24VCC
Peso hoja máximo	200 KG	200 KG
Longitud máxima	3 MT	3 MT
RPM del motor	1400 RPM	1500 RPM
Absorción media	1 A	3 A
Potencia motor	200 W	50 W
Final de carrera	APERTURA	APERTURA
Condensador	16 UF	-
Peso operador	6,5 KG	6,5 KG
Ruido	< 30 DBA	< 30 DBA
Temperatura de funcionamiento	-20 / +55° C	-20 / +55° C
Grado de protección		



MOTORES Y ACCESORIOS

CÓDIGO	MODELO	DESCRIPCIÓN	PRECIO
100038	PM1-SC 300-230V	Irreversible - Carrera max 300 mm - Hoja máx 1,80 mt	€ 322,00
121820	PM1-SC 400-230V *	Irreversible - Carrera max 400 mm - Hoja máx 2,50 mt	€ 348,00
121820/2	PM1-SC 500-230V *	Irreversible - Carrera max 500 mm - Hoja máx 3,00 mt	€ 396,00
100038/24	PM1-SC 300-24V	Irreversible - Carrera max 300 mm - Hoja máx 1,80 mt	€ 347,00
121841/24	PM1-SC 400-24V *	Irreversible - Carrera max 400 mm - Hoja máx 2,50 mt	€ 370,00
121822/24	PM1-SC 500-24V *	Irreversible - Carrera max 500 mm - Hoja máx 3,00 mt	€ 395,00
140102	STR	Soporte trasero ajustable	€ 37,00

 PZ. PALLET
800x1200x1200 | 30 pz. 270 KG

- * En la serie **PM1-SC** (irreversible), cuando la puerta supera los 1,80 metros, se recomienda el uso de la cerradura eléctrica
- Para una mejor recepción de radio, recomendamos el uso de una antena externa 210/1
- En presencia de viento fuerte y temperaturas frías, el rendimiento del motor puede reducirse significativamente



SUPLEMENTO DE COLOR	PRECIO
Personaliza tu motor indicando el código RAL en el pedido	€ 89,00

CONTENIDO DEL KIT El kit contiene 1 cuadro + accesorios



COD. E105
Cuadro 230V



COD. F103
Cuadro 24V



COD. 12/C
Copia de fotocélulas



COD. 23/8
Lámpara intermitente LED



COD. 198/5
Selector de llave



COD. E010
Control remoto



COD. 165B
Señal de advertencia

KIT 2 ANTE

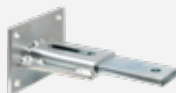
CÓDIGO	MODELO	DESCRIPCIÓN	PRECIO
112537/2	KIT PM1-SC 300 230V	Kit 2 hojas para puertas hasta 3,60 mt	€ 1.044,00
112565	KIT PM1-SC 400 230V *	Kit 2 hojas para puertas hasta 5 mt	€ 1.092,00
121820/4	KIT PM1-SC 500 230V *	Kit 2 hojas para puertas hasta 6 mt	€ 1.189,00
112537/24	KIT PM1-SC 300 24V	Kit 2 hojas para puertas hasta 3,60 mt	€ 1.164,00
112735/24	KIT PM1-SC 400 24V *	Kit 2 hojas para puertas hasta 5 mt	€ 1.212,00
121822/5	KIT PM1-SC 500 24V *	Kit 2 hojas para puertas hasta 6 mt	€ 1.315,00

KIT 1 ANTA

CÓDIGO	MODELO	DESCRIPCIÓN	PRECIO
110537/1	KIT PM1-SC 300 230V	Kit de 1 hoja para puertas hasta 1,80 mt	€ 722,00
11256	KIT PM1-SC 400 230V *	Kit de 1 hoja para puertas hasta 2,50 mt	€ 746,00
121820/5	KIT PM1-SC 500 230V *	Kit de 1 hoja para puertas hasta 3 mt	€ 795,00
110537/2	KIT PM1-SC 300 24V	Kit de 1 hoja para puertas hasta 1,80 mt	€ 819,00
110537/4	KIT PM1-SC 400 24V *	Kit de 1 hoja para puertas hasta 2,50 mt	€ 843,00
110537/3	KIT PM1-SC 500 24V *	Kit de 1 hoja para puertas hasta 3 mt	€ 920,00

 PZ. PALLET
800x1200x1200 | 15 pz. 250 KG

ACCESORIOS EXTRA



COD. 140102
Soporte trasero ajustable

EGO

MOTOR ELECTROMECAÁNICO LINEAL 230V - 24V

i HOJA MAX 3 MT



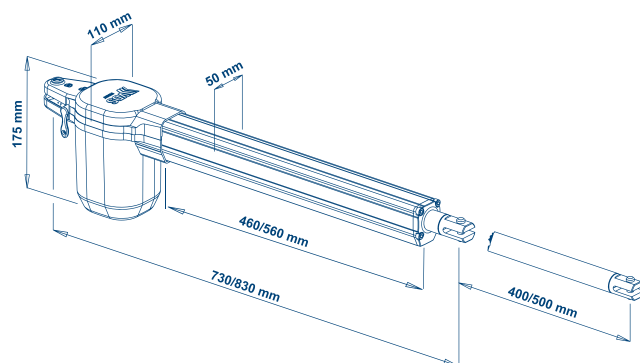
INSTRUCCIONES

RESIDENCIAL

COLLECTIVO

ALIMENTACIÓN 230V - 24V

IRREVERSIBLE



CARACTERÍSTICAS

- Motor en robusta estructura de aluminio
- Carrera útil MM 400 - MM 500
- Vástago de acero inoxidable
- Finales de carrera a petición
- Funcionamiento silencioso
- Motor eléctrico de alto rendimiento
- Protección térmica 140°
- Desbloqueo manual con llave
- Piezas mecánicas lubricadas con grasa de litio contra la corrosión, oxidación y oxido
- Apertura 120°
- Montaje rápido con soportes multiposición y tapas de escuadras en tecnopolímeros
- Dispositivo anti-aplastamiento * (EN 12453)
- Reducción de velocidad * (EN 12453)
- Alimentación 230V - 24V
- Kit de batería opcional back-up

* Funciones garantizadas con electrónica VDS

REQUISITOS DE RENDIMIENTO

- Uso SEMI-INTENSIVO 230VAC, INTENSIVO 24VCC
- Frecuencia de uso 50% (230VAC) - 90% (24VCC)
- Tiempo de apertura 20 - 25 SEC
- Fuerza de empuje 2000 N

CARACTERÍSTICAS TÉCNICAS

	EGO 230	EGO 24
Alimentación	230VAC	24VCC
Peso hoja máximo	200 KG	200 KG
Longitud máxima	3 MT	3 MT
RPM del motor	1400 RPM	2800 RPM
Absorción media	1 A	3 A
Potencia motor	200 W	50 W
Final de carrera	OPTIONAL	OPTIONAL
Condensador	10 UF	-
Peso operador	6,5 KG	6,5 KG
Ruido	< 30 DBA	< 30 DBA
Temperatura de funcionamiento	-20 / +55° C	-20 / +55° C
Grado de protección		

ATTUATORI E ACCESSORI

CÓDIGO	MODELO	DESCRIPCIÓN	PRECIO
11020	EGO 400 230V *	Irreversible - Carrera max 400 mm - Hoja máx 2,50 mt	€ 362,00
11021	EGO 500 230V *	Irreversible - Carrera max 500 mm - Hoja máx 3 mt	€ 409,00
11020/24	EGO 400 24V *	Irreversible - Carrera max 400 mm - Hoja máx 2,50 mt	€ 384,00
11021/24	EGO 500 24V *	Irreversible - Carrera max 500 mm - Hoja máx 3 mt	€ 417,00
FC012	FC-MECC	Par finales de carrera mecánicos apertura - cierre	€ 46,00
140102	STR	Soporte trasero ajustable	€ 37,00

 PZ. PALLET
800x1200x1100 | 30 pz. 270 KG

- * En la serie EGO (irreversible), cuando la puerta supera los 1,80 metros, se recomienda el uso de la cerradura eléctrica
- Para una mejor recepción de radio, recomendamos el uso de una antena externa 210/1
- En presencia de viento fuerte y temperaturas frías, el rendimiento del motor puede reducirse significativamente



SUPLEMENTO DE COLOR	PRECIO
Personaliza tu motor indicando el código RAL en el pedido	€ 89,00

CONTENIDO DEL KIT El kit contiene 1 cuadro + accesorios



COD. E105
Cuadro 230V



COD. F103
Cuadro 24V



COD. 12/C
Copia de fotocélulas



COD. 23/8
Lámpara intermitente LED



COD. 198/5
Selector de llave



COD. E010
Control remoto



COD. 165B
Señal de advertencia

KIT 2 PUERTAS

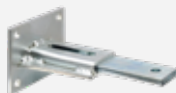
CÓDIGO	MODELO	DESCRIPCIÓN	PRECIO
11020/2	KIT EGO 400 230V *	Kit 2 hojas para puertas hasta 5 mt	€ 1.122,00
11021/2	KIT EGO 500 230V *	Kit 2 hojas para puertas hasta 6 mt	€ 1.220,00
11024/2	KIT EGO 400 24V *	Kit 2 hojas para puertas hasta 5 mt	€ 1.242,00
11024/4	KIT EGO 500 24V *	Kit 2 hojas para puertas hasta 6 mt	€ 1.340,00

KIT 1 PUERTA

CÓDIGO	MODELO	DESCRIPCIÓN	PRECIO
11020/1	KIT EGO 400 230V *	Kit de 1 hoja para puertas hasta 2,5 mt	€ 762,00
11021/1	KIT EGO 500 230V *	Kit de 1 hoja para puertas hasta 3 mt	€ 811,00
11024/1	KIT EGO 400 24V *	Kit de 1 hoja para puertas hasta 2,5 mt	€ 859,00
11024/3	KIT EGO 500 24V *	Kit de 1 hoja para puertas hasta 3 mt	€ 934,00

 PZ. PALLET
800x1200x1200 | 15 pz. 250 KG

ACCESORIOS EXTRA



COD. 140102
Soporte trasero ajustable



COD. FC012
Copia finales de carrera mecánicos

LINEAR 11

MOTOR ELECTROMECAÁNICO LINEAL 230V - 24V

i HOJA MAX 3 MT



INSTRUCCIONES

RESIDENCIAL

COLLECTIVO

ALIMENTACIÓN 230V - 24V

IRREVERSIBLE

CARACTERÍSTICAS

- Motor en robusta estructura de aluminio extruido
- Carrera útil MM 400 - MM 500
- Vástago en acero inoxidable
- Finales de carrera a petición
- Funcionamiento silencioso
- Motor eléctrico de alto rendimiento
- Protección térmica 140 °
- Desbloqueo manual con llave
- Piezas mecánicas lubricadas con grasa de litio contra la corrosión, oxidación y oxido
- Apertura 120 °
- Montaje rápido con soportes multiposición y tapas de escuadras en tecnopolímeros
- Dispositivo anti-aplastamiento * (EN 12453)
- Reducción de velocidad * (EN 12453)
- Alimentación 230V - 24V
- Kit de batería opcional back-up

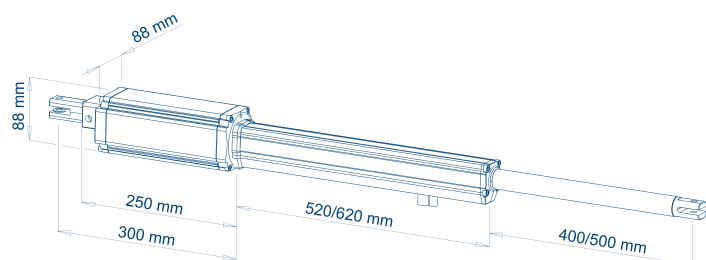
* Funciones garantizadas con electrónica VDS

REQUISITOS DE RENDIMIENTO

- Uso SEMI-INTENSIVO 230VAC, INTENSIVO 24VCC
- Frecuencia de uso 50% (230VAC) - 90% (24VCC)
- Tiempo de apertura 20 - 25 SEC
- Fuerza de empuje 2000 N

CARACTERÍSTICAS TÉCNICAS

	LINEAR 11 230	LINEAR 11 24
Alimentación	230VAC	24VCC
Peso hoja máximo	200 KG	200 KG
Longitud máxima	3 MT	3 MT
RPM del motor	1400 RPM	1500 RPM
Absorción media	1 A	3 A
Potencia motor	200 W	50 W
Final de carrera	OPTIONAL	OPTIONAL
Condensador	16 UF	-
Peso operador	6,5 KG	6,5 KG
Ruido	< 30 DBA	< 30 DBA
Temperatura de funcionamiento	-20 / +55° C	-20 / +55° C
Grado de protección		



MOTORES Y ACCESORIOS

CÓDIGO	MODELO	DESCRIPCIÓN	PRECIO
100018	LINEAR 11 400 230V *	Irreversible - Carrera max 400 mm - Hoja máx 2,50 mt	€ 370,00
100018/5	LINEAR 11 500 230V *	Irreversible - Carrera max 500 mm - Hoja máx 3 mt	€ 396,00
100018/24	LINEAR 11 400 24V *	Irreversible - Carrera max 400 mm - Hoja máx 2,50 mt	€ 383,00
100018/7	LINEAR 11 500 24V *	Irreversible - Carrera max 500 mm - Hoja máx 3 mt	€ 408,00
140102	STR	Soporte trasero ajustable	€ 37,00

 PZ. PALLET
800x1200x1100 | 30 pz. 225 KG

- * En la serie **LINEAR11**, cuando la puerta supera los 1,80 metros, se recomienda el uso de la cerradura eléctrica
- Para una mejor recepción de radio, recomendamos el uso de una antena externa 210/1
- En presencia de viento fuerte y temperaturas frías, el rendimiento del motor puede reducirse significativamente



SUPLEMENTO DE COLOR	PRECIO
Personaliza tu motor indicando el código RAL en el pedido	€ 89,00

CONTENIDO DEL KIT El kit contiene 1 cuadro + accesorios



COD. E105
Cuadro 230V



COD. F103
Cuadro 24V



COD. 12/C
Copia de fotocélulas



COD. 23/8
Lámpara intermitente LED



COD. 198/5
Selector de llave



COD. E010
Control remoto



COD. 165B
Señal de advertencia

KIT 2 PUERTAS

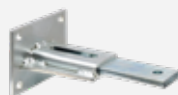
CÓDIGO	MODELO	DESCRIPCIÓN	PRECIO
100018/1	KIT LINEAR 11 400 230V *	Kit 2 hojas para puertas hasta 5 mt	€ 1.141,00
100018/4	KIT LINEAR 11 500 230V *	Kit 2 hojas para puertas hasta 6 mt	€ 1.191,00
100018/2	KIT LINEAR 11 400 24V *	Kit 2 hojas para puertas hasta 5 mt	€ 1.238,00
100019	KIT LINEAR 11 500 24V *	Kit 2 hojas para puertas hasta 6 mt	€ 1.288,00

KIT 1 PUERTA

CÓDIGO	MODELO	DESCRIPCIÓN	PRECIO
10018/1	KIT LINEAR 11 400 230V *	Kit de 1 hoja para puertas hasta 2,50 mt	€ 770,00
10018/4	KIT LINEAR 11 500 230V *	Kit de 1 hoja para puertas hasta 3 mt	€ 796,00
10018/2	KIT LINEAR 11 400 24V *	Kit de 1 hoja para puertas hasta 2,50 mt	€ 854,00
10018/3	KIT LINEAR 11 500 24V *	Kit de 1 hoja para puertas hasta 3 mt	€ 881,00

 PZ. PALLET
800x1200x1200 | 15 pz. 250 KG

ACCESORIOS EXTRA



COD. 140102
Soporte trasero ajustable

IBIS

MOTOR ELECTROMECAÁNICO ARTICULADO 230V - 24V

i HOJA MAX 2,5 MT



INSTRUCCIONES



RESIDENCIAL



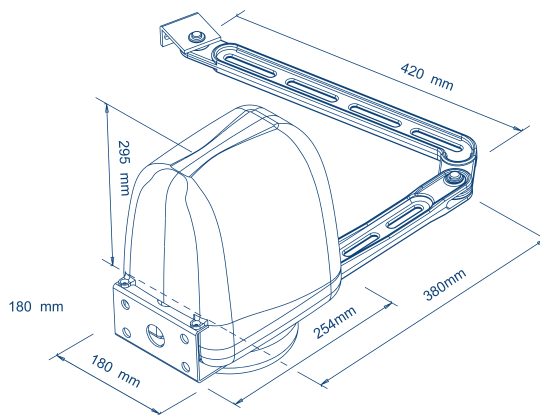
COLECTIVO



ALIMENTACIÓN 230V - 24V



IRREVERSIBLE



CARACTERÍSTICAS

- Motor de aluminio fundido a presión
- Engranajes de acero, hierro fundido y bronce obtenidos desde el pleno
- Brazo articulado anti-corte en aluminio, pintado a polvo
- Funcionamiento silencioso
- Motor eléctrico de alto rendimiento
- Desbloqueo mecánico con llave personalizada
- Predisposición desbloqueo a distancia con cable
- Final de carrera mecánico en apertura y cierre
- Piezas mecánicas lubricadas con grasa de litio contra la corrosión, oxidación y oxido
- Apertura 120 °
- Indicado para aplicaciones en grandes pilares
- Versión única para hoja derecha e izquierda
- Panel de control con detección de obstáculos
- Dispositivo anti-aplastamiento * (EN 12453)
- Reducción de velocidad * (EN 12453)
- Arranque suave - Parada suave
- Kit de batería opcional back-up
- Alimentación 230V - 24V

* Funciones garantizadas con electrónica VDS

REQUISITOS DE RENDIMIENTO

- Uso *INTENSIVO*
- Frecuencia de uso 50% (230 VAC) - 90% (24 VCC)
- Tiempo de apertura y cierre 15 SEC
- Fuerza de empuje 250 NM

CARACTERÍSTICAS TÉCNICAS

	IBIS 230	IBIS 24
Alimentación	230VAC	24VAC
Peso hoja máximo	200 KG	150 KG
Longitud máxima	2,5 MT	2,5 MT
RPM del motor	1400 RPM	1800 RPM
Absorción media	1 A	3 A
Potencia motor	250 W	50 W
Condensador	8 UF	-
Peso operador	9,5 KG	9,5 KG
Ruido	< 30 DBA	< 30 DBA
Temperatura de funcionamiento	-20 / +55° C	-20 / +55° C
Grado de protección	IP44	IP44

LUZ DE CORTESÍA LED

MOTORES Y ACCESORIOS

CÓDIGO	MODELO	DESCRIPCIÓN	PRECIO
11281	IBIS 230V *	Irreversible - Hoja máx 2,5 mt	€ 445,00 ●
11280	IBIS 24V *	Irreversible - Hoja máx 2,5 mt	€ 461,00 ●
11280/1	IBIS 24V MASTER *	Irreversible - Hoja máx 2,5 mt - Equipo de control y receptor 433 mHz	€ 747,00 ●
K028	SLT	Palanca deslizante	€ 184,00
855	SBL	Desbloqueo externo Maya con cable 3 mt	€ 107,00
FC011	IBIS-FC	Par finales de carrera eléctricos	€ 52,00

 PZ. PALLET
800x1200x1000 | 24 pz. 250 KG

- * En la serie **IBIS**, cuando la puerta supera los 2 mt, se recomienda el uso de la cerradura eléctrica
- Para una mejor recepción de radio, recomendamos el uso de una antena externa 210/1
- En presencia de viento fuerte y temperaturas frías, el rendimiento del motor puede reducirse significativamente

CONTENIDO DEL KIT El kit contiene 1 cuadro + accesorios



COD. E105
Cuadro 230V



COD. F103
Cuadro 24V



COD. 12/C
Copia de fotocélulas



COD. 23/8
Lámpara intermitente LED



COD. 198/5
Selector de llave



COD. E010
Control remoto




COD. 165B
Señal de advertencia

KIT 2 PUERTAS

CÓDIGO	MODELO	DESCRIPCIÓN	PRECIO
11281/2	KIT IBIS 230V *	Kit 2 hojas para puertas hasta 5 mt	€ 1.283,00 ●
11280/2	KIT IBIS 24V *	Kit 2 hojas para puertas hasta 5 mt	€ 1.355,00 ●

KIT 1 PUERTA

CÓDIGO	MODELO	DESCRIPCIÓN	PRECIO
11281/3	KIT IBIS 230V *	Kit de 1 hoja para puertas hasta 2,5 mt	€ 839,00 ●
11280/3	KIT IBIS 24V *	Kit de 1 hoja para puertas hasta 2,5 mt	€ 895,00 ●

 PZ. PALLET
800x1200x1200 | 10 pz. 270 KG

ACCESORIOS EXTRA



COD. K028
Palanca
deslizante



COD. 855
Desbloqueo externo
Maya con cable 3 mt



COD. FC011
Par de finales de carrera
eléctricos

TEKNO

MOTOR ELECTROMECAÁNICO ARTICULADO 230V

i HOJA MAX 3,5 MT



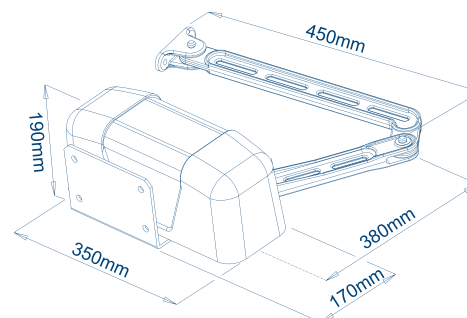
INSTRUCCIONES

RESIDENCIAL

COLLECTIVO

ALIMENTACIÓN 230V

IRREVERSIBLE



CARACTERÍSTICAS

- Motor de aluminio fundido a presión
- Engranajes de acero, hierro fundido y bronce obtenidos desde el pleno
- Brazo articulado anti-corte en aluminio, pintado a polvo
- Funcionamiento silencioso
- Motor eléctrico de alto rendimiento
- Desbloqueo mecánico con llave triangular
- Final de carrera eléctrico en apertura y cierre
- Piezas mecánicas lubricadas con grasa de litio contra la corrosión, oxidación y oxido
- Apertura 120 °
- Indicado para aplicaciones en grandes pilares
- Versión única para hoja derecha e izquierda
- Panel de control con detección de obstáculos
- Dispositivo anti-aplastamiento * (EN 12453)
- Reducción de velocidad * (EN 12453)
- Alimentación 230V

* Funciones garantizadas con electrónica VDS

REQUISITOS DE RENDIMIENTO

- Uso *SEMI-INTENSIVO*
- Frecuencia de uso 50% (230VAC)
- Tiempo de apertura y cierre 15 SEC
- Fuerza de empuje 250 NM

CARACTERÍSTICAS TÉCNICAS

Alimentación	230VAC
Peso hoja máximo	800 KG
Longitud máxima	3,5 MT
RPM del motor	1400 RPM
Absorción media	1,3 A
Potencia motor	250 W
Final de carrera	ELÉCTRICO
Condensador	12,5 UF
Peso operador	8 KG
Ruido	< 30 DBA
Temperatura de funcionamiento	-20 / +55° C
Grado de protección	IP44

MOTORE

CÓDIGO	MODELO	DESCRIPCIÓN	PRECIO
100055	TEKNO 230V *	Irreversible - Hoja máx 3,5 mt	€ 555,00

 PZ. PALLET
800x1200x1000 | 24 pz. 250 KG

- * En la serie **TEKNO**, cuando la puerta supera los 2 mt, se recomienda el uso de la cerradura eléctrica
- Para una mejor recepción de radio, recomendamos el uso de una antena externa 210/1
- En presencia de viento fuerte y temperaturas frías, el rendimiento del motor puede reducirse significativamente



SUPLEMENTO DE COLOR	PRECIO
Personaliza tu motor indicando el código RAL en el pedido	€ 89,00

CONTENIDO DEL KIT



COD. E105
Cuadro 230V



COD. 12/C
Copia de fotocélulas



COD. 23/8
Lámpara intermitente LED



COD. 198/5
Selector de llave



COD. E010
Control remoto



COD. 165B
Señal de advertencia

KIT 2 PUERTAS

CÓDIGO	MODELO	DESCRIPCIÓN	PRECIO
10055/2	KIT TEKNO 230V *	Kit 2 hojas para puertas hasta 7 mt	€ 1.517,00

KIT 1 PUERTA

CÓDIGO	MODELO	DESCRIPCIÓN	PRECIO
10055/1	KIT TEKNO 230V *	Kit de 1 hoja para puertas hasta 3,5 mt	€ 962,00

 PZ. PALLET
10 pz. 300 KG

AUTOMATIZACIÓN SUBTERRÁNEA PARA **PUERTAS BATIENTES**

UNDER-V

MOTOR ELECTROMECAÁNICO SUBTERRÁNEO 230V - 24V

i HOJA MAX 2,5 MT



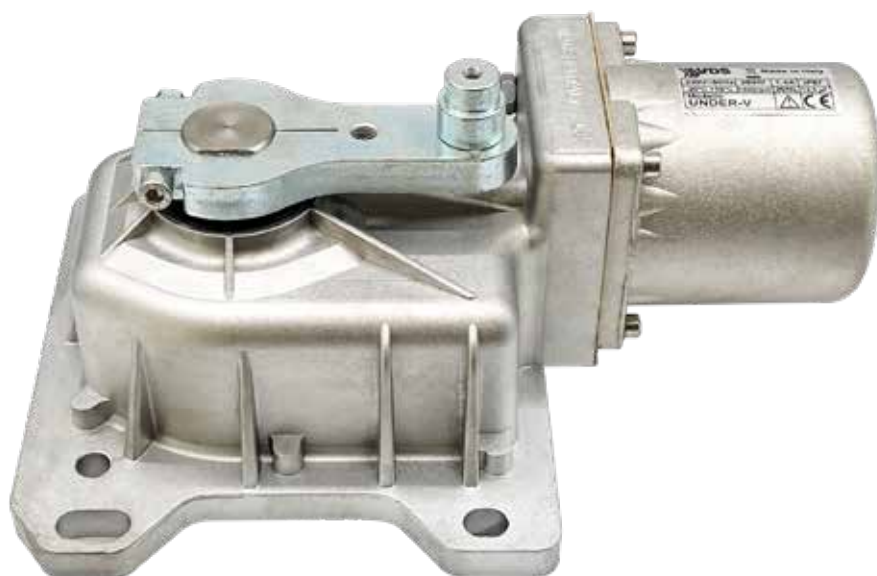
INSTRUCCIONES

RESIDENCIAL

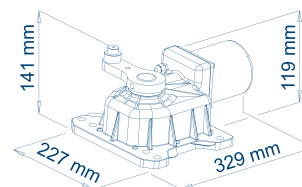
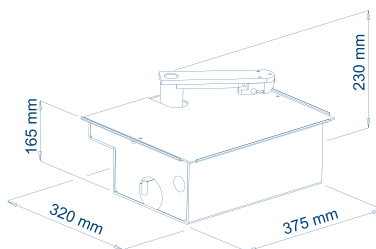
COLLECTIVO

ALIMENTACIÓN 230V - 24V

IRREVERSIBLE



Caja disponible en acero mixto galvanizado y estructura en tecnopolímero de alta resistencia a la corrosión. Predisposición para la aplicación de bombas de drenaje de agua.



CARACTERÍSTICAS

- Motor de aluminio fundido a presión
- Engranajes de acero, hierro fundido y bronce obtenidos desde el pleno
- Automatización autoportante para puertas de grandes dimensiones
- Kit palanca apertura 90 °
- Caja de fundación en hoja galvanizada
- Funcionamiento silencioso
- Motor eléctrico de alto rendimiento
- Desbloqueo mecánico de emergencia con palanca
- Eje de transmisión y tornillos en acero inoxidable
- Piezas mecánicas lubricadas con grasa de litio contra la corrosión, oxidación y oxido
- Apertura 90 °
- Dispositivo anti-aplastamiento * (EN 12453)
- Reducción de velocidad * (EN 12453)
- Kit de batería opcional back-up
- Alimentación 230V - 24V

* Funciones garantizadas con electrónica VDS

REQUISITOS DE RENDIMIENTO

- Uso SEMI-INTENSIVO 230VAC, INTENSIVO 24VCC
- Frecuencia de uso 50% (230VAC) - 90% (24VCC)
- Tiempo de apertura 16 SEC
- Coppia resa 250 Nm
- Rotación del piñón 90°

CARACTERÍSTICAS TÉCNICAS

	UNDER-V 230	UNDER-V 24
Alimentación	230VAC	24VCC
Peso hoja máximo	500 KG	500 KG
Longitud máxima	2,5 MT	2,5 MT
RPM del motor	1400	1800
Absorción media	1,4 A	3 A
Potencia motor	280 W	50 W
Condensador	12,5 UF	-
Peso operador	10 KG	10 KG
Ruido	< 30 DBA	< 30 DBA
Temperatura de funcionamiento	-20 / +55° C	-20 / +55° C
Grado de protección	IP67	IP67

MOTORES Y ACCESORIOS

CÓDIGO	MODELO	DESCRIPCIÓN	PRECIO
121991/1	UNDER-V 230V	Irreversible - Hoja máx 2,50 mt	€ 557,00 ●
121991/24	UNDER-V 24V	Irreversible - Hoja máx 2,50 mt	€ 592,00 ●
121992/3	CASSA-Z	Caja de fundación galvanizada completa con palancas	€ 309,00
121993/1	CASSA-I	Caja de fundación en acero inoxidable completo con palancas	€ 681,00
121992/4	CASSA-PZ	Caja de fundación en tecnopolímero, tapa galvanizada	€ 287,00
121992/5	CASSA-PI	Caja de fundación en tecnopolímero, tapa de acero inoxidable	€ 401,00
FC006	FINE CORSA	Par de finales de carrera de apertura y cierre	€ 52,00
121992/1	180°	Kit apertura 180 °	€ 229,00
ST9091	COMP	Soporte curvo para compatibilidad cajas de otras marcas	€ 75,00
K031	SR	Soporte bloqueable con llave personalizada	€ 264,00

 PZ. PALLET
800x1200x1000 | 32 pz. 490 KG

- En la serie **UNDER-V**, para una mejor recepción de radio, recomendamos el uso de un código de antena externa 210/1
- En presencia de viento fuerte y temperaturas frías, el rendimiento del motor puede reducirse significativamente

CONTENIDO DEL KIT El kit contiene 1 cuadro + accesorios



COD. E105
Cuadro 230V



COD. F103
Cuadro 24V



COD. 12/C
Copia de fotocélulas



COD. 23/8
Lámpara intermitente LED



COD. 198/5
Selector de llave



COD. E010
Control remoto



COD. 165B
Señal de advertencia

KIT 2 PUERTAS

CÓDIGO	MODELO	DESCRIPCIÓN	PRECIO
121994/1	KIT UNDER-V 230V	Kit 2 hojas para puertas hasta 5 mt con cajas galvanizadas	€ 2.212,00 ●
121994/2	KIT UNDER-V 24V	Kit 2 hojas para puertas hasta 5 mt con cajas galvanizadas	€ 2.287,00 ●
121994/3	KIT UNDER-V 230V	Kit 2 hojas para puertas hasta 5 mt sin cajas	€ 1.594,00 ●
121994/5	KIT UNDER-V 24V	Kit 2 hojas para puertas hasta 5 mt sin cajas	€ 1.668,00 ●

KIT 1 PUERTA

CÓDIGO	MODELO	DESCRIPCIÓN	PRECIO
121994/4	KIT UNDER-V 230V	Kit de 1 hoja para puertas hasta 2,5 mt con caja galvanizada	€ 1.341,00 ●
121994/6	KIT UNDER-V 24V	Kit de 1 hoja para puertas hasta 2,5 mt con caja galvanizada	€ 1.381,00 ●

 PZ. PALLET
800x1200x1200 | 10 pz. 270 KG

ACCESORIOS EXTRA



COD. 121992/1
Kit apertura 180°



COD. K031
Soporte bloqueable con llave personalizada



COD. ST9091
Soporte curvo para compatibilidad cajas de otras marcas



COD. 121992/5
Caja de fundación en tecnopolímero, tapa galvanizada



COD. 121992/3
Caja de fundación galvanizada completa con palancas



COD. 121993/1
Caja de fundación en acero inoxidable, completa con palancas

AUTOMATIZACIÓN HIDRÁULICA PARA **PUERTAS BATIENTES**

PH | PH1

MOTOR HIDRÁULICO LINEAL 230V

PH1 IRREVERSIBLE: HOJA MAX 5 MT
PH REVERSIBLE: HOJA MAX 6 MT



INSTRUCCIONES

RESIDENCIAL

COLLECTIVO

ALIMENTACIÓN 230V

REVERSIBLE

IRREVERSIBLE

CARACTERÍSTICAS

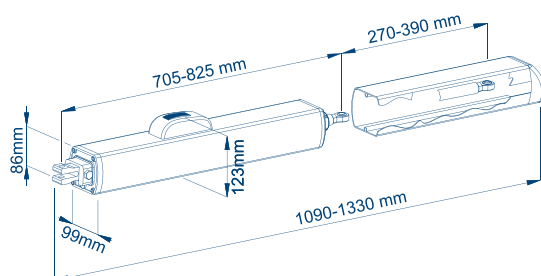
- Actuador de estructura de aluminio resistente
- Carrera útil MM 270 - MM 390
- Vastago en acero cromado con rótula uniball
- Funcionamiento silencioso
- Motor eléctrico en baño de aceite
- Protección térmica 140 °
- Desbloqueo manual con llave
- Apertura 90 °
- Montaje rápido con soportes multiposición
- Regulación hidráulica de ralentización en el cierre
- Alimentación 230V
- PH necesita una cerradura eléctrica
- Sin final de carrera

REQUISITOS DE RENDIMIENTO

- Uso *INTENSIVO*
- Frecuencia de uso 90%
- Fuerza de empuje 1850/2240 N

CARACTERÍSTICAS TÉCNICAS

	PH1 270	PH 270	PH 390	PH1 390
Alimentación	230VAC	230VAC	230VAC	230VAC
Peso hoja máximo	500 KG	500 KG	500 KG	500 KG
Longitud máxima	1,80 MT	3 MT	6 MT	5 MT
RPM del motor	1400 RPM	1400 RPM	1400 RPM	1400 RPM
Absorción media	1 A	1 A	1,9 A	1,9 A
Potencia motor	250 W	250 W	350 W	350 W
Final de carrera	NO	NO	NO	NO
Condensador	10 UF	10 UF	10 UF	10 UF
Peso operador	9 KG	9 KG	10 KG	10 KG
Ruido	< 30 DBA	< 30 DBA	< 30 DBA	< 30 DBA
Temperatura de funcionamiento	-25 / +70° C	-25 / +70° C	-25 / +70° C	-25 / +70° C
Grado de protección				



MOTORES

CÓDIGO	MODELO	DESCRIPCIÓN	PRECIO	
121913	PH1 270	Irreversible - Carrera max 270 mm - Hoja máx 1,80 mt	€ 701,00	●
121927	PH 270 *	Reversible - Carrera max 270 mm - Hoja máx 3 mt	€ 701,00	●
12384	PH1 390	Irreversible - Carrera max 390 mm - Hoja máx 5 mt	€ 745,00	●
12384/1	PH 390 *	Reversible - Carrera max 390 mm - Hoja máx 6 mt	€ 745,00	●

 PZ. PALLET
800x1200x1100 | 36 pz. 460 KG

- * En la serie **PH** es necesario utilizar la cerradura eléctrica
- Para una mejor recepción de radio, recomendamos el uso de una antena externa 210/1
- En presencia de viento fuerte y temperaturas frías, el rendimiento del motor puede reducirse significativamente

CONTENIDO DEL KIT



COD. E105
Cuadro 230V



COD. 12/C
Copia de fotocélulas



COD. 23/8
Lámpara intermitente LED



COD. 198/5
Selector de llave



COD. E010
Control remoto




COD. 165B
Señal de advertencia

KIT 2 PUERTAS

CÓDIGO	MODELO	DESCRIPCIÓN	PRECIO	
112570	KIT PH1 270	Kit 2 hojas para puertas hasta 3,60 mt	€ 1.850,00	●
112570/1	KIT PH 270 *	Kit 2 hojas para puertas hasta 6 mt	€ 1.850,00	●
12384/2	KIT PH1 390	Kit 2 hojas para puertas hasta 10 mt	€ 1.938,00	●
12384/3	KIT PH 390 *	Kit 2 hojas para puertas hasta 12 mt	€ 1.938,00	●

KIT 1 PUERTA

CÓDIGO	MODELO	DESCRIPCIÓN	PRECIO	
112570/3	KIT PH1 270	Kit de 1 hoja para puertas hasta 1,80 mt	€ 1.149,00	●
112570/2	KIT PH 270 *	Kit de 1 hoja para puertas hasta 3 mt	€ 1.149,00	●
12384/4	KIT PH1 390	Kit de 1 hoja para puertas hasta 5 mt	€ 1.193,00	●
12384/5	KIT PH 390 *	Kit de 1 hoja para puertas hasta 6 mt	€ 1.193,00	●

 PZ. PALLET
800x1200x1200 | 14 pz. 390 KG

PHV

MOTOR HIDRÁULICO LINEAL 230V

i PHV IRREVERSIBLE: HOJA MAX 4 MT
PHV REVERSIBLE: HOJA MAX 7 MT



INSTRUCCIONES

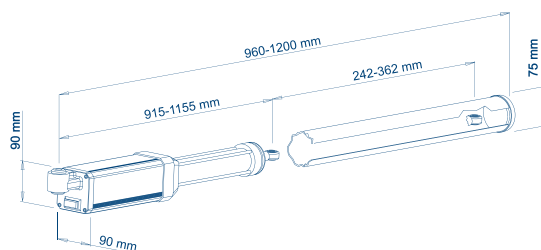
RESIDENCIAL

COLLECTIVO

ALIMENTACIÓN 230V

REVERSIBLE

IRREVERSIBLE



CARACTERÍSTICAS

- Motor en robusta estructura de aluminio fundido a presión
- Carrera útil MM 242 (PHV 240) - MM 362 (PHV 360)
- Vástago de acero cromado MM 20
- Funcionamiento silencioso
- Motor eléctrico en baño de aceite
- Dispositivo de válvulas para la selección entre reversibilidad o bloqueo
- Ajuste hidráulico de la fuerza de empuje
- Regulación hidráulica de ralentización en cierre
- Tapa vástago de aluminio incluida
- Desbloqueo manual con llave
- Apertura 90 °
- Montaje rápido con soportes multiposición
- Alimentación 230V
- Final de carrera en apertura

REQUISITOS DE RENDIMIENTO

- Uso *INTENSIVO*
- Frecuencia de uso 100%
- Fuerza de empuje 6252/7793 N

CARACTERÍSTICAS TÉCNICAS

	PHV 240	PHV 360
Alimentación	230VAC	230VAC
Peso hoja máximo	600 KG	800 KG
Longitud máxima	4 MT	7 MT
RPM del motor	50 BAR	50 BAR
Absorción media	1,1 A	1,3 A
Potencia motor	276 W	280 W
Final de carrera	OPTIONAL	OPTIONAL
Condensador	16 UF	16 UF
Peso operador	12 KG	13,5 KG
Ruido	< 30 DBA	< 30 DBA
Temperatura de funcionamiento	-15 / +80° C	-15 / +80° C
Grado de protección		

MOTORES Y ACCESORIOS

CÓDIGO	MODELO	DESCRIPCIÓN	PRECIO
100021	PHV 240 *	Irreversible / Reversible - Carrera 242 MM - Hoja máx 4 mt	€ 1.054,00 ● ●
100022	PHV 360 **	Irreversible / Reversible - Carrera 362 MM - Hoja máx 7 mt	€ 1.157,00 ● ●
SD1	FC	Final de carrera mecánico	€ 92,00

 PZ. PALLET
800x1200x1100 | 20 pz. 280 KG

- * En la serie **PHV 240** para hojas de más de 1,80 mt, es necesario el uso de la cerradura eléctrica
- ** En la serie **PHV 360** para hojas de más de 2,50 mt, es necesario el uso de la cerradura eléctrica
- Para una mejor recepción de radio, recomendamos el uso de una antena externa 210/1
- En presencia de viento fuerte y temperaturas frías, el rendimiento del motor puede reducirse significativamente

CONTENIDO DEL KIT



COD. E105
Cuadro 230V



COD. 12/C
Copia de fotocélulas



COD. 23/8
Lámpara intermitente LED



COD. 198/5
Selector de llave



COD. E010
Control remoto



COD. 165B
Señal de advertencia

KIT 2 PUERTAS

CÓDIGO	MODELO	DESCRIPCIÓN	PRECIO
112581/1	KIT PHV 240 *	Kit 2 hojas para puertas hasta 8 mt	€ 2.534,00 ● ●
112581/2	KIT PHV 360 **	Kit 2 hojas para puertas hasta 14 mt	€ 2.854,00 ● ●

KIT 1 PUERTA

CÓDIGO	MODELO	DESCRIPCIÓN	PRECIO
112581/3	KIT PHV 240 *	Kit de 1 hoja para puertas hasta 4 mt	€ 1.481,00 ● ●
112581/4	KIT PHV 360 **	Kit de 1 hoja para puertas hasta 7 mt	€ 1.697,00 ● ●

 PZ. PALLET
800x1200x1200 | 8 pz. 270 KG

ACCESORIOS EXTRA



COD. SD1
Final de carrera mecánico

The background features a dark blue field with a large orange triangle on the left side. On the right, there are three light blue vertical rectangles. The bottom right corner has a pattern of alternating dark and light blue vertical stripes.

AUTOMATIZACIÓN PARA **PUERTAS CORREDERAS**

GEKO

MOTOR 230V

i PUERTAS HASTA 400 KG



INSTRUCCIONES

 RESIDENCIAL

 COLLECTIVO

 ALIMENTACIÓN 230V

 IRREVERSIBLE

CARACTERÍSTICAS

- Motor de aluminio inyectado pintado
- Engranajes de acero y hierro fundido obtenidos desde el pleno
- Piezas mecánicas lubricadas con grasa de litio contra la corrosión, oxidación y oxido
- Funcionamiento silencioso
- Motor eléctrico de alto rendimiento
- Desbloqueo de palanca con llave personalizada
- Regulación electrónica de par
- Pre-cableado y software de fácil programación
- Disponible con o sin cuadro
- Contenedor de cuadro con sello Aerstop contra humedad e insectos
- Dispositivo anti-aplastamiento * (EN 12453)
- Alimentación 230V

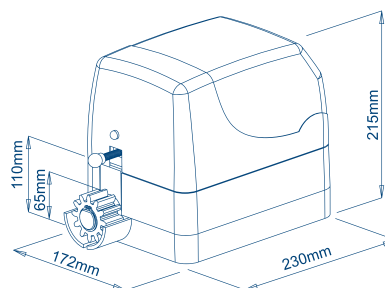
* Funciones garantizadas con electrónica VDS

REQUISITOS DE RENDIMIENTO

- Uso *SEMI-INTENSIVO* 230VAC
- Frecuencia de uso 50% (230VAC)
- Velocidad 10 MT/MIN (230VAC)

CARACTERÍSTICAS TÉCNICAS

Alimentación	230VAC
Peso hoja máximo	400 KG
Piñón	M4-Z12
RPM del motor	1400 RPM
Absorción media	1,3 A
Potencia motor	250 W
Condensador	10 UF
Peso operador	8 KG
Ruido	< 30 DBA
Temperatura de funcionamiento	-20 / +55° C
Grado de protección	IP44




MOTORES Y ACCESORIOS

CÓDIGO	MODELO	DESCRIPCIÓN	PRECIO
11090	GEKO 230V	Motorreductor - Sin cuadro	€ 299,00
11090/1	GEKO 230V CQ	Motorreductor - Cuadro y receptor de 433 mHz	€ 495,00
CPT04	CPT	Placa de fijación	€ 24,00

 PZ. PALLET
80x1200x1600 | 50 pz. 410 KG

CONTENIDO DEL KIT

El kit contiene **1 cuadro** + accesorios

 PZ. PALLET
80x1200x1300 | 32 pz. 330 KG



COD. E102
Cuadro 230V



COD. 12/C
Copia de fotocélulas



COD. 23/8
Lámpara intermitente LED



COD. 198/5
Selector de llave



COD. E010
Control remoto



COD. 165B
Señal de advertencia

CÓDIGO	MODELO	DESCRIPCIÓN	PRECIO
11090/2	KIT GEKO 230V	Kit para puertas hasta 400 kg	€ 647,00



COD. CPT04
Fixing plate

ACCESORIOS EXTRA



COD. CPT04
Placa de fijación

Automatización para Puertas Correderas

SIMPLY

MOTOR 230V - 24V

i PUERTAS HASTA 600 KG



Disponible con
FINAL DE CARRERA
MECÁNICO O MAGNÉTICA

Disponible con
VERSIÓN RÁPIDA
220V/110V 20 MT/MIN



INSTRUCCIONES



RESIDENCIAL



COLECTIVO



ALIMENTACIÓN 230V - 24V

700.000
UNIDADES
VENDIDAS

CARACTERÍSTICAS

- Motor de aluminio inyectado pintado
- Engranajes de acero y hierro fundido obtenidos desde el pleno
- Piezas mecánicas lubricadas con grasa de litio contra la corrosión, oxidación y oxido
- Funcionamiento silencioso
- Motor eléctrico de alto rendimiento
- Desbloqueo de palanca con llave personalizada
- Disponible con o sin Encoder
- Regulación electrónica de par
- Pre-cableado y software de fácil programación
- Disponible con o sin cuadro
- Contenedor de cuadro con sello Aerstop contra humedad e insectos
- Dispositivo anti-aplastamiento * (EN 12453)
- Reducción de velocidad * (EN 12453)
- Kit de batería opcional back-up
- Alimentación 230V - 24V

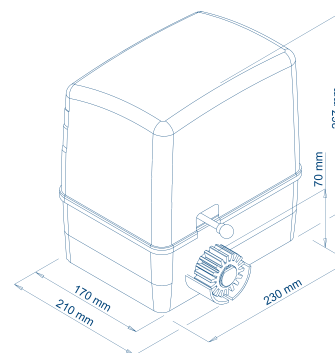
* Funciones garantizadas con electrónica VDS

REQUISITOS DE RENDIMIENTO

- Uso SEMI-INTENSIVO 230VAC, INTENSIVO 24VCC
- Frecuencia de uso 50% (230VAC) - 80% (24VCC)
- Velocidad 10 MT/MIN (230VAC) - 12 MT/MIN (24VCC)

CARACTERÍSTICAS TÉCNICAS

	SIMPLY 230	SIMPLY 24
Alimentación	230VAC	24VAC
Peso hoja máximo	600 KG	400/600 KG
Piñón	M4-Z12	M4-Z12
RPM del motor	1400 RPM	1800 RPM
Absorción media	1,3 A	3 A
Potencia motor	250 W	50 W
Condensador	12,5 UF	-
Peso operador	8 KG	8 KG
Ruido	< 30 DBA	< 30 DBA
Temperatura de funcionamiento	-20 / +55° C	-20 / +55° C
Grado de protección	IP44	IP44



MOTORES Y ACCESORIOS

CÓDIGO	MODELO	DESCRIPCIÓN	PRECIO
100010	SIMPLY 230V *	Motorreductor - Sin cuadro	€ 333,00
100010/1	SIMPLY 230V CQ *	Motorreductor - Cuadro y receptor de 433 mHz	€ 530,00
100011	SIMPLY 24V *	Motorreductor - Sin cuadro	€ 372,00
100011/1	SIMPLY 24V CQ *	Motorreductor - Cuadro y receptor de 433 mHz	€ 600,00
140063	CPT	Placa de fijación	€ 24,00
FC003	FCM	Suplemento para final de carrera magnético	€ 75,00
EN001	EN CDR	Suplemento para Encoder	€ 46,00
CPT-B	VERS. B	Placa de fijación para compatibilidad con otras marcas B	€ 50,00
CPT-C	VERS. C	Placa de fijación para compatibilidad con otras marcas C	€ 50,00
CPT-F	VERS. F	Placa de fijación para compatibilidad con otras marcas F	€ 50,00
CPT-N	VERS. N	Placa de fijación para compatibilidad con otras marcas N	€ 50,00

 PZ. PALLET
800x1200x1600 | 50 pz. 410 KG

- *Placa de fijación no incluida
- Para una mejor recepción de radio, recomendamos el uso de una antena externa 210/1
 - En presencia de viento fuerte y temperaturas frías, el rendimiento del motor puede reducirse significativamente

CONTENIDO DEL KIT El kit contiene 1 cuadro + accesorios

 PZ. PALLET
800x1200x1300 | 32 pz. 330 KG



COD. E102
Cuadro 230V



COD. E103
Cuadro 24V



COD. 12/C
Copia de fotocélulas



COD. 23/8
Lámpara intermitente LED



COD. 198/5
Selector de llave



COD. E010
Control remoto



COD. 165B
Señal de advertencia

CÓDIGO	MODELO	DESCRIPCIÓN	PRECIO
100010/6	KIT SIMPLY 230V	Kit para puertas hasta 600 kg	€ 686,00
100010/7	KIT SIMPLY 24V	Kit para puertas hasta 600 kg	€ 763,00
100010/2	KIT SIMPLY 230V 2M	Kit 2 hojas para puertas hasta 600 kg	€ 1.075,00



COD. 140063
Placa de fijación

ACCESORIOS EXTRA



COD. FC003
Final de carrera magnético



COD. 140063
Placa de fijación



COD. CPT-B
Placa para compatibilidad con otras marcas



COD. CPT-C
Placa para compatibilidad con otras marcas



COD. CPT-F
Placa para compatibilidad con otras marcas



COD. CPT-N
Placa para compatibilidad con otras marcas

CARRERA

MOTOR 230V - 24V

i PUERTAS HASTA 1000 KG



INSTRUCCIONES



RESIDENCIAL



COLECTIVO



ALIMENTACIÓN 230V - 24V

CARACTERÍSTICAS

- Motor de aluminio inyectado pintado
- Engranajes de acero y hierro fundido obtenidos desde el pleno
- Piezas mecánicas lubricadas con grasa de litio contra la corrosión, oxidación y oxido
- Funcionamiento silencioso
- Motor eléctrico de alto rendimiento
- Desbloqueo de palanca con llave personalizada
- Disponible con y sin Encoder
- Regulación electrónica de par
- Pre-cableado y software de fácil programación
- Disponible con o sin cuadro
- Contenedor de cuadro con sello Aerstop contra humedad e insectos
- Dispositivo anti-aplastamiento * (EN 12453)
- Reducción de velocidad * (EN 12453)
- Kit de batería opcional back-up
- Alimentación 230V - 24V

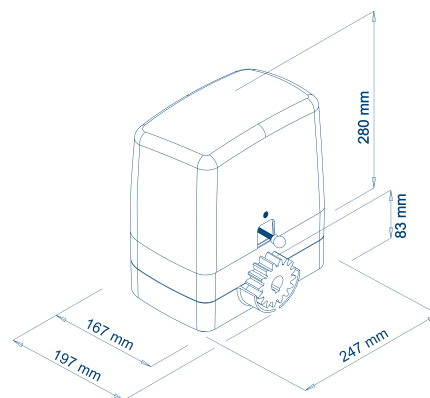
* Funciones garantizadas con electrónica VDS

REQUISITOS DE RENDIMIENTO

- Uso SEMI-INTENSIVO 230VAC, INTENSIVO 24VCC
- Frecuencia de uso 50% (230VAC) - 80% (24VCC)
- Velocidad 10 MT/MIN (230VAC) - 12 MT/MIN (24VCC)

CARACTERÍSTICAS TÉCNICAS

	CARRERA 800-230	CARRERA 800-24	CARRERA 1000-230
Alimentación	230VAC	24VCC	230VAC
Peso hoja máximo	800 KG	800 KG	1000 KG
Piñón	M4-Z16	M4-Z16	M4-Z16
RPM del motor	1400 RPM	1800 RPM	1400 RPM
Absorción media	2 A	3 A	2 A
Potencia motor	330 W	50 W	330 W
Condensador	10 UF	-	12,5 UF
Peso operador	9 KG	9 KG	9 KG
Ruido	< 30 DBA	< 30 DBA	< 30 DBA
Temperatura de funcionamiento	-20 / +55° C	-20 / +55° C	-20 / +55° C
Grado de protección	IP44	IP44	IP44



Disponible con
FINAL DE CARRERA
MECÁNICO O MAGNÉTICA

Disponible con
VERSIÓN RÁPIDA
220V/110V 20 MT/MIN

MOTORES Y ACCESORIOS

CÓDIGO	MODELO	DESCRIPCIÓN	PRECIO
100600	CARRERA 800 230V *	Motorreductor - Hasta 800 kg - Sin cuadro	€ 398,00
100609/E	CARRERA 800 24V C/ENCDR *	Motorreductor - Hasta 800 kg - Sin cuadro	€ 438,00
100601	CARRERA 1000 230V *	Motorreductor - Hasta 1000 kg - Sin cuadro	€ 458,00
100602	CARRERA 800 230V CQ *	Motorreductor - Hasta 800 kg - Cuadro y receptor de 433 mHz	€ 536,00
100609	CARRERA 800 24V CQ *	Motorreductor - Hasta 800 kg - Cuadro y receptor de 433 mHz	€ 608,00
100604	CARRERA 1000 230V CQ *	Motorreductor - Hasta 1000 kg - Cuadro y receptor de 433 mHz	€ 597,00
100607	CPT	Placa de fijación	€ 24,00
FC004	FCM	Suplemento para final de carrera magnético	€ 75,00
EN001	ENCDR	Suplemento para Encoder	€ 46,00



PZ. PALLET
800x1200x1600 | 40 pz. 400 KG

- *Placa de fijación no incluida
- Para una mejor recepción de radio, recomendamos el uso de una antena externa 210/1
 - En presencia de viento fuerte y temperaturas frías, el rendimiento del motor puede reducirse significativamente

CONTENIDO DEL KIT El kit contiene 1 cuadro + accesorios



PZ. PALLET
800x1200x1500 | 32 pz. 430 KG



COD. E102
Cuadro 230V



COD. E103
Cuadro 24V



COD. 12/C
Copia de fotocélulas



COD. 23/8
Lámpara intermitente LED



COD. 198/5
Selector de llave



COD. E010
Control remoto



COD. 165B
Señal de advertencia

CÓDIGO	MODELO	DESCRIPCIÓN	PRECIO
100605	KIT CARRERA 800 230V	Kit para puertas hasta 800 kg	€ 760,00
10606	KIT CARRERA 800 24V ENCODER	Kit para puertas hasta 800 kg	€ 979,00
100606	KIT CARRERA 1000 230V	Kit para puertas hasta 1000 kg	€ 820,00



COD. 1400607
Placa de fijación

ACCESORIOS EXTRA



COD. FC004
Final de carrera magnético



COD. 1400607
Placa de fijación

AG FUTURE

MOTOR 230V - 380V

i PUERTAS HASTA 1800 KG



INSTRUCCIONES

RESIDENCIAL

COLLECTIVO

ALIMENTACIÓN 230V - 380V

EN BAÑO DE ACEITE

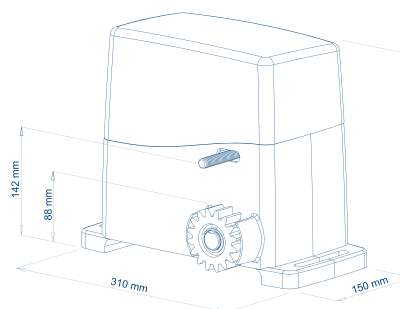
CARACTERÍSTICAS

- Motor de aluminio inyectado pintado
- Engranajes de acero y hierro fundido obtenidos desde el pleno
- Estator y partes mecánicas en baño de aceite, excluyendo la versión de 800 kg lubricada con grasa
- Versión con o sin cuadro
- Cuadro con receptor de radio y antena, en un contenedor especial con sello Aerstop contra humedad e insectos
- Pre-cableado y software de fácil programación
- Motor eléctrico de alto rendimiento
- Desbloqueo manual de la palanca con llave personalizada
- Regulación electrónica de par
- Funcionamiento silencioso
- Dispositivo anti-aplastamiento * (EN 12453)
- Reducción de velocidad * (EN 12453)
- Versión trifásica de 1800 kg con cuadro inverter y función Soft Star-Soft Stop
- Alimentación 230V - 380V

* Funciones garantizadas con electrónica VDS

REQUISITOS DE RENDIMIENTO

- Uso SEMI-INTENSIVO 230VAC, INTENSIVO 380VAC
- Frecuencia de uso 50% (230VAC) - 80% (380VAC)
- Velocidad 8 MT/MIN (230VAC) - 8 MT/MIN (380VAC)



CARACTERÍSTICAS TÉCNICAS

	AG FUTURE 800 KG	AG FUTURE 1000 KG	AG FUTURE 1600 KG	AG FUTURE 1600 KG TRIFASE	AG FUTURE 1600 KG TRIFASE INVERTER
Alimentación	230VAC	230VAC	230VAC	380VAC	230VAC
Peso hoja máximo	800 KG	1000 KG	1600 KG	1600 KG	1800 KG
Piñón	M4-Z16	M4-Z16	M4-Z16	M4-Z16	M4-Z16
RPM del motor	1400 RPM	1400 RPM	1400 RPM	1400 RPM	1400 RPM
Absorción media	1,5 A	1,7 A	1,8 A	1,5 A	1,5 A
Potencia motor	280 W	330 W	360 W	500 W	400 W
Condensador	12,5 UF	16 UF	18 UF	-	-
Peso operador	13 KG	13 KG	13 KG	13 KG	13 KG
Ruido	< 30 DBA	< 30 DBA	< 30 DBA	< 30 DBA	< 30 DBA
Temperatura de funcionamiento	-20 / +55° C	-20 / +55° C	-20 / +55° C	-20 / +55° C	-20 / +55° C
Grado de protección	IP44	IP44	IP44	IP44	IP44

Disponible con
FINAL DE CARRERA
MECÁNICO O MAGNÉTICA

Disponible con
VERSIÓN RÁPIDA
220V/110V 20 MT/MIN

MOTORES Y ACCESORIOS

CÓDIGO	MODELO	DESCRIPCIÓN	PRECIO
11068	AG F 800 KG **	Motorreductor - Hasta 800 kg - Sin cuadro	€ 492,00
11065	AG F 1000 KG *	Motorreductor - Hasta 1000 kg - Sin cuadro	€ 552,00
11066	AG F 1600 KG *	Motorreductor - Hasta 1600 kg - Sin cuadro	€ 641,00
11067	AG F 1600 KG TRIFASE 380VAC *	Motorreductor - Hasta 1600 kg - Sin cuadro	€ 658,00
11068/1	AG F 800 KG CQ **	Motorreductor - Hasta 800 kg - Cuadro y receptor de 433 mHz	€ 630,00
11065/1	AG F 1000 KG CQ *	Motorreductor - Hasta 1000 kg - Cuadro y receptor de 433 mHz	€ 691,00
11066/1	AG F 1600 KG CQ *	Motorreductor - Hasta 1600 kg - Cuadro y receptor de 433 mHz	€ 697,00
11069/1	AG F 1800 KG 230VAC CQ INVERTER*	Motorreductor - Hasta 1800 kg - Cuadro Inverter y receptor de 433 mHz	€ 1.231,00
CPT02	CPT	Placa de fijación	€ 41,00
FC005	AG FUTURE FCM	Suplemento para final de carrera magnético	€ 75,00



PZ. PALLET
800x1200x1600 | 35 pz. 490 KG

- * Placa de fijación no incluida
- ** Placa de fijación no incluida - lubricación con grasa de litio
- En presencia de viento fuerte y temperaturas frías, el rendimiento del motor puede reducirse significativamente

CONTENIDO DEL KIT El kit contiene 1 cuadro + accesorios



PZ. PALLET
800x1200x1000 | 24 pz. 432 KG



COD. E102
Cuadro 230V



COD. E107
Cuadro 380V



COD. 12/C
Copia de fotocélulas



COD. 23/8
Lámpara intermitente LED



COD. 198/5
Selector de llave



COD. E010
Control remoto



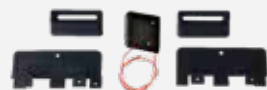
COD. 165B
Señal de advertencia

CÓDIGO	MODELO	DESCRIPCIÓN	PRECIO
11068/2	KIT AG F 800 KG *	Kit para puertas hasta 800 kg	€ 853,00
11065/2	KIT AG F 1000 KG *	Kit para puertas hasta 1000 kg	€ 914,00
11066/2	KIT AG F 1600 KG *	Kit para puertas hasta 1600 kg	€ 1.002,00



COD. CPT02
Placa de fijación

ACCESORIOS EXTRA



COD. FC005
Final de carrera magnético



COD. CPT02
Placa de fijación

AT PLUS

MOTOR 230V - 380V

i PUERTAS HASTA 2500 KG



INSTRUCCIONES

 RESIDENCIAL

 COLLECTIVO

 ALIMENTACIÓN 230V - 380V

 EN BAÑO DE ACEITE

CARACTERÍSTICAS

- Motor de aluminio inyectado pintado
- Engranajes de acero y hierro fundido obtenidos desde el pleno
- Estator y partes mecánicas en baño de aceite
- Versión con o sin cuadro
- Cuadro con receptor de radio y antena, en un contenedor especial con sello Aerstop contra humedad e insectos
- Pre-cableado y software de fácil programación
- Motor eléctrico de alto rendimiento
- Final de carrera mecánico
- Desbloqueo manual de la palanca con llave personalizada
- Regulación electrónica de par
- Funcionamiento silencioso
- Dispositivo anti-aplastamiento * (EN 12453)
- Reducción de velocidad * (EN 12453)
- Alimentación 230V - 380V

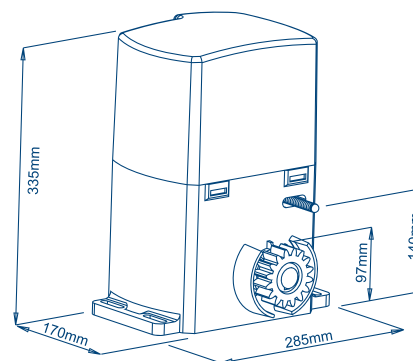
* Funciones garantizadas con electrónica VDS

REQUISITOS DE RENDIMIENTO

- Uso *INTENSIVO 230VAC, INTENSIVO 380VAC*
- Frecuencia de uso *90% (230VAC) - 90% (380VAC)*
- Velocidad *9,6 MT/MIN (230VAC) - 9,6 MT/MIN (380VAC)*

CARACTERÍSTICAS TÉCNICAS

	AT PLUS 2500	AT PLUS 2500 TRIPHASE
Alimentación	230VAC	380VAC
Peso hoja máximo	2500 KG	2500 KG
Piñón	M4-Z16	M4-Z16
RPM del motor	1400 RPM	1400 RPM
Absorción media	2,4 A	2,4 A
Potencia motor	650 W	650 W
Condensador	12,5 UF	-
Peso operador	18 KG	18 KG
Ruido	< 30 DBA	< 30 DBA
Temperatura de funcionamiento	-20 / +55° C	-20 / +55° C
Grado de protección	IP44	IP44



MOTORES

CÓDIGO	MODELO	DESCRIPCIÓN	PRECIO
A3500	AT PLUS 230V	Motorreductor - Hasta 2500 kg - Placa de fijación - Sin cuadro	€ 916,00
A3500/1	AT PLUS TRIPHASE 380V	Motorreductor - Hasta 2500 kg - Trifásico 380V - Placa de fijación - Sin cuadro	€ 934,00
10035/1	AT PLUS 230V CQ	Motorreductor - Hasta 2500 kg - Placa de fijación - Cuadro Inverter y receptor de 433 mHz	€ 1.044,00



PZ. PALLET
800x1200x1600 | 26 pz. 460 KG

- Para una mejor recepción de radio, recomendamos el uso de una antena externa 210/1
- En presencia de temperaturas frías, el rendimiento del motor puede reducirse significativamente

CONTENIDO DEL KIT El kit contiene 1 cuadro + accesorios



COD. E102
Cuadro 230V



COD. E107
Cuadro 380V



COD. 12/C
Copia de fotocélulas



COD. 23/8
Lámpara intermitente LED



COD. 198/5
Selector de llave



COD. E010
Control remoto



COD. 165B
Señal de advertencia

CÓDIGO	MODELO	DESCRIPCIÓN	PRECIO
10035	KIT AT PLUS 2500 230V	Kit para puertas hasta 2500 kg	€ 1.494,00
10035/T	KIT AT PLUS 2500 380V	Kit para puertas hasta 2500 kg	€ 1.941,00



PZ. PALLET
800x1200x1000 | 25 pz. 450 KG

TOM

MOTOR 230 Δ - 400Y VAC

i PUERTAS HASTA 5000 KG



INSTRUCCIONES



COLLECTIVO



ALIMENTACIÓN 230V - 380V



Piñón dentado
adecuado para RACKS
MÓDULO 4

CARACTERÍSTICAS

- Carcasa del motor en acero pintado y acero inoxidable, tapa en ABS
- Engranajes de acero y hierro fundido obtenidos desde el pleno
- Motor refrigerado por aire y reductor en baño de aceite
- Versión con o sin cuadro
- Unidad de control externa con caja hermética
- Motor eléctrico de alto rendimiento
- Versión con final de carrera mecánico
- Desbloqueo manual con llave hexagonal
- Funcionamiento silencioso
- Motor no equipado con embrague mecánico, dotar de equipos de seguridad apropiados
- Microinterruptor de seguridad puerta del motor
- Motor eléctrico trifásico 230 - 400Y VAC

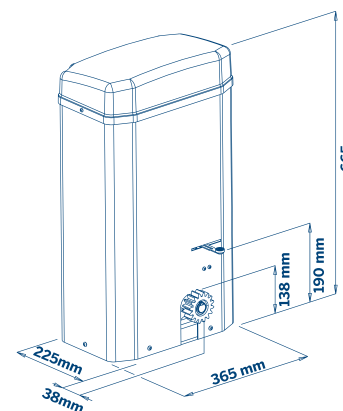
* Funciones garantizadas con electrónica VDS

REQUISITOS DE RENDIMIENTO

- Uso *INTENSIVO*
- Frecuencia de uso 90%
- Velocidad 8 MT/MIN

CARACTERÍSTICAS TÉCNICAS

Alimentación	230 - 400Y VAC
Peso hoja máximo	4000 KG - 380V* 5000 KG - TRIPHASE INVERTER
Piñón	Z20
RPM del motor	1400 RPM
Absorción media	2,5 A
Potencia motor	750 W
Peso operador	40 KG
Ruido	< 30 DBA
Temperatura de funcionamiento	-25 / +70° C
Grado de protección	IP54
Final de carrera	ELETTROMECCANICO



MOTORES Y ACCESORIOS

CÓDIGO	MODELO	DESCRIPCIÓN	PRECIO
11040	TOM 230 - 400Y - M4	Motorreductor - Hasta 5000 kg - Sin cuadro - Con piñón M4	€ 2.519,00
11040/1	TOM 230 - 400Y - M6	Motorreductor - Hasta 5000 kg - Sin cuadro - Con piñón M6	€ 2.633,00
121110	CPT	Placa de fijación	€ 73,00
Q100	INVERTER	Cuadro 230V - Inverter -Sin receptor	€ 779,00
E107	EURO 380 M1	Cuadro 230/380VAC	€ 567,00
E142	SRM	Receptor externo 433 mHz - 1 canal - Con caja 12/24V	€ 97,00
AC01-100	100A	Armario galvanizado con llave para cuadro	€ 353,00
AC01-200VA	200V	Soporte para cuadro	€ 207,00



PZ. PALLET
800x1200x70 | 6 pz. 300 KG

• En presencia de temperaturas frías, el rendimiento del motor puede reducirse significativamente

ACCESORIOS EXTRA



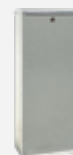
COD. 121110
Placa de fijación



COD. Q100
Cuadro 230V Inverter



COD. E107
Cuadro 230V - 380V



COD. AC01-100
Armario galvanizado con llave para cuadro



COD. AC01-200VA
Soporte para cuadro



COD. E142
Receptor externo 433mHz



COD. 23/8
Lámpara intermitente LED



COD. 12/C
Copia de fotocélulas



COD. 165B
Señal de advertencia



COD. E010
Control remoto



COD. 198/5
Selector de llave

Automatización para Puertas Correderas

SLIM VULCAN

MOTOR 230V - 24V

i PUERTAS HASTA 250 KG



Apropiado para aplicaciones columnas internas



INSTRUCCIONES



RESIDENCIAL



ALIMENTACIÓN 24V - 230V

CARACTERÍSTICAS

- Motor 24V con Encoder - Motor de 230V sin Encoder
- Funcionamiento incluso sin final de carrera mecánico
- Motor eléctrico de alto rendimiento
- Funcionamiento silencioso
- Cuadro con receptor de radio y antena, en un contenedor especial con sello Aerstop contra humedad e insectos
- Software de programación fácil
- Desbloqueo manual con llave hexagonal
- Regulación electrónica de par
- Dispositivo anti-aplastamiento * (EN 12453)
- Reducción de velocidad * (EN 12453)
- Kit de batería opcional
- Alimentación 230V - 24V

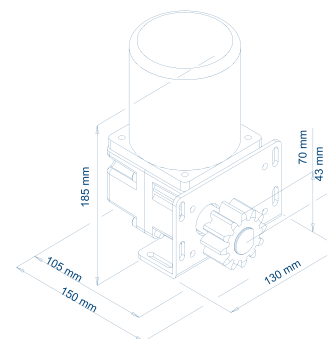
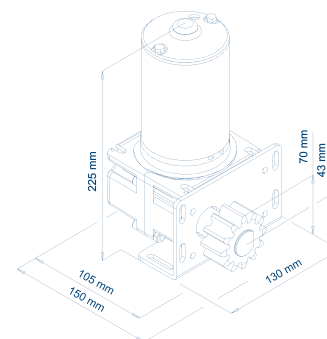
* Funciones garantizadas con electrónica VDS

REQUISITOS DE RENDIMIENTO

- Uso *SEMI-INTENSIVO* 230VAC, *INTENSIVO* 24VAC
- Desbloqueo de emergencia con llave
- Velocidad 10 MT/MIN (230VAC) - 10 MT/MIN (24VCC)

CARACTERÍSTICAS TÉCNICAS

	SLIM VULCAN 230	SLIM VULCAN 24
Alimentación	230VAC	24VCC
Peso hoja máximo	250 KG	200 KG
RPM del motor	1400 RPM	1800 RPM ENCODER
Absorción media	1 A	3 A
Potencia motor	200 W	50 W
Condensador	12,5 UF	-
Peso operador	4,5 KG	4 KG
Ruido	< 30 DBA	< 30 DBA
Final de carrera	OPTIONAL	OPTIONAL
Grado de protección	IP44	IP44



MOTORIDUTTORI E ACCESSORI

CÓDIGO	MODELO	DESCRIPCIÓN	PRECIO
10009/P	SLIM 230V	Motorreductor - Hasta 350 kg - Placa de fijación - Sin cuadro	€ 287,00
10009/E	SLIM 230V	Motorreductor - Hasta 350 kg - Placa de fijación - Encoder - Sin cuadro	€ 333,00
10081/ENC	SLIM 24V	Motorreductor - Hasta 350 kg - Placa de fijación - Encoder - Sin cuadro	€ 338,00
FC001	FC MEC	Par de finales de carrera mecánicos	€ 62,00
FC002	FC MAG	Pareja de final de carrera magnético	€ 75,00



PZ. PALLET
800x1200x1600 | 50 pz. 230 KG

- Para una mejor recepción de radio, recomendamos el uso de una antena externa 210/1
- En presencia de temperaturas frías, el rendimiento del motor puede reducirse significativamente

CONTENIDO DEL KIT El kit contiene 1 cuadro + accesorios

PZ. PALLET
800x1200x1000 | 25 pz. 450 KG



COD. E102
Cuadro 230V



COD. E103
Cuadro 24V



COD. 12/C
Copia de fotocélulas



COD. 23/8
Lámpara intermitente LED



COD. 198/5
Selector de llave



COD. E010
Control remoto



COD. 165B
Señal de advertencia

COD	MOD	DESCRIZIONE	PREZZO
10009/K	SLIM 230	Kit Slim Vulcan 230V - Final de carrera mecánico	€ 687,00
10009/KE	SLIM 230E	Kit Slim Vulcan 230V con encoder - Final de carrera mecánico	€ 722,00
10081/KE	SLIM 24E	Kit Slim Vulcan 24V con encoder - Final de carrera mecánico	€ 753,00
10009/KM	SLIM 230	Kit Slim Vulcan 230V - Final de carrera magnético	€ 765,00
10009/KEM	SLIM 230E	Kit Slim Vulcan 230V con encoder - Final de carrera magnético	€ 808,00
10081/KEM	SLIM 24E	Kit Slim Vulcan 24V con encoder - Final de carrera magnético	€ 829,00

ACCESORIOS EXTRA



COD. FC002
Par de finales de carrera mecánicos



COD. FC001
Pareja de final de carrera magnético





AUTOMATIZACIÓN PARA
PUERTAS DE GARAJE

UTILE

MOTOR ELECTROMECAÁNICO REMOLCADO 24V

i PESO HASTA 100 KG

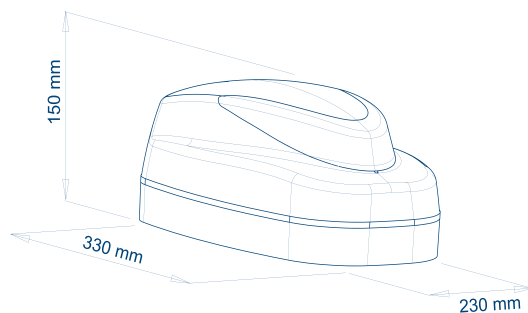


INSTRUCCIONES

RESIDENCIAL

COLLECTIVO

ALIMENTACIÓN 24V



Luz de cortesía LED
BAJO CONSUMO

CARACTERÍSTICAS

- Motor con Encoder
- Apto para puertas seccionales y basculantes a contrapeso (con brazo curvo)
- Guía en hierro galvanizado o aluminio con cadena o cinturón premontado
- Piezas mecánicas lubricadas con grasa de litio contra la corrosión, oxidación y oxido
- Motor eléctrico de alto rendimiento
- Funcionamiento silencioso
- Gestión de fin de carrera / codificador
- Contacto magnético para peatones
- Software de programación fácil
- Unidad de control con receptor radio y antena
- Regulación electrónica de par
- Dispositivo anti-aplastamiento * (EN 12453)
- Reducción de velocidad * (EN 12453)
- Alimentación 24V

* Funciones garantizadas con electrónica VDS

CARACTERÍSTICAS TÉCNICAS

	UTILE 70KG	UTILE 100KG
Alimentación	24VCC	24VCC
Empuje máximo	700 N	1000 N
Tamaño máximo puerta	10 MQ	14 MQ
RPM del motor	220 RPM	220 RPM
Absorción media	0,7 A	1,2 A
Piñón	1/2"X1/8 Z9 PASSO 8 Z12	1/2"X1/8 Z9 PASSO 8 Z12
Peso operador	4 KG	4 KG
Ruido	< 30 DBA	< 30 DBA
Temperatura de funcionamiento	-20 / +55° C	-20 / +55° C
Grado de protección	IP30	IP30

MOTORES

CÓDIGO	MODELO	DESCRIPCIÓN	PRECIO
11085	UTILE 70 KG	Motorreductor - Cuadro - Remolque con correa - Guía de hierro 3 mt	€ 476,00
11084	UTILE 70 KG	Motorreductor - Cuadro - Remolque de cadena - Guía de hierro 3 mt	€ 450,00
11087	UTILE 70 KG	Motorreductor - Cuadro - Remolque con correa - Guía de aluminio 1,5 mt + 1,5 mt	€ 499,00
11086	UTILE 70 KG	Motorreductor - Cuadro - Remolque de cadena - Guía de aluminio 1,5 mt + 1,5 mt	€ 473,00
11085/2	UTILE 70 KG	Motorreductor - Cuadro - Remolque con correa - Guía de aluminio 2 mt + 2 mt	€ 538,00
11084/2	UTILE 70 KG	Motorreductor - Cuadro - Remolque de cadena - Guía de aluminio 2 mt + 2 mt	€ 514,00
11085/1	UTILE 100 KG	Motorreductor - Cuadro - Remolque con correa - Guía de hierro 3 mt	€ 542,00
10084/1	UTILE 100 KG	Motorreductor - Cuadro - Remolque de cadena - Guía de hierro 3 mt	€ 517,00
11087/1	UTILE 100 KG	Motorreductor - Cuadro - Remolque con correa - Guía de aluminio 1,5 mt + 1,5 mt	€ 565,00
11086/1	UTILE 100 KG	Motorreductor - Cuadro - Remolque de cadena - Guía de aluminio 1,5 mt + 1,5 mt	€ 539,00
11085/3	UTILE 100 KG	Motorreductor - Cuadro - Remolque de cadena - Guía de aluminio 2 mt + 2 mt	€ 628,00
11084/3	UTILE 100 KG	Motorreductor - Cuadro - Remolque con correa - Guía de aluminio 2 mt + 2 mt	€ 602,00

 PZ. PALLET
800x1200x1000 | 32 pz. 240 KG
+ FASCIO 800x300x50 120 KG

• Para una mejor recepción de radio, recomendamos el uso de una antena externa 210/1

ACCESORIOS EXTRA

CÓDIGO	MODELO	DESCRIPCIÓN	PRECIO
100084/2	ARCHETTO	Arco para basculantes a contrapeso	€ 129,00
122004/1	SBLOCCO UTILE	Desbloqueo con cerradura para seccional	€ 35,00
1811/1	SBLOCCO UTILE	Desbloqueo de manija existente para basculante	€ 35,00
ST-450		Contacto magnético para basculantes	€ 80,00

ACCESORIOS EXTRA



COD. 100084/2
Arco para basculantes a contrapeso



COD. ST-450
Contacto magnético para basculantes



COD. 122004/1
Desbloqueo con cerradura para seccional



COD. 1811/1
Desbloqueo de manija existente para basculante



COD. E010
Control remoto



COD. 12/C
Copia de fotocélulas



COD. 23/8
Lámpara intermitente LED



COD. 23/4
Base de fijación a pared



COD. 198/5
Selector de llave



COD. 165B
Señal de advertencia

BASIC 09

MOTOR ELECTROMECAÁNICO

230V - 24V

i SUPERFICIE MÁXIMA 10 MQ



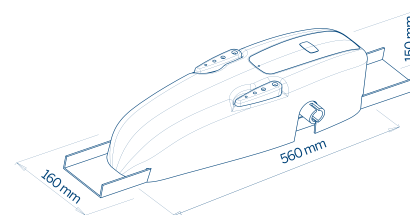
INSTRUCCIONES

RESIDENCIAL

COLLECTIVO

ALIMENTACIÓN 230V - 24V

IRREVERSIBLE



NO NECESITAR
SOLDADURAS

Disponible con
ÁRBOL BROCHADO

CARACTERÍSTICAS

- Motor electromecánico irreversible
- Engranajes de acero y bronce obtenidos desde el pleno
- Funcionamiento silencioso
- Piezas mecánicas lubricadas con grasa de litio contra la corrosión, oxidación y oxido
- Motor eléctrico de alto rendimiento
- Operador 24V con Encoder
- Operador 230V con Encoder bajo pedido
- Botón start insertado en la carter
- Dispositivo de bloqueo de palanca fundido a presión
- Versión con o sin cuadro
- Cuadro con receptor y antena
- Software de fácil programación
- Regulación electrónica de par
- Dispositivo anti-aplastamiento * (EN 12453)
- Reducción de velocidad * (EN 12453)
- Luz de cortesía
- Alimentación 230V - 24V con Encoder
- Contacto magnético peatonal

* Funciones garantizadas con electrónica VDS

REQUISITOS DE RENDIMIENTO

- Uso SEMI-INTENSIVO 230VAC, INTENSIVO 24VCC
- Frecuencia de uso 50% (230VAC) - 80% (24VCC)
- Tiempo de apertura 15 SEC

CARACTERÍSTICAS TÉCNICAS

	BASIC 09 230	BASIC 09 24
Alimentación	230VAC	24VAC
Tamaño máximo puerta	10 MQ	10 MQ
RPM del motor	1400 RPM	1800 RPM
Absorción media	1,3 A	3 A
Potencia motor	250 W	50 W
Condensador	12,5 UF	-
Peso operador	8,5 KG	8,5 KG
Ruido	< 30 DBA	< 30 DBA
Temperatura de funcionamiento	-20 / +55° C	-20 / +55° C
Grado de protección	IP30	IP30
Par máximo	200 NM	200 NM

MOTORES

CÓDIGO	MODELO	DESCRIPCIÓN	PRECIO
759/09	BASIC 09 - 230V	Motor - Sin cuadro	€ 396,00
110411/09	BASIC 09 - 230V	Motor - Cuadro y receptor de 433 mHz	€ 578,00
100034/09E	BASIC 09 - 24V	Motor - Cuadro y receptor de 433 mHz - Encoder	€ 731,00
EN002	ENCODER	Suplemento para Encoder Basic 230V	€ 46,00



PZ. PALLET
800x1200x1100 | 35 pz. 340 KG

• Para una mejor recepción de radio, recomendamos el uso de una antena externa 210/1

ACCESORIOS EXTRA



COD. CNT
Contrapeso 1,5 Kg para puertas basculantes



COD. 112530/2 - 112530/3
Kit brazos rectos



COD. 112530/1 - 112530/4
Kit brazos curvos



COD. 756
Barra de soporte



COD. ST-450
Contacto magnético para puertas basculantes



COD. 122004/09
Desbloqueo con cerradura Basic



COD. 12/C
Copia de fotocélulas



COD. LD11
Lámpara intermitente LED



COD. 23/8
Lámpara intermitente LED



COD. 23/4
Base de fijación a pared



COD. 198/5
Selector de llave



COD. E010
Control remoto



COD. 165B
Señal de advertencia

CÓDIGO	MODELO	DESCRIPCIÓN	PRECIO
CNT	CNT1	Contrapeso 1,5 Kg para puertas basculantes 20 mm	€ 36,00
122004/09	SBL SERR	Desbloqueo con cerradura Basic	€ 37,00
756	LNG	Barra de soporte galvanizada 150 cm	€ 91,00
756/4	LNG	Barra de soporte galvanizada 200 cm	€ 118,00
112530/1	ACC. KIT 1 MONOMOTORE	2 brazos curvos - 2 ejes de transmisión - 2 paquetes accesorios	€ 136,00
112530/2	ACC. KIT 2 MONOMOTORE	2 brazos curvos - 2 ejes de transmisión - 2 paquetes accesorios	€ 112,00
112530/3	ACC. KIT 3 BIMOTORE	2 brazos rectos - 2 paquetes accesorios	€ 70,00
112530/4	ACC. KIT 4 BIMOTORE	2 brazos rectos - 2 paquetes de accesorios	€ 101,00
LD11	LD	Lámpara intermitente LED	€ 35,00
CL001	LD-CR	Circuito intermitente LED multitensión	€ 35,00
ST-450		Contáctenos magnético para puertas basculantes	€ 80,00

BASIC ON

MOTOR ELECTROMECAÁNICO 230V

i SUPERFICIE MÁXIMA 10 MQ



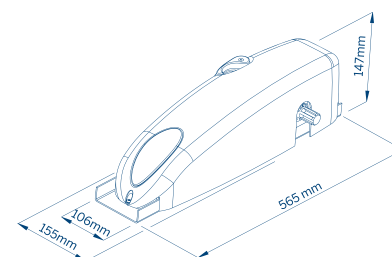
INSTRUCCIONES

RESIDENCIAL

COLLECTIVO

ALIMENTACIÓN 230V

IRREVERSIBLE



Compatible con
BRAZOS SAXO

CARACTERÍSTICAS

- Motor electromecánico irreversible
- Apto para instalación en puertas basculantes de 2 hojas
- Engranajes de acero y bronce obtenidos desde el pleno
- Funcionamiento silencioso
- Piezas mecánicas lubricadas con grasa de litio contra la corrosión, oxidación y oxido
- Motor eléctrico de alto rendimiento
- Operador 230V con Encoder bajo pedido
- Dispositivo de bloqueo de palanca fundido a presión
- Versión con o sin cuadro
- Cuadro con receptor y antena
- Software de fácil programación
- Regulación electrónica de par
- Dispositivo anti-aplastamiento * (EN 12453)
- Reducción de velocidad * (EN 12453)
- Luz de cortesía
- Alimentación 230V
- Contacto magnético peatonal

* Funciones garantizadas con electrónica VDS

REQUISITOS DE RENDIMIENTO

- Uso SEMI-INTENSIVO 230VAC, INTENSIVO 24VCC
- Frecuencia de uso 50% (230VAC)
- Tiempo de apertura 15 SEC

CARACTERÍSTICAS TÉCNICAS

Alimentación	230VAC
Tamaño máximo puerta	10 MQ
RPM del motor	1400 RPM
Absorción media	1,3 A
Potencia motor	250 W
Condensador	12,5 UF
Peso operador	8,5 KG
Ruido	< 30 DBA
Temperatura de funcionamiento	-20 / +55° C
Grado de protección	IP30
Par máximo	200 NM

MOTORES

CÓDIGO	MODELO	DESCRIPCIÓN	PRECIO
759	BASIC ON - 230V	Motor - Sin cuadro y receptor	€ 396,00
110411	BASIC ON - 230V	Motor - Cuadro y receptor de 433 mHz	€ 578,00
EN002	ENCODER	Suplemento para Encoder Basic 230V	€ 46,00



PZ. PALLET
800x1200x1100 | 35 pz. 340 KG

- Para una mejor recepción de radio, recomendamos el uso de una antena externa 210/1

ACCESORIOS EXTRA



COD. CNT
Contrapeso 1,5 Kg para
puertas basculantes



COD. 112529/2 - 112529/3
Kit brazos rectos



COD. 112529/1 - 112529/4
Kit brazos curvos



112529/S
2 brazos Saxo - Accesorios



COD. 756
Barra de soporte



COD. ST-450
Contacto magnético para
puertas basculantes



COD. 122004/09
Desbloqueo con cerradura
Basic



COD. 12/C
Copia de fotocélulas



COD. LD11
Lámpara intermitente LED



COD. 23/8
Lámpara intermitente LED



COD. 23/4
Base de fijación a pared



COD. 198/5
Selector de llave



COD. E010
Control remoto



COD. 165B
Señal de advertencia

CÓDIGO	MODELO	DESCRIPCIÓN	PRECIO
CNT	CNT1	Contrapeso 1,5 Kg para puertas basculantes	€ 36,00
122004/09	SBL SERR	Desbloqueo con cerradura Basic	€ 37,00
756/2	LNG	Barra de soporte galvanizada 57 cm	€ 75,00
756	LNG	Barra de soporte galvanizada 150 cm	€ 91,00
756/4	LNG	Barra de soporte galvanizada 200 cm	€ 118,00
112529/1	ACC. KIT 1 MONOMOTORE	2 brazos curvos - 2 ejes de transmisión - Accesorios	€ 146,00
112529/2	ACC. KIT 2 MONOMOTORE	2 brazos rectos - 2 ejes de transmisión - Accesorios	€ 112,00
112529/3	ACC. KIT 3 BIMOTORE	2 brazos rectos - Accesorios	€ 70,00
112529/4	ACC. KIT 4 BIMOTORE	2 brazos curvos - Accesorios	€ 93,00
112529/ST	ACC. KIT BRACCI CURVI - SS	Kit brazos curvos - Sin soldar	€ 271,00
112529/1ST	ACC. KIT BRACCI DRITTI - SS	Kit brazos rectos - Sin soldar	€ 246,00
112529/S	ACC. KIT SAXO	2 brazos Saxo - Accesorios	€ 197,00
LD11	LD	Lámpara intermitente LED	€ 35,00
CL001	LD-CR	Circuito intermitente LED multitensión	€ 35,00
ST-450		Contáctenos magnético para puertas basculantes	€ 80,00



QNT	CÓDIGO	DESCRIPCIÓN	PRECIO
1	11086	Motorreductor con cuadro - Guía de aluminio 1,5+1,5 mt - Remolque de cadena	€ 473,00
1	122004/1	Desbloqueo con cerradura	€ 35,00
1	12/C	Copia de fotocélulas Tech2	€ 64,00
1	198/5	Selector a llave	€ 26,00
1	E010	Telemando ECO-R	€ 33,00
1	165B	Señal de advertencia	€ 10,00

TOT
€ 641,00





QNT	CÓDIGO	DESCRIPCIÓN	PRECIO
1	110411/09	Motor con cuadro Basic 09	€ 578,00
1	122004/09	Desbloqueo con cerradura	€ 37,00
1	112530/2	Kit brazos rectos	€ 105,00
1	756	Barra de soporte	€ 58,00
1	12/C	Copia de fotocélulas Tech2	€ 64,00
1	198/5	Selector a llave	€ 26,00
1	E010	Telemando ECO-R	€ 33,00
1	165B	Señal de advertencia	€ 10,00

TOT
€ 910,00

AUTOMATIZACIÓN PARA
BARRERAS AUTOMÁTICAS

ITALO

BARRERA ELECTROMECAÁNICA

230V

i ASTA HASTA 3 MT



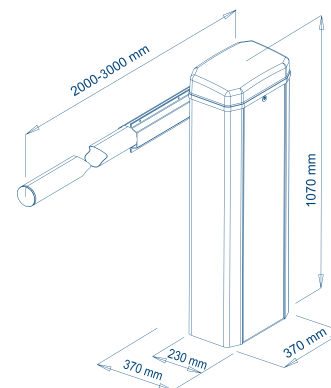
INSTRUCCIONES

RESIDENCIAL

COLLECTIVO

ALIMENTACIÓN 230V

IRREVERSIBLE



CARACTERÍSTICAS

- Irreversible para uso intensivo
- Estructura en acero autoportante con recubrimiento de polvo
- Caja del motor en aluminio fundido a presión
- Engranajes de acero y bronce
- Motor eléctrico de alto rendimiento
- Refrigeración por aire por ventilador
- Partes mecánicas lubricadas con aceite
- Microinterruptores de apertura y cierre
- Balance a muelle
- Ataque asta redonda standard - asta rectangular optional
- Desbloqueo de emergencia con pomo
- Longitud máxima del poste 3 mt / kit LED (opcional)
- Software de programación fácil
- Cuadro con receptor y antena
- Dispositivo anti-aplastamiento * (EN 12453)
- Ralentización mecánica de la velocidad de apertura y cierre.
- Regulación electrónica de par

* Funciones garantizadas con electrónica VDS

REQUISITOS DE RENDIMIENTO

- Uso *INTENSIVO*
- Frecuencia de uso 100%
- Tiempo de apertura 3 SEC

CARACTERÍSTICAS TÉCNICAS

Alimentación	230VAC
Tamaño máximo asta	3 MT
Tiempo de apertura/cierre	3 SEC
Potencia motor	250 W
Peso operador	45 KG
Ruido	< 30 DBA
Temperatura de funcionamiento	-20 / +55° C
Grado de protección	IP44

BARRERA

CÓDIGO	MODELO	DESCRIPCIÓN	PRECIO
1447	ITALO 230V	Barrera - Cuadro y receptor de 433 mHz	€ 2.175,00



PZ. PALLET
800x1200x1200 | 6 pz. 340 KG

• Para una mejor recepción de radio, recomendamos el uso de una antena externa 210/1

ACCESORIOS EXTRA



COD. 121854 /1
Asta redonda Ø 80mm



COD. 242
Soporte asta fijo



COD. 141
Soporte asta móvil amortiguado



COD. 121110
Placa de fijación



COD. 142
Cortina de metal



COD. 150/8038
Protección mecánica a prueba de golpes



COD. LD10
LED asta redonda



COD. 124512
Adhesivo reflectante

CÓDIGO	MODELO	DESCRIPCIÓN	PRECIO
121854	AT2	Asta redonda Ø 80 mm de 2 mt	€ 135,00
121854/1	AT3	Asta redonda Ø 80 mm de 3 mt	€ 195,00
121110	CPT	Placa de fijación	€ 41,00
242	SUPP	Soporte asta fijo	€ 87,00
141	AST	Soporte asta móvil amortiguado	€ 73,00
142	SIE	Cortina de metal modulo de 2 mt	€ 119,00
LD10	LED - T	1 LED para asta redonda	€ 35,00
CL001	LD - CR	Circuito intermitente LED multitensión	€ 35,00
124512	ACTR	Adhesivo reflectante (6 piezas)	€ 18,00
150/8038	PRT	Protección mecánica a prueba de golpes	€ 229,00

KIT LED se recomienda 1 por metro de asta

CIRCUITO LED INTERMITENTE luz fija - parpadeo secuencial / rotativo

BERTA

BARRERA ELECTROMECAÁNICA

230V - 24V

i ASTA HASTA 6 MT



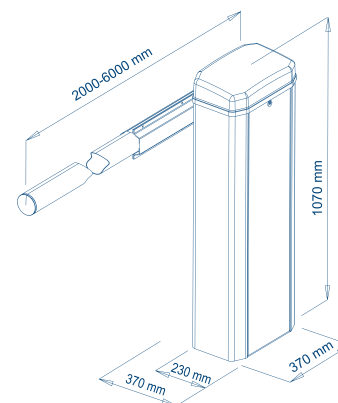
INSTRUCCIONES

RESIDENCIAL

COLLECTIVO

ALIMENTACIÓN 230V - 24V

IRREVERSIBLE



CARACTERÍSTICAS

- Irreversible para uso intensivo
- Estructura en acero autoportante con recubrimiento de polvo
- Caja del motor en aluminio fundido a presión
- Engranajes hierro fundido y acero
- Motor eléctrico de alto rendimiento
- Piezas mecánicas lubricadas con grasa de litio
- Microinterruptores de apertura y cierre
- Balance a muelle
- Ataque asta redonda standard - asta rectangular optional
- Desbloqueo de emergencia con pomo 230V
- Desbloqueo mecánico con llave 24V
- Longitud máxima asta 6 mt / kit LED (optional)
- Software de programación fácil
- Cuadro con receptor y antena
- Dispositivo anti-aplastamiento * (EN 12453)
- Reducción de velocidad * (EN 12453)
- Regulación electrónica de par
- Kit de batería anti black out

* Funciones garantizadas con electrónica VDS

REQUISITOS DE RENDIMIENTO

- Uso SEMI-INTENSIVO 230VAC, INTENSIVO 24VCC
- Frecuencia de uso 50% (230VAC) - 100% (24 CC)
- Tiempo de apertura 10 SEC

CARACTERÍSTICAS TÉCNICAS

	BERTA 230	BERTA 24
Alimentación	230 VAC	24 VCC
Tamaño máximo asta	6 MT	6 MT
Tiempo de apertura/cierre	10 SEC	10 SEC
Potencia motor	250 W	60 W
Peso operador	45 KG	45 KG
Ruido	< 30 DBA	< 30 DBA
Temperatura de funcionamiento	-20 / +55° C	-20 / +55° C
Grado de protección	IP44	IP44

BARRERAS

CÓDIGO	MODELO	DESCRIPCIÓN	PRECIO
1445	BERTA 230V	Barrera - Cuadro - Asta de 3 a 6 mt	€ 1.878,00
1445/2	BERTA 230V FAST	Barrera - Cuadro - Asta de 2 a 4 mt	€ 1.878,00
1446	BERTA 24V	Barrera - Cuadro - Asta de 3 a 6 mt	€ 1.936,00
1446/3	BERTA 24V FAST 3000	Barrera - Cuadro - Asta de 2 a 4 mt	€ 1.936,00



PZ. PALLET
800x1200x1200 | 6 pz. 340 KG

• Para una mejor recepción de radio, recomendamos el uso de una antena externa 210/1

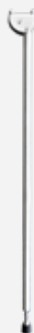
ACCESORIOS EXTRA



COD. 121854 - /1/2/3/4
Asta redonda Ø 80mm



COD. 242
Soporte asta fijo



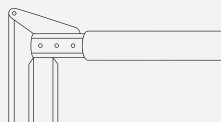
COD. 141
Soporte asta móvil amortiguado



COD. 121110
Placa de fijación



COD. 142
Cortina de metal



COD. SN01
Kit asta articulada



COD. 150/8038
Protección mecánica a prueba de golpes



COD. LD10
LED asta redonda



COD. 124512
Adhesivo reflectante

CÓDIGO	MODELO	DESCRIPCIÓN	PRECIO
121854	AT2	Asta redonda Ø 80 mm de 2 mt	€ 135,00
121854/1	AT3	Asta redonda Ø 80 mm de 3 mt	€ 195,00
121854/2	AT4	Asta redonda Ø 80 mm de 4 mt	€ 261,00
121854/3	AT5	Asta redonda Ø 80 mm de 5 mt	€ 325,00
121854/4	AT6	Asta redonda Ø 80 mm de 6 mt	€ 351,00
SN01	SND	Kit asta articulada	€ 458,00
12478	GIU	Junta para asta redonda	€ 35,00
121110	CPT	Placa de fijación	€ 41,00
242	SUPP	Soporte asta fijo	€ 87,00
141	AST	Soporte asta móvil amortiguado	€ 73,00
142	SIE	Cortina de metal modulo de 2 mt	€ 119,00
LD10	LED - T	1 LED para asta redonda	€ 35,00
CL001	LD - CR	Circuito intermitente LED multitensión	€ 35,00
124512	ACTR	Adhesivo reflectante (6 piezas)	€ 18,00
K009	BAT - B	Kit batería Bev / Berta 24V	€ 111,00
150/8038	PRT	Protección mecánica a prueba de golpes	€ 229,00

KIT LED se recomienda 1 por metro de asta

CIRCUITO LED INTERMITENTE luz fija - parpadeo secuencial / rotativo

BEV 2

BARRERA ELECTROMECAÁNICA

230V - 24V

i ASTA HASTA 6 MT



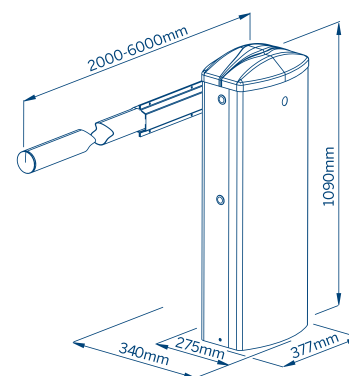
INSTRUCCIONES

RESIDENCIAL

COLLECTIVO

ALIMENTACIÓN 230V - 24V

IRREVERSIBLE



CARACTERÍSTICAS

- Irreversible para uso intensivo
- Estructura de acero inoxidable
- Caja del motor en aluminio fundido a presión
- Engranajes hierro fundido y acero
- Motor eléctrico de alto rendimiento
- Piezas mecánicas lubricadas con grasa de litio
- Microinterruptores de apertura y cierre
- Balance a muelle
- Ataque asta redonda standard - asta rectangular optional
- Desbloqueo mecánico con llave
- Longitud máxima asta 6 mt / kit LED (optional)
- Software de programación fácil
- Cuadro con receptor y antena
- Dispositivo anti-aplastamiento * (EN 12453)
- Reducción de velocidad * (EN 12453)
- Regulación electrónica de par
- Kit de batería anti black out

* Funciones garantizadas con electrónica VDS

REQUISITOS DE RENDIMIENTO

- Uso SEMI-INTENSIVO 230VAC, INTENSIVO 24VCC
- Frecuencia de uso 50% (230VAC) - 100% (24VCC)
- Tiempo de apertura 10 SEC

CARACTERÍSTICAS TÉCNICAS

	BEV 2 230	BEV 2 24
Alimentación	230VAC	24VCC
Tamaño máximo asta	6 MT	6 MT
Tiempo de apertura/cierre	10 SEC	10 SEC
Potencia motor	250 W	60 W
Peso operador	45 KG	45 KG
Ruido	< 30 DBA	< 30 DBA
Temperatura defuncionamiento	-20 / +55° C	-20 / +55° C
Grado de protección	IP44	IP44

BARRERAS

CÓDIGO	MODELO	DESCRIPCIÓN	PRECIO
1432/V	BEV 2 230V	Barrera - Cuadro - Asta de 3 a 6 mt	€ 2.233,00
1432/2V	BEV 2 230V FAST	Barrera - Cuadro - Asta de 2 a 4 mt	€ 2.233,00
1428/V	BEV 2 24V	Barrera - Cuadro - Asta de 3 a 6 mt	€ 2.290,00
1428/3V	BEV 2 24V FAST	Barrera - Cuadro - Asta de 2 a 4 mt	€ 2.290,00



PZ. PALLET
800x1200x1200 | 6 pz. 360 KG

• Para una mejor recepción de radio, recomendamos el uso de una antena externa 210/1

ACCESORIOS EXTRA



COD. 121854 - /1/2/3/4
Asta redonda Ø 80mm



COD. 242
Soporte asta fijo



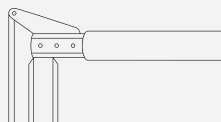
COD. 141
Soporte asta móvil amortiguado



COD. 121110
Placa de fijación



COD. 142
Cortina de metal



COD. SN01
Kit asta articulada



COD. 150/8038
Protección mecánica a prueba de golpes



COD. LD10
LED asta redonda



COD. 124512
Adhesivo reflectante

CÓDIGO	MODELO	DESCRIPCIÓN	PRECIO
121854	AT2	Asta redonda Ø 80 mm de 2 mt	€ 135,00
121854/1	AT3	Asta redonda Ø 80 mm de 3 mt	€ 195,00
121854/2	AT4	Asta redonda Ø 80 mm de 4 mt	€ 261,00
121854/3	AT5	Asta redonda Ø 80 mm de 5 mt	€ 325,00
121854/4	AT6	Asta redonda Ø 80 mm de 6 mt	€ 351,00
SN01	SND	Kit asta articulada	€ 458,00
12478	GIU	Junta para asta redonda	€ 35,00
121110	CPT	Placa de fijación	€ 73,00
242	SUPP	Soporte asta fijo	€ 87,00
141	AST	Soporte asta móvil amortiguado	€ 73,00
142	SIE	Cortina de metal modulo 2 mt	€ 119,00
LD10	LED - T	1 LED para asta redonda	€ 35,00
CL001	LD - CR	Circuito intermitente LED multitenión	€ 35,00
124512	ACTR	Adhesivo reflectante (6 piezas)	€ 18,00
K009	BAT - B	Kit batería Bev / Berta 24V	€ 111,00
150/8038	PRT	Protección mecánica a prueba de golpes	€ 229,00

KIT LED se recomienda 1 por metro de asta

CIRCUITO LED INTERMITENTE luz fija - parpadeo secuencial / rotativo

Automatización para Barreras Automáticas

BERTA MANUALE BARRERA

i ASTA HASTA 6 MT



INSTRUCCIONES



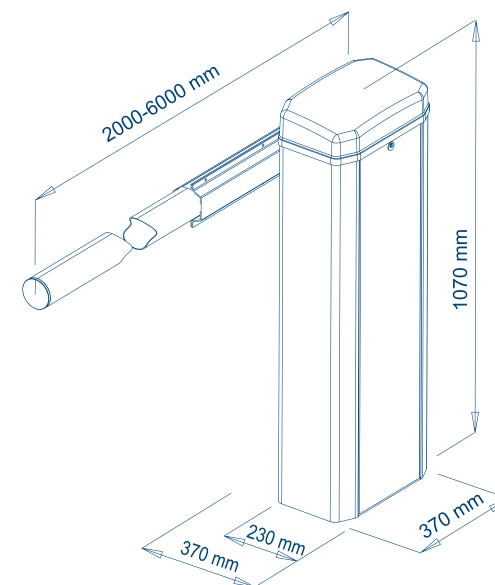
RESIDENCIAL



COLECTIVO

CARACTERÍSTICAS

- Estructura de acero autoportante verniciado a polvo
- Caja del motor en aluminio fundido a presión
- Engranajes hierro fundido y acero
- Piezas mecánicas lubricadas con grasa de litio
- Ataque asta redonda standard
- Desbloqueo a manivela
- Longitud máxima asta 6 mt



BARRERA

CÓDIGO	MODELO	DESCRIPCIÓN	PRECIO
1440	BERTA-M	Barrera manual - Asta de 2 a 6 mt	€ 1.580,00



PZ. PALLET
800x1200x1200 | 6 pz. 340 KG

ACCESORIOS EXTRA



COD. 121854 - /1/2
Asta redonda Ø 80mm



COD. 242
Soporte asta fijo



COD. 141
Soporte asta móvil amortiguado



COD. 121110
Placa de fijación



COD. 142
Cortina de metal



COD. 150/8038
Protección mecánica a prueba de golpes



COD. LD10
LED asta redonda



COD. 124512
Adhesivo reflectante

CÓDIGO	MODELO	DESCRIPCIÓN	PRECIO
121854	AT2	Asta redonda Ø 80 mm de 2 mt	€ 135,00
121854/1	AT3	Asta redonda Ø 80 mm de 3 mt	€ 195,00
121854/2	AT4	Asta redonda Ø 80 mm de 4 mt	€ 261,00
121854/3	AT5	Asta redonda Ø 80 mm de 5 mt	€ 325,00
121854/4	AT6	Asta redonda Ø 80 mm de 6 mt	€ 351,00
12478	GIU	Junta para asta redonda	€ 35,00
121110	CPT	Placa de fijación	€ 41,00
242	SUPP	Soporte asta fijo	€ 87,00
141	AST	Soporte asta móvil amortiguado	€ 73,00
142	SIE	Cortina de metal modulo 2 mt	€ 119,00
124512	ACTR	Adhesivo reflectante (6 piezas)	€ 18,00
150/8038	PRT	Protección mecánica a prueba de golpes	€ 229,00

KIT LED se recomienda 1 por metro de asta
CIRCUITO LED INTERMITENTE luz fija - parpadeo secuencial / rotativo

BOLARDOS DE TRÁFICO



MOLE

BOLARDO HIDRÁULICO A COLUMNA 230V



INSTRUCCIONES



ALIMENTACIÓN 230V



IRREVERSIBLE



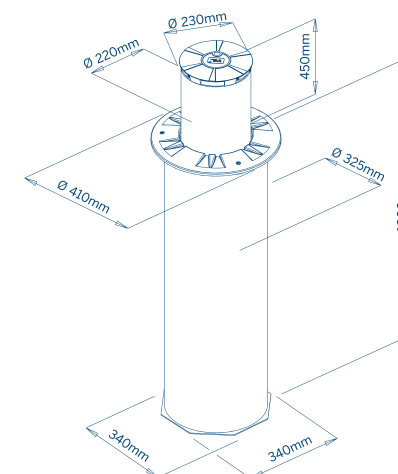
HIDRÁULICO

CARACTERÍSTICAS

- Cuerpo del pilar interno en acero de 4 mm
- Cuerpo de pilón externo en acero galvanizado
- La automatización no requiere ningún ajuste y calibración y esto caracteriza su instalación inmediata funcionamiento correcto
- El movimiento del pilón finaliza automáticamente con el aumento de la absorción del motor eléctrico
- El desbloqueo manual se realiza actuando sobre la parte superior del pilón con una llave triangular
- El flujo luminoso LED visible a 360 °, tanto con el mástil bajado como elevado, y la película retrorreflectante garantizan una perfecta visibilidad del bolardo
- La fluidez del movimiento del pilón está asegurada por un sistema electromecánico con reducción epicicloidal en una carcasa de aluminio impermeable
- El cuadro gestiona el movimiento garantizando la máxima seguridad y un rendimiento constante en el tiempo

REQUISITOS DE RENDIMIENTO

- Uso *INTENSIVO*
- Frecuencia de uso 100%
- Tiempo de apertura 4,5 SEC
- Tiempo de descenso 2 SEC



MOTORES

CÓDIGO	MODELO	DESCRIPCIÓN	PRECIO
2001/1	MOLE	Bolardo hidráulico - Cuadro	€ 4.580,00
2001/3	MOLE-F	Bolardo fijo	€ 3.548,00



PZ. PALLET
800x120x130 | 3 pz. 400 KG

- Para una mejor recepción de radio recomendamos el uso de un codificador de antena externa. 210/1
- En presencia de bajas temperaturas, el rendimiento del motor puede reducirse significativamente

ACCESORIOS EXTRA



COD. E102/P
Cuadro E102 para bolardo
+ receptor



COD. 12/C
Copia de fotocélulas



COD. 23/8
Lámpara intermitente LED



COD. 23/4
Base de fijación a pared



COD. E010
Control remoto



COD. 165B
Señal de advertencia



ALZO

BARRERA A CADENA

PASAJES HASTA 20 MT



INSTRUCCIONES

 RESIDENCIAL

 COLECTIVO

 ALIMENTACIÓN 230V - 24V

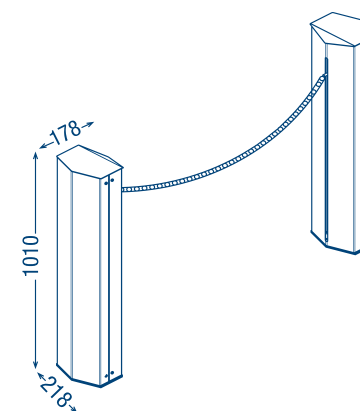
 IRREVERSIBLE

CARACTERÍSTICAS

- La barrera a cadena para delimitar fácilmente pequeños estacionamientos o entradas de vehículos
- Instalación rápida y sencilla
- Inteligente: gracias a la detección de obstáculos y la programación automática de viajes
- Siempre listo: funcionamiento en ausencia de corriente con baterías recargables que se pueden conectar a la centralita a través de la tarjeta del cargador de baterías, a través de un cómodo conector de acoplamiento guiado
- Cadena de hasta 20 m de longitud
- Estructura de acero galvanizado y pintado
- No requiere mantenimiento y gracias al lazo magnético puedes mejorar el grado de automatización de tu aplicación

CARACTERÍSTICAS TÉCNICAS

Alimentación	230VAC – 50HZ
Alimentación motor	24 VDC
Absorción media	1.0
Potencia motor	24
Longitud máxima cadena	20
Peso motor	16
Altura columna	1010
Servicio	50
Grado de protección	34
Cuadro	ACTION



MOTORES

CÓDIGO	MODELO	DESCRIPCIÓN	PRECIO
12007374	ALZ-M	Motorreductor 24V con encoder - Cuadro ACTION incorporada con ralentizaciones en apertura y cierre - Altura columna 1010 mm	€ 1.417,00
12007379	ALZ-S	Motorreductor 24V - Altura columna 1010 mm	€ 1.030,00

 PZ. PALLET
800x1200x1200 | 6 pz. 340 KG

ACCESORIOS EXTRA



COD. 64000404
Cadena de acero bicolor
blanco y rojo

€ 22,00 (prezzo al mt)



COD. 64000405
Cadena de acero galvanizado

€ 22,00 (prezzo al mt)



COD. 12007395
Junta de ruptura

€ 42,00



COD. 64000409
Guía incorporada en hoja
galvanizada 2 mt

€ 62,00



COD. 61700406
Tornillo M8x25 de acero
inoxidable

€ 11,00



COD. 64000407
Anillo de conexión en acero
inoxidable Ø 6 mm

€ 29,00



COD. 12000780
Cargador batería 24V, control
de carga electrónico

€ 32,00



COD. 12000757
Kit de batería en caja
2 baterías 1.3 Ah - Cable 1 mt

€ 129,00



COD. 420
Batería recargable 12V
7 Ah - Se requieren 2 baterías

€ 50,00



COD. 12666482
Receptor enchufable 433 mHz -
1 canal - Con antena

€ 97,00

AUTOMATIZACIÓN PARA
PERSIANAS ENROLLABLES

TONDO

AUTOMATIZACIÓN PARA PERSIANAS ENROLLABLES

i PESO HASTA 180 KG



INSTRUCCIONES



RESIDENCIAL



COLECTIVO



ALIMENTACIÓN 230V



IRREVERSIBLE



CARACTERÍSTICAS

- Nuevo diseño
- Instalación rápida también en persianas existentes
- Irreversible
- Desbloqueo manual
- Electrofreno
- Final de carrera mecánico incorporado fácilmente ajustable
- Rápido, silencioso y confiable
- Alimentación de 230V

REQUISITOS DE RENDIMIENTO

MODELO	A	B	C
TONDO 140	60/48 MM	200/220 MM	320 MM
TONDO 180	60/48 MM	200/220 MM	320 MM

CARACTERÍSTICAS TÉCNICAS

	TONDO 140	TONDO 180
Alimentación motor	230VAC	230VAC
Fuerza de elevación	140 KG	180 KG
Condensador	18 UF	22 UF
Absorción media	2,5 A	2,5 A
Potencia motor	520 W	700 W
RPM motor	9 / MIN	9 / MIN
Peso motor	8 KG	10 KG
Temperatura de funcionamiento	-20 / +85° C	-20 / +85° C
Final de carrera	6 MT	6 MT

MOTORES Y ACCESORIOS

CÓDIGO	MODELO	DESCRIPCIÓN	PRECIO
1000043/R	TONDO 140	Motorreductor de persianas 140 kg con electrofreno - Ø 48-60	€ 275,00
1000043/B	TONDO 180	Motorreductor de persianas 180 kg con electrofreno - Ø 48-60	€ 299,00
RD33	AD 33	Adaptador 33 mm - Pareja	€ 29,00
RD42	AD 42	Adaptador 42 mm - Pareja	€ 29,00
RD48	AD 48	Adaptador 48 mm - Pareja	€ 29,00
43364/050	ELT TONDO	Electrofreno con cable de liberación	€ 59,00



PZ. PALLET
800x1200x1300 | 50 pz. 520 KG

- Para una mejor recepción de radio recomendamos el uso de un codificador de antena externa 210/1
- En presencia de bajas temperaturas, el rendimiento del motor puede reducirse significativamente

ACCESSORI EXTRA



COD. S-0215-01
Cuadro con receptor y antena integrados



COD. 12/C
Copia de fotocélulas



COD. 23/8
Lámpara intermitente LED



COD. 23/4
Base de fijación a pared



COD. 198/5
Selector de llave



COD. E010
Control remoto



COD. 165B
Señal de advertencia



COD. 854/1
Blindino



COD. 93370000
Cuadro para el control de 2 motores hombre muerto - Sin receptor radio



COD. 93330000
Cuadro para el control de 4 motores hombre muerto - Sin receptor radio



COD. 96050000
Cuadro con controles baja tensión con hombre muerto - Sin receptor radio

ROLL

AUTOMATIZACIÓN PARA PERSIANAS ENROLLABLES

i PESO HASTA 300 KG



INSTRUCCIONES



RESIDENCIAL

COLLECTIVO

ALIMENTACIÓN 230V

REVERSIBLE

IRREVERSIBLE

CARACTERÍSTICAS

- Nuevo diseño
- Instalación rápida también en persianas existentes
- Irreversible
- Desbloqueo manual
- Electrofreno
- Final de carrera mecánico incorporado fácilmente ajustable
- Rápido, silencioso y confiable
- Alimentación de 230V

REQUISITOS DE RENDIMIENTO

MODELLO	A	B	C
ROLL 200 150 KG	60/48 MM	200/220 MM	320 MM
ROLL 200/2M 300 KG	60/48 MM	200/220 MM	320 MM
ROLL 240 170 KG	76/101 MM	240 MM	320 MM
ROLL 240/2M 300 KG	76/101 MM	240 MM	320 MM

CARACTERÍSTICAS TÉCNICAS

	ROLL 200	ROLL 240	ROLL 200-2 M	ROLL 240-2 M
Alimentación motor	230VAC	230VAC	230VAC	230VAC
Fuerza de elevación	150 KG	170 KG	300 KG	300 KG
Condensador	16 UF	20 UF	35 UF	40 UF
Absorción media	2 A	2,8 A	2X2,8 A	2X2,8 A
Potencia motor	400 W	600 W	2X600 W	2X600 W
RPM motor	9 / MIN	8 / MIN	8 / MIN	8 / MIN
Peso motor	8 KG	9 KG	11 KG	13 KG
Temperatura de funcionamiento	-20 / +85° C	-20 / +85° C	-20 / +85° C	-20 / +85° C
Final de carrera	7 / 8 MT	7 / 8 MT	7 / 8 MT	7 / 8 MT

MOTORES Y ACCESORIOS

CÓDIGO	MODELO	DESCRIPCIÓN	PRECIO
1000043	ROLL 200	Motorreductor de persianas 150 kg - Ø 48-60 - Sin electrofreno	€ 284,00
100099/5	ROLL 240	Motorreductor de persianas 170 kg - Ø 76-101 - Con electrofreno	€ 572,00
100099/6	ROLL 240 - 2M	Motorreductor doble para persianas 300 kg - Ø 76 - 101 - Con electrofreno	€ 859,00
100099/7	ROLL 200 - 2M	Motorreductor doble para persianas 300 kg - Ø 48 - 60 - Con electrofreno	€ 859,00
RD33	AD 33	Adaptador 33 mm - Pareja	€ 29,00
RD42	AD 42	Adaptador 42 mm - Pareja	€ 29,00
RD48	AD 48	Adaptador 48 mm - Pareja	€ 29,00
1000043/1	ELT	Electrofreno con cable de liberación	€ 59,00



PZ. PALLET
800x1200x1300 | 50 pz. 520 KG

- Para una mejor recepción de radio recomendamos el uso de un codificador de antena externa 210/1
- En presencia de bajas temperaturas, el rendimiento del motor puede reducirse significativamente

ACCESORIOS EXTRA



COD. S-0215-01
Cuadro con receptor y antena integrados



COD. 12/C
Copia de fotocélulas



COD. 23/8
Lámpara intermitente LED



COD. 23/4
Base de fijación a pared



COD. 198/5
Selector de llave



COD. E010
Control remoto



COD. 165B
Señal de advertencia



COD. 854/1
Blindino



COD. 93370000
Cuadro para el control de 2 motores hombre muerto - Sin receptor radio



COD. 93330000
Cuadro para el control de 4 motores hombre muerto - Sin receptor radio



COD. 96050000
Cuadro con controles baja tensión con hombre muerto - Sin receptor radio



COD. 1000043/1
Electrofreno con cable de liberación

AUTOMATIZACIÓN PARA
PERSIANAS Y TOLDOS



KINDI

AUTOMATIZACIÓN PARA PERSIANAS

i PESO HASTA 139 KG



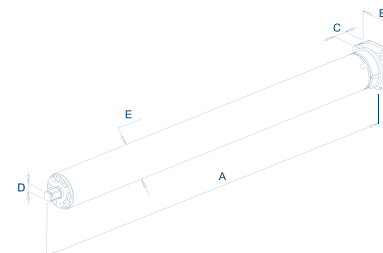
CÓDIGO	MODELO	DESCRIPCIÓN	PRECIO
12365	KINDI 20 NM	Motor tubular - Persianas hasta 36 kg - Soporte y adaptador 60 mm	€ 143,00
12458	KINDI 30 NM	Motor tubular - Persianas hasta 56 kg - Soporte y adaptador 60 mm	€ 154,00
125648	KINDI 50 NM	Motor tubular - Persianas hasta 90 kg - Soporte y adaptador 60 mm	€ 172,00
125655	KINDI 100 NM	Motor tubular - Persianas hasta 139 kg - Soporte y adaptador mínimo	€ 389,00



 RESIDENCIAL

 ALIMENTACIÓN 230V

INSTRUCCIONES




REQUISITOS DE RENDIMIENTO

- Motorreductor de aluminio inyectado pintado
- Nuevo diseño
- Final de carrera mecánico
- Rapidez, silencio y confiable
- Soporte y adaptador 60/70 mm
- Amplia gama de adaptadores y accesorios
- Garantía adicional de 5 años
- Alimentación de 230V
- Peso del motor 3 kg

CARACTERÍSTICAS TÉCNICAS

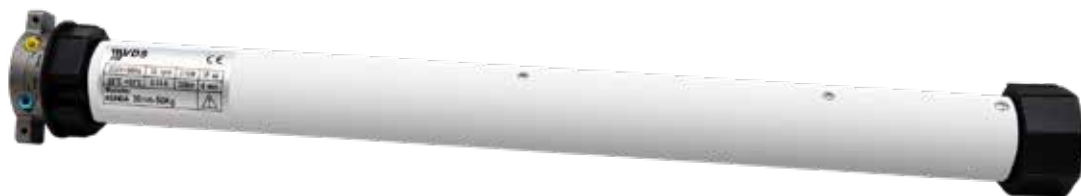
	A	B	C	D	E
KINDI 20	456 MM	55 MM	17 MM	10X10 MM □	45 MM Ø
KINDI 30	536 MM	55 MM	17 MM	10X10 MM □	45 MM Ø
KINDI 50	536 MM	55 MM	17 MM	10X10 MM □	45 MM Ø
KINDI 100	660 MM	70 MM	21 MM	30 MM Ø ○	60 MM Ø

 PZ. PALLET
800x1200x1200 | 80 pz. 320 KG

KENDA

AUTOMATIZACIÓN CON MANIOBRA DE EMERGENCIA

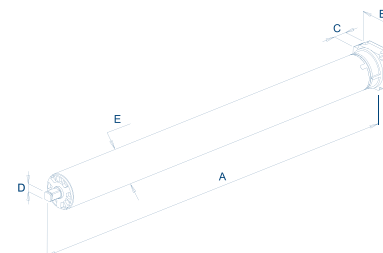
i PESO HASTA 139 KG



 RESIDENCIAL

 ALIMENTACIÓN 230V

INSTRUCCIONES




REQUISITOS DE RENDIMIENTO

- Motorreductor de aluminio inyectado pintado
- Nuevo diseño
- Final de carrera mecánico
- Rapidez, silencio y confiable
- Soporte y adaptador 60/70 mm
- Amplia gama de adaptadores y accesorios
- Garantía adicional de 5 años
- Alimentación de 230V
- Peso del motor 3 kg

CARACTERÍSTICAS TÉCNICAS

	A	B	C	D	E
KENDA 50	660 MM	70 MM	21 MM	30 MM	□ 45 MM Ø
KENDA 100	700 MM	100	28 MM	10X10 MM Ø	○ 60 MM Ø

CÓDIGO	MODELO	DESCRIPCIÓN	PRECIO
43000/90	KENDA 50 NM	Motor tubular - Con maniobra - Cortinas hasta 90 kg	€ 241,00
125656	KENDA 100 NM	Motor tubular - Con maniobra - Cortinas hasta 139 kg - Adaptador mínimo 70 mm	€ 413,00

 PZ. PALLET
800x1200x1200 | 80 pz. 320 KG

ACCESORIOS PARA PERSIANAS



CÓDIGO	DESCRIPCIÓN	PRECIO
AM5196	Cuadro - 230V - Con receptor	€ 103,00



CÓDIGO	DESCRIPCIÓN	PRECIO
1610111-MA1	Módulo de persiana para comandos individuales - Sin receptor radio	€ 58,00



CÓDIGO	DESCRIPCIÓN	PRECIO
PROXMINI	Cuadro - 230V - Con receptor	€ 80,00



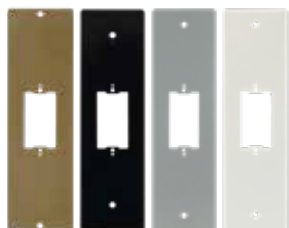
CÓDIGO	DESCRIPCIÓN	PRECIO
93330000	Cuadro para el control de 4 motores hombre muerto - Sin receptor radio	€ 212,00



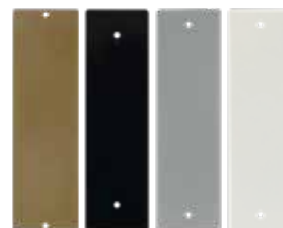
CÓDIGO	DESCRIPCIÓN	PRECIO
AM5154	Control remoto - 6 canales - Con display	€ 81,00
AM5189	Control remoto - 12 canales - Con display	€ 88,00



CÓDIGO	DESCRIPCIÓN	PRECIO
93370000	Cuadro para el control de 2 motores hombre muerto - Sin receptor radio	€ 70,00



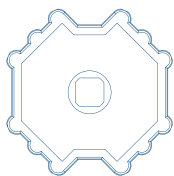
CÓDIGO	DESCRIPCIÓN	PRECIO
PLA142B	Placa con agujero para botón - Interasse 142 Bronce	€ 46,00
PLA142G	Placa con agujero para botón - Interasse 142 Gris	€ 46,00
PLA142W	Placa con agujero para botón - Interasse 142 Blanco	€ 46,00
PLA142N	Placa con agujero para botón - Interasse 142 Negro	€ 46,00
PLA165B	Placa con agujero para botón - Interasse 165 Bronce	€ 46,00
PLA165G	Placa con agujero para botón - Interasse 165 Gris	€ 46,00
PLA165W	Placa con agujero para botón - Interasse 165 Blanco	€ 46,00
PLA165N	Placa con agujero para botón - Interasse 165 Negro	€ 46,00
PLA185B	Placa con agujero para botón - Interasse 185 Bronce	€ 46,00
PLA185G	Placa con agujero para botón - Interasse 185 Gris	€ 46,00
PLA185W	Placa con agujero para botón - Interasse 185 Blanco	€ 46,00
PLA185N	Placa con agujero para botón - Interasse 185 Negro	€ 46,00
PLA205B	Placa con agujero para botón - Interasse 205 Bronce	€ 46,00
PLA205G	Placa con agujero para botón - Interasse 205 Gris	€ 46,00
PLA205W	Placa con agujero para botón - Interasse 205 Blanco	€ 46,00
PLA205N	Placa con agujero para botón - Interasse 205 Negro	€ 46,00



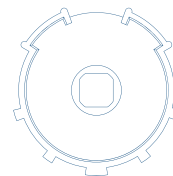
CÓDIGO	DESCRIPCIÓN	PRECIO
PLA142B/C	Placa ciega interasse 142 Bronce	€ 44,00
PLA142G/C	Placa ciega interasse 142 Gris	€ 44,00
PLA142W/C	Placa ciega interasse 142 Blanco	€ 44,00
PLA142N/C	Placa ciega interasse 142 Negro	€ 44,00
PLA165B/C	Placa ciega interasse 165 Bronce	€ 44,00
PLA165G/C	Placa ciega interasse 165 Gris	€ 44,00
PLA165W/C	Placa ciega interasse 165 Blanco	€ 44,00
PLA165N/C	Placa ciega interasse 165 Negro	€ 44,00
PLA185B/C	Placa ciega interasse 185 Bronce	€ 44,00
PLA185G/C	Placa ciega interasse 185 Gris	€ 44,00
PLA185W/C	Placa ciega interasse 185 Blanco	€ 44,00
PLA185N/C	Placa ciega interasse 185 Negro	€ 44,00
PLA205B/C	Placa ciega interasse 205 Bronce	€ 44,00
PLA205G/C	Placa ciega interasse 205 Gris	€ 44,00
PLA205W/C	Placa ciega interasse 205 Blanco	€ 44,00
PLA205N/C	Placa ciega interasse 205 Negro	€ 44,00



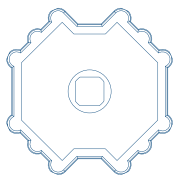
CÓDIGO	DESCRIPCIÓN	PRECIO
INT001	Botón arriba y abajo con soporte	€ 28,00



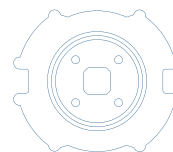
CÓDIGO	DESCRIPCIÓN	PRECIO
43380/156	Octagonal para rollo Ø 60 mm	€ 14,00



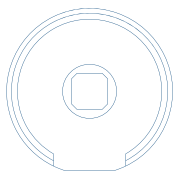
CÓDIGO	DESCRIPCIÓN	PRECIO
43380/060	ZF 54	€ 14,00



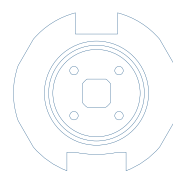
CÓDIGO	DESCRIPCIÓN	PRECIO
43380/061	Octagonal para rollo Ø 70 mm	€ 14,00



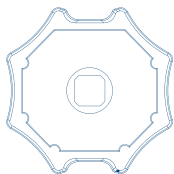
CÓDIGO	DESCRIPCIÓN	PRECIO
43380/062	ZF 64	€ 14,00



CÓDIGO	DESCRIPCIÓN	PRECIO
43380/063	Ronda por rollo Ø 50 mm	€ 14,00



CÓDIGO	DESCRIPCIÓN	PRECIO
43380/065	DEPRAT 62	€ 14,00



CÓDIGO	DESCRIPCIÓN	PRECIO
43380/058	Bonfanti - Gaviota	€ 14,00



CÓDIGO	DESCRIPCIÓN	PRECIO
43380/110	Soporte regulable	€ 24,00



CÓDIGO	DESCRIPCIÓN	PRECIO
140MKA	Asta manovra snodabile con gancio	€ 97,00



CÓDIGO	DESCRIPCIÓN	PRECIO
43380/111	Soporte de pared	€ 24,00



CÓDIGO	DESCRIPCIÓN	PRECIO
43380/057	Soporte regulable	€ 24,00



CÓDIGO	DESCRIPCIÓN	PRECIO
43380/102	Soporte de caja una posición	€ 18,00
43380/101	Soporte de caja dos posiciones	€ 18,00



CÓDIGO	DESCRIPCIÓN	PRECIO
43380/068	Soporte con desbloqueo	€ 24,00



CÓDIGO	DESCRIPCIÓN	PRECIO
43380/116	Kit ojales hexagonales 7 mm	€ 18,00



CÓDIGO	DESCRIPCIÓN	PRECIO
43380/109	Soporte cuadrado para pin	€ 18,00



CÓDIGO	MODELO	DESCRIPCIÓN	PRECIO
G41CF	CAL	Cáscara galvanizada Ø 60 mm	€ 14,00



CÓDIGO	MODELO	DESCRIPCIÓN	PRECIO
GU68CU	SU-CU	Soporte con cojínete	€ 14,00



CÓDIGO	MODELO	DESCRIPCIÓN	PRECIO
G42CP	CAL-PV7	Cáscara PVC Ø 70 mm	€ 14,00
777/4	CAL-PV6	Cáscara PVC Ø 60 mm	€ 14,00



CÓDIGO	MODELO	DESCRIPCIÓN	PRECIO
777/11	STAF-P	Soporte de pared	€ 24,00



CÓDIGO	MODELO	DESCRIPCIÓN	PRECIO
AI70-1	CAL-R7	Cáscara ajustable Ø 70 mm	€ 24,00
AI60-3	CAL-R6	Cáscara ajustable Ø 60 mm	€ 24,00



CÓDIGO	MODELO	DESCRIPCIÓN	PRECIO
777/12	CU-ST	Cojinete para soporte de pared	€ 24,00



CÓDIGO	MODELO	DESCRIPCIÓN	PRECIO
GA3R608/1	RU1	Rodillo octogonal Ø 60 - 1000 mm	€ 32,00
GA3R608/1.5	RU15	Rodillo octogonal Ø 60 - 1500 mm	€ 52,00
GA3R608/2	RU2	Rodillo octogonal Ø 60 - 2000 mm	€ 67,00
GA3R70/2	RU2-7	Rodillo octogonal Ø 70 - 2000 mm	€ 75,00
GA370/3	RU3-7	Rodillo octogonal Ø 70 - 3000 mm	€ 112,00



CÓDIGO	MODELO	DESCRIPCIÓN	PRECIO
1098/DS	TES	Cabezal para motor	€ 24,00



CÓDIGO	MODELO	DESCRIPCIÓN	PRECIO
G62CU	ST-CUS	Soporte con cojínete	€ 24,00



CÓDIGO	MODELO	DESCRIPCIÓN	PRECIO
GA8S70	BLC-T	Bloque de persianas Ø 70 mm	€ 35,00



CÓDIGO	MODELO	DESCRIPCIÓN	PRECIO
777/20	ZNC	Zanca para pared	€ 24,00



CÓDIGO	MODELO	DESCRIPCIÓN	PRECIO
GA8S60/4	BLC-T	Bloque de persianas Ø 60 mm	€ 35,00



CÓDIGO	MODELO	DESCRIPCIÓN	PRECIO
777/15	GAZ	Gancho galvanizado	€ 24,00



CÓDIGO	MODELO	DESCRIPCIÓN	PRECIO
777/18	DLC-T	Bloque de persianas	€ 35,00

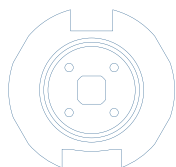


CÓDIGO	MODELO	DESCRIPCIÓN	PRECIO
VS178/F	178	Muelle de fijación antirrayas	€ 24,00



CÓDIGO	MODELO	DESCRIPCIÓN	PRECIO
777/19	ANL	Anillo Ø 60 mm para bloque de persiana	€ 24,00

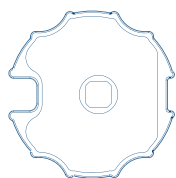
ACCESSORI PER TENDE DA SOLE



CÓDIGO	DESCRIPCIÓN	PRECIO
TECH/VS005/C	Ojiva para rollo Ø 60 mm	€ 19,00



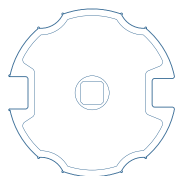
CÓDIGO	DESCRIPCIÓN	PRECIO
71600	Rollo ojiva Ø 70 mm - Grosor 10/10	€ 14,00 al mt



CÓDIGO	DESCRIPCIÓN	PRECIO
43380/064	Ojiva para rollo Ø 70 mm	€ 14,00



CÓDIGO	DESCRIPCIÓN	PRECIO
81600	Rollo ojiva Ø 78 mm - Grosor 10/10	€ 14,00 al mt



CÓDIGO	DESCRIPCIÓN	PRECIO
43380/059	Ojiva para rollo Ø 78 mm	€ 14,00



CÓDIGO	DESCRIPCIÓN	PRECIO
14035	Cáscara ojiva ajustable Ø 70 mm	€ 24,00
15035	Cáscara ojiva ajustable Ø 78 mm	€ 24,00



CÓDIGO	DESCRIPCIÓN	PRECIO
14001	Cáscara ojiva Ø 70 mm	€ 24,00
18001	Cáscara ojiva Ø 78 mm	€ 24,00



CÓDIGO	DESCRIPCIÓN	PRECIO
74	Dispositivo de detección de velocidad del viento	€ 75,00



CÓDIGO	DESCRIPCIÓN	PRECIO
76	Cuadro - 230V - Con receptor radio - Con caja	€ 207,00



CÓDIGO	DESCRIPCIÓN	PRECIO
RA	Dispositivo de detección de luz ambiental	€ 96,00



CÓDIGO	DESCRIPCIÓN	PRECIO
AM5154	Control remoto - canales - Con display	€ 81,00
AM5189	Control remoto - 12 canales - Con display	€ 88,00



CÓDIGO	DESCRIPCIÓN	PRECIO
RS	Dispositivo de detección de lluvia	€ 138,00



CÓDIGO	DESCRIPCIÓN	PRECIO
93370000	Cuadro para controlar 2 motores de hombre muerto - Sin receptor	€ 70,00



CÓDIGO	DESCRIPCIÓN	PRECIO
96800000	Cuadro electrónico con anemómetro y sensor solar - Con receptor radio	€ 258,00



CÓDIGO	DESCRIPCIÓN	PRECIO
93070000	Cuadro individual o centralizada para 4 motores con entradas para sensores de viento, sol, lluvia - Sin receptor	€ 258,00



CÓDIGO	DESCRIPCIÓN	PRECIO
96860000	Cuadro electrónico con anemómetro, sensor de lluvia y sensor de sol - Con receptor radio	€ 304,00



CÓDIGO	DESCRIPCIÓN	PRECIO
93330000	Cuadro para controlar 4 motores de hombre muerto - Sin receptor	€ 212,00



CÓDIGO	DESCRIPCIÓN	PRECIO
91710005	Control remoto 1 canal	€ 70,00
91720005	Control remoto 3 canales	€ 87,00
91730005	Control remoto 6 canales	€ 92,00

The background features a dark blue field with a large, bright orange diagonal stripe. To the right, there are stylized architectural elements in various shades of blue, including a dark blue roofline with two trapezoidal shapes, a medium blue horizontal band, and three vertical rectangular shapes below it. The overall style is modern and geometric.

ACCESORIOS PARA
CLARABOYAS, VENTANAS, DOMOS

Accesorios para Claraboyas, Ventanas, Domos

MICRO EVO 1

MOTOR A CADENA



INSTRUCCIONES



RESIDENCIAL



ALIMENTACIÓN 230V



CARACTERÍSTICAS

- Motor eléctrico lineal a cadena articulada de doble malla contenida en carcasa metálica
- Equipado con sistema de protección contra sobrecargas y ajuste automático del final de carrera en cierre
- 4 tipos de golpes seleccionables electrónicamente
- Con sistema de sincronización capaz de coordinar el movimiento de la cadena de varios motores (hasta 4) sin necesidad de cuadro
- Con accesorios para instalación en ventanas abatibles o abatibles
- Posibilidad de regular la carrera mediante selector
- Cierre soft stop para preservar el cerramiento
- Altura reducida: 35 mm

CARACTERÍSTICAS TÉCNICAS

Energía	EMPUJE MÁXIMO 300N
Voltaje	110-240V / 24V
Potencia motor	110-240V AC: 25W / 24V DC: 24W
Carrera seleccionable	100 - 200 - 300 - 400
Final de carrera apertura y cierre	ELECTRÓNICO
Grado de protección	IP32
Velocidad mínima	CA. 13 MM/S
Temperatura de funcionamiento	-10° C + 40° C
Certificaciones	CE - VDE

MOTORES

CÓDIGO	DESCRIPCIÓN	COLOR	EMPUJE	POTENCIA	GRADO DE PROTECCIÓN	VELOCIDAD MÍNIMA	PRECIO
2713789	MICRO EVO1 - 230V	Argento	300 N	25 W	IP32	13 mm/s	€ 447,00
2713790	MICRO EVO1 - 230V	Nero RAL 9005	300 N	25 W	IP32	13 mm/s	€ 447,00
2713791	MICRO EVO1 - 230V	Bianco RAL 9003	300 N	25 W	IP32	13 mm/s	€ 447,00
2713792	MICRO EVO1 - 24V	Argento	300 N	24 W	IP32	13 mm/s	€ 455,00
2713793	MICRO EVO1 - 24V	Nero RAL 9005	300 N	24 W	IP32	13 mm/s	€ 455,00
2713794	MICRO EVO1 - 24V	Bianco RAL 9003	300 N	24 W	IP32	13 mm/s	€ 455,00



PZ. PALLET
800x1200x1200 | 80 pz. 320 KG

D8 FCE

MOTOR A VARILLA



INSTRUCCIONES

RESIDENCIAL

ALIMENTACIÓN 230V



MOTORES

CÓDIGO	MODELO	DESCRIPCIÓN	PRECIO
2700292	D8-200	D8 Fce - 200 mm - 500 N - 175 W - IP55 - Plata	€ 289,00
2700293	D8-300	D8 Fce - 300 mm - 500 N - 175 W - IP55 - Plata	€ 310,00
2700297	D8-400	D8 Fce - 400 mm - 500 N - 175 W - IP55 - Plata	€ 417,00

PZ. PALLET
200 pz. 6000 KG

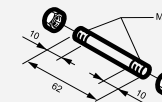
CARACTERÍSTICAS

- Motor eléctrico lineal de varilla rígida de alta resistencia en picos de carga
- Funcionamiento con fuente de alimentación 230V AC 50Hz
- Cumple con las Directivas Europeas
- Equipado con finales de carrera y relés para conexión en paralelo
- Protección térmica incorporada
- Color disponible: plata anodizada
- Completo con accesorios de fijación

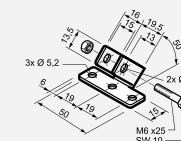
CARACTERÍSTICAS TÉCNICAS

Energía	SPINTA: MAX 300N-TRAZIONE: MAX
Voltaje	300N
Final de carrera apertura y cierre	230V AC 50HZ
Grado de protección	MICRO INTERRUPTOR
Temperatura de funcionamiento	IP55
Cable	-10° C + 60° C
Certificaciones	PVC NEGRO

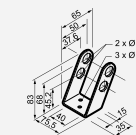
ACCESORIOS



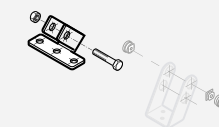
COD. 2700102
Pasador frontal para versiones con parasol
€ 12,00



COD. 2700064
Soporte frontal para ventana
€ 12,00



COD. 2700124
Soporte de actuador plateado
€ 24,00



COD. 2700107
Soporte de ventana + accesorios del motor
€ 29,00



AUTOMATIZACIÓN PARA
**PUERTAS AUTOMÁTICAS
Y TORNIQUETES**

RIKI-20

TORNIQUETE AUTOMÁTICO



INSTRUCCIONES



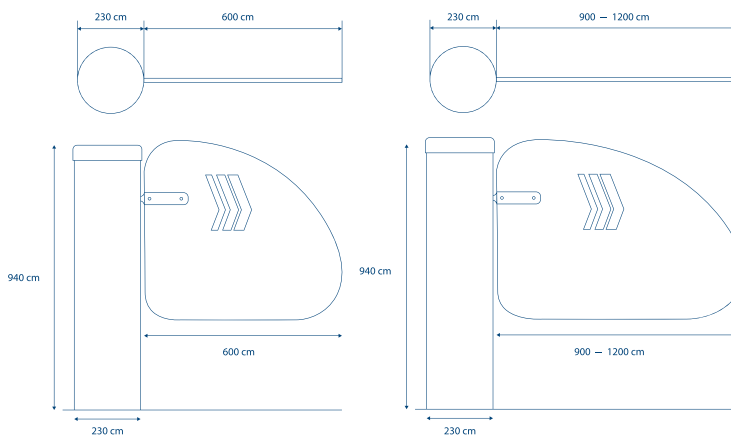
RESIDENCIAL



COLECTIVO



ALIMENTACIÓN 230V



Disponible con
DISPOSITIVO
HI-SECURITY

CARACTERÍSTICAS


- Estructura de acero inoxidable AISI 304 y hoja de policarbonato
- Corona luminosa integrada: indica la idoneidad para la entrada y el movimiento de la hoja (rojo: parada - verde: está bien)
- Integración con control de acceso: sistema de contador de personas, sistema de detección de temperatura, detección uso de la mascarilla. La apertura de la hoja también puede ser activada por un lector de tarjetas, por fotocélulas u otro dispositivo de control
- El sistema puede interactuar con otros sistemas de apertura automática
- La hoja puede cerrarse automáticamente o activarse mediante un comando del dispositivo (también por radio)
- La maniobra de liberación puede llevarse a cabo utilizando un botón o una llave
- La hoja de policarbonato está disponible en 2 tamaños de 600 mm a 900 mm
- El sistema puede funcionar con baterías tampón, lo que permite su funcionamiento incluso en caso de apagón
- El sistema está equipado con un dispositivo de seguridad amperométrico controlado por un encoder: si golpea accidentalmente la hoja, se para, va hacia atrás y luego realiza una maniobra lenta para comprobar la ausencia de obstáculos

CARACTERÍSTICAS TÉCNICAS

Grado de protección	IP44
Alimentación	120 / 230VAC
Alimentación motor	24 DC
Absorción (en espera)	350 MA
Potencia	120 W
Temperatura de funcionamiento (C°)	-20 / +55
Peso (KG)	25 KG
Tiempo de apertura	2 - 3 SEC

MOTORES

CÓDIGO	MODELO	DESCRIPCIÓN	PRECIO
RK020	RIKI20-60	Torniquete con hoja de policarbonato 60 mm - Anillo luminoso LED	€ 4.923,00
RK020/1	RIKI20-90	Torniquete con hoja de policarbonato 90 mm - Anillo luminoso LED	€ 5.267,00
RK020/2	RIKI20-120	Torniquete con hoja de policarbonato 120 mm - Anillo luminoso LED	€ 5.610,00

 PZ. PALLET
4 pz. 250 KG

ACCESORIOS EXTRA



COD. RS020
Monitor termal Hi-Security



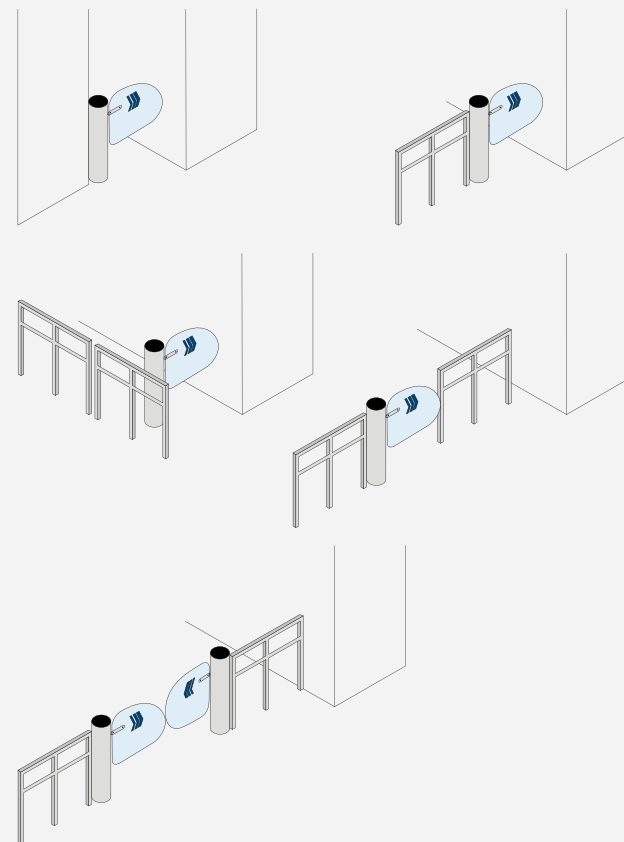
COD. RT020
Soporte de mesa



COD. RT021
Soporte de suelo

CÓDIGO	MODELO	DESCRIPCIÓN	PRECIO
RS020	MONI-R	Monitor termal Hi-Security	€ 3.435,00
RT020	STAF-R	Soporte de mesa para Hi-Security	€ 184,00
RT021	STAF-PR	Soporte de suelo para Hi-Security	€ 241,00

EJEMPLOS DE APLICACIONES

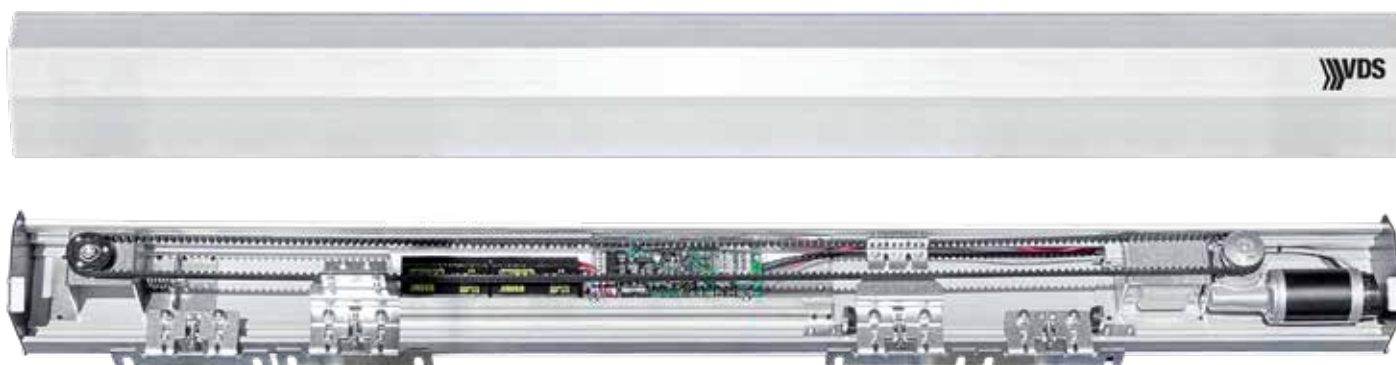


SPEED PLUS

AUTOMATIZACIÓN PARA PUERTAS CORREDERAS

CARACTERÍSTICAS

- Automatización reversible con 1 motor para puertas automáticas
- Apto para oficinas, supermercados y comercios alto tránsito
- Movimiento rápido y silencioso
- Instalación rápida y fácil
- Grupo motor con encoder óptico de 100 pulsos
- Programación remota mediante selector digital
- Test de seguridad
- Función de interbloqueo
- Gestión cortina de aire



CUMPLE CON
EN16005

PUERTA DE 1 HOJA, PESO MÁXIMO 120 KG

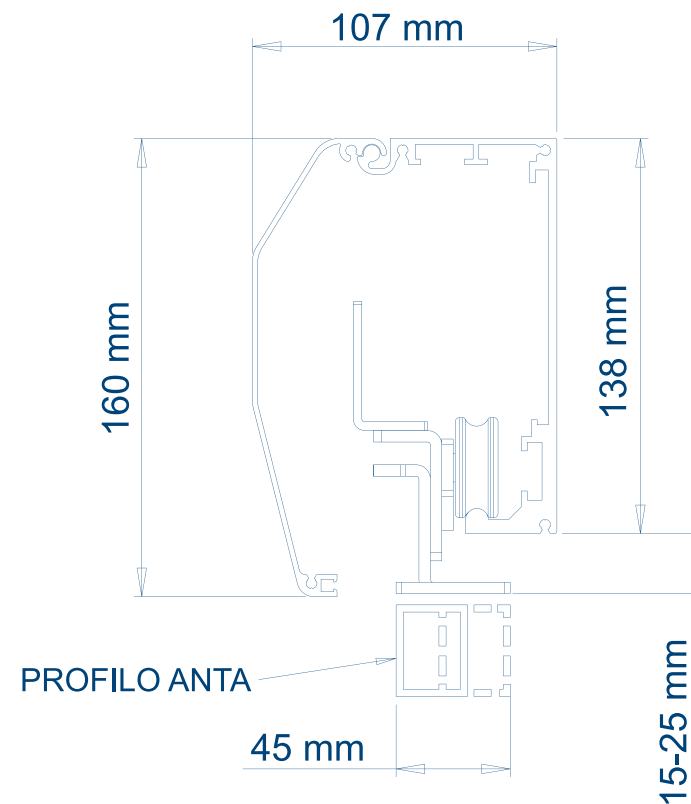
CÓDIGO	LONGITUD (MM)	LONGITUD PASAJE (MM)	LONGITUD HOJA (MM)	PRECIO
501/1370	1370	600	700	€ 1.432,00
501/1570	1570	700	800	€ 1.445,00
501/1770	1770	800	900	€ 1.457,00
501/1970	1970	900	1000	€ 1.470,00
501/2370	2370	1100	1200	€ 1.503,00
501/2770	2770	1300	1400	€ 1.530,00
501/3170	3170	1500	1600	€ 1.581,00
501/3570	3570	1700	1800	€ 1.615,00
501/3970	3970	1900	2000	€ 1.641,00
501/4370	4370	2100	2200	€ 1.668,00
501/4770	4770	2300	2400	€ 1.708,00
501/5170	5170	2500	2600	€ 1.864,00
501/5570	5570	2700	2800	€ 1.874,00
501/5970	5970	2900	3000	€ 1.938,00



INSTRUCCIONES

PUERTA 2 HOJAS, PESO MÁXIMO 80+80 KG

CÓDIGO	LONGITUD (MM)	LONGITUD PASAJE (MM)	LONGITUD HOJA (MM)	PRECIO
502/1720	1720	800	2 X 450	€ 1.544,00
502/1920	1920	900	2 X 500	€ 1.550,00
502/2320	2320	1100	2 X 600	€ 1.576,00
502/2720	2720	1300	2 X 700	€ 1.609,00
502/3120	3120	1500	2 X 800	€ 1.635,00
502/3520	3520	1700	2 X 900	€ 1.661,00
502/3920	3920	1900	2 X 1000	€ 1.693,00
502/4320	4320	2100	2 X 1100	€ 1.727,00
502/4720	4720	2300	2 X 1200	€ 1.754,00
502/5120	5120	2500	2 X 1300	€ 1.897,00
502/5520	5520	2700	2 X 1400	€ 1.943,00
502/5920	5920	2900	2 X 1500	€ 1.984,00



GEMINI ADVANCE

AUTOMATIZACIÓN PARA PUERTAS CORREDERAS

CARACTERÍSTICAS

- Automatización reversible con 1 motor para puertas automáticas
- Apto para oficinas, supermercados y comercios alto tránsito
- Movimiento rápido y silencioso
- Instalación rápida y fácil
- Grupo motor con encoder óptico de 100 pulsos
- Programación remota mediante selector digital JET01
- Test de seguridad
- Función de interbloqueo
- Gestión cortina de aire



CUMPLE CON
EN16005

PUERTA DE 1 HOJA, PESO MÁXIMO 150 KG

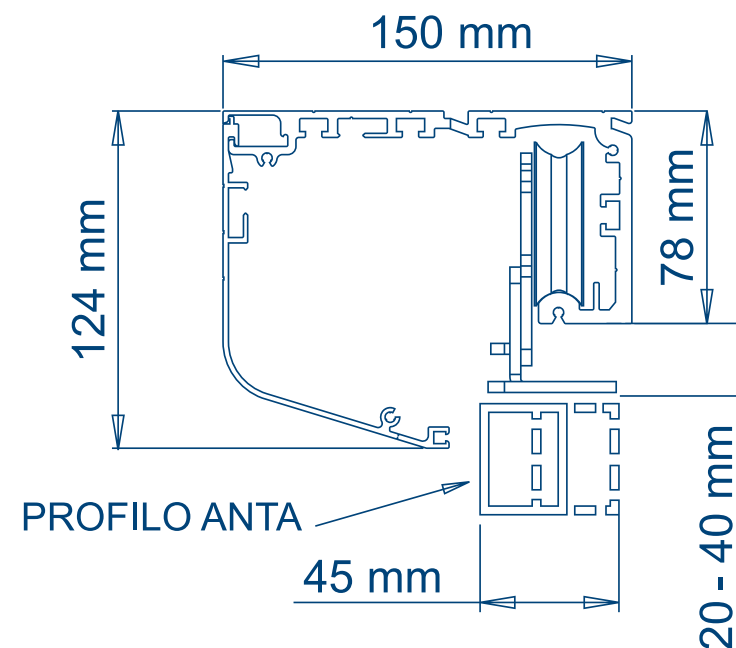
CÓDIGO	LONGITUD (MM)	LONGITUD PASAJE (MM)	LONGITUD HOJA (MM)	PRECIO
607/1370	1370	600	700	€ 1.789,00
607/1570	1570	700	800	€ 1.802,00
607/1770	1770	800	900	€ 1.809,00
607/1970	1970	900	1000	€ 1.828,00
607/2370	2370	1100	1200	€ 1.861,00
607/2770	2770	1300	1400	€ 1.887,00
607/3170	3170	1500	1600	€ 1.939,00
607/3570	3570	1700	1800	€ 1.972,00
607/3970	3970	1900	2000	€ 1.999,00
607/4370	4370	2100	2200	€ 2.026,00
607/4770	4770	2300	2400	€ 2.065,00
607/5170	5170	2500	2600	€ 2.221,00
607/5570	5570	2700	2800	€ 2.231,00
607/5970	5970	2900	3000	€ 2.295,00



INSTRUCCIONES

PUERTA 2 HOJAS, PESO MÁXIMO 100+100 KG

CÓDIGO	LONGITUD (MM)	LONGITUD PASAJE (MM)	LONGITUD HOJA (MM)	PRECIO
608/1720	1720	800	2 X 450	€ 1.901,00
608/1920	1920	900	2 X 500	€ 1.908,00
608/2320	2320	1100	2 X 600	€ 1.933,00
608/2720	2720	1300	2 X 700	€ 1.943,00
608/3120	3120	1500	2 X 800	€ 1.992,00
608/3520	3520	1700	2 X 900	€ 2.018,00
608/3920	3920	1900	2 X 1000	€ 2.050,00
608/4320	4320	2100	2 X 1100	€ 2.084,00
608/4720	4720	2300	2 X 1200	€ 2.111,00
608/5120	5120	2500	2 X 1300	€ 2.254,00
608/5520	5520	2700	2 X 1400	€ 2.301,00
608/5920	5920	2900	2 X 1500	€ 2.341,00



ACCESORIOS



CÓDIGO	MODELO	DESCRIPCIÓN	PRECIO
64/F	JET01	Selector multifunción con display	€ 241,00



CÓDIGO	MODELO	DESCRIPCIÓN	PRECIO
604/D	SEL	Selector táctil digital multifunción	€ 218,00



CÓDIGO	MODELO	DESCRIPCIÓN	PRECIO
12/TS	TOUCH	Interruptor táctil	€ 91,00

IDEAL PARA HOSPITALES



CÓDIGO	MODELO	DESCRIPCIÓN	PRECIO
100074/ECO	HR50-ECO	Detector microondas omnidireccional	€ 172,00



CÓDIGO	MODELO	DESCRIPCIÓN	PRECIO
100074/16	ACTIR	Detector infrarrojos activo	€ 195,00



CÓDIGO	MODELO	DESCRIPCIÓN	PRECIO
100074/21	HR50	Detector microondas omnidireccional	€ 195,00



CÓDIGO	MODELO	DESCRIPCIÓN	PRECIO
100074/22	HR100	Detector infrarrojos para seguridad de activación y detección - Cumple con la norma EN16005	€ 470,00



CÓDIGO	MODELO	DESCRIPCIÓN	PRECIO
IXIO-DT3	IXIO	Detector microondas para activación e infrarrojos activos para seguridad - Cumple con la norma EN16005 - DN18650	€ 562,00



CÓDIGO	MODELO	DESCRIPCIÓN	PRECIO
KEY-98	KEY-09	Teclado táctil inalámbrico - Retroiluminado - IP64 - 2 canales con receptor	€ 251,00



CÓDIGO	MODELO	DESCRIPCIÓN	PRECIO
RS020	MONI-R	Monitor termal Hi-Security	€ 3.435,00



CÓDIGO	MODELO	DESCRIPCIÓN	PRECIO
FOTO9S1A	FOTO9S1A	Amplificador para 1 copia de fotocélulas	€ 70,00



CÓDIGO	MODELO	DESCRIPCIÓN	PRECIO
FOTO9S2A	FOTO9S2A	Amplificador para 2 copias de fotocélulas	€ 102,00



CÓDIGO	MODELO	DESCRIPCIÓN	PRECIO
CR10MS	CR10MS	Copia de fotocélulas para combinar con el amplificador	€ 56,00



CÓDIGO	MODELO	DESCRIPCIÓN	PRECIO
608	SEP	Perfil de soporte para hoja de cristal (precio por metro)	€ 140,00



CÓDIGO	MODELO	DESCRIPCIÓN	PRECIO
100074/11	GUI	Guía de suelo para puerta en cristal	€ 19,00



CÓDIGO	MODELO	DESCRIPCIÓN	PRECIO
0049	GUI-1	Guía de suelo	€ 21,00



CÓDIGO	MODELO	DESCRIPCIÓN	PRECIO
614	ELT B	Cerradura eléctrica Speed	€ 193,00
614/1	ELT G	Cerradura eléctrica Gemini	€ 193,00



CÓDIGO	MODELO	DESCRIPCIÓN	PRECIO
611	AB1	Sistema de abatimiento parcial 1 hoja	€ 397,00
612	AB2	Sistema de abatimiento parcial 2 hojas	€ 759,00
613	ANT-S	Sistema antipánico a batería Speed	€ 74,00
613/1	ANT-G	Sistema antipánico a batería Gemini	€ 74,00

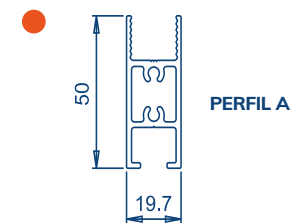
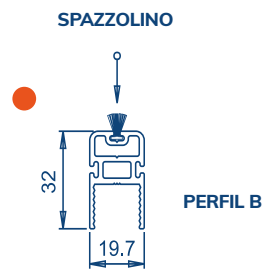
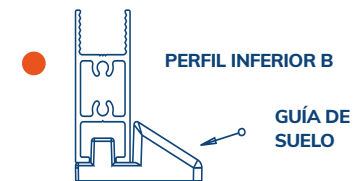
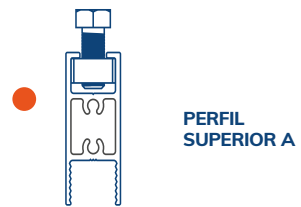
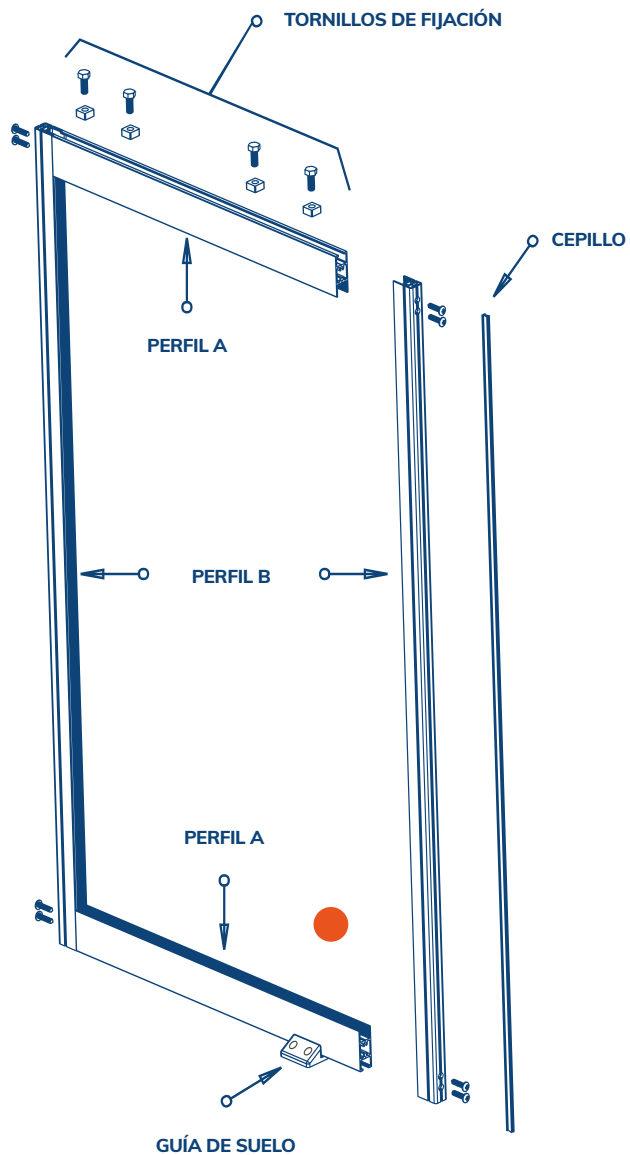


CÓDIGO	MODELO	DESCRIPCIÓN	PRECIO
122002	CHN	Correa de repuesto en mt para Speed y Gemini	€ 17,00 prezzo al mt

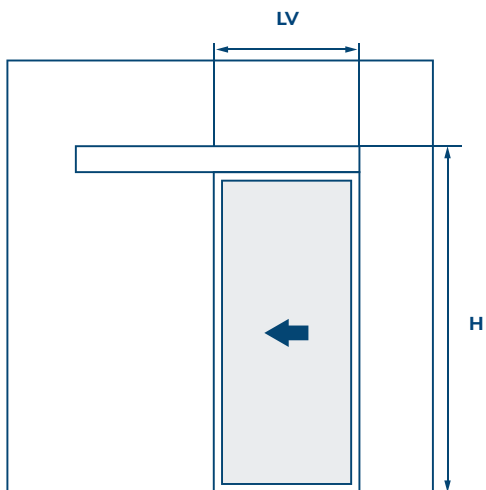
PERFILES PARA PUERTAS



CÓDIGO	MODELO	DESCRIPCIÓN	PRECIO
PF007	PROF-A	Perfil hoja de aluminio horizontal - 1 mt	€ 42,00
PF006	PROF-B	Perfil hoja de aluminio vertical - 1 mt	€ 42,00
0049	GUI-1	Guía de suelo	€ 21,00
0051	SPAZZ	Cepillo - 1 mt	€ 35,00

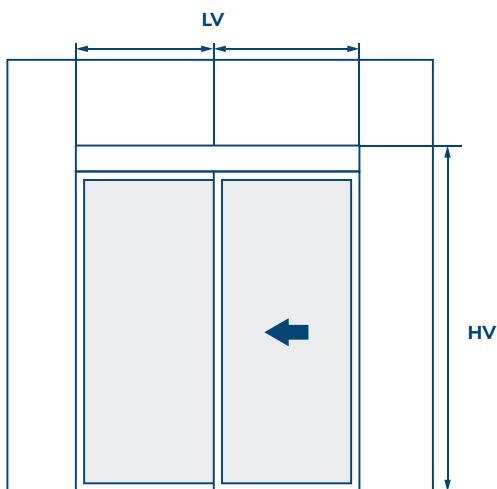


PUERTAS COMPLETAS



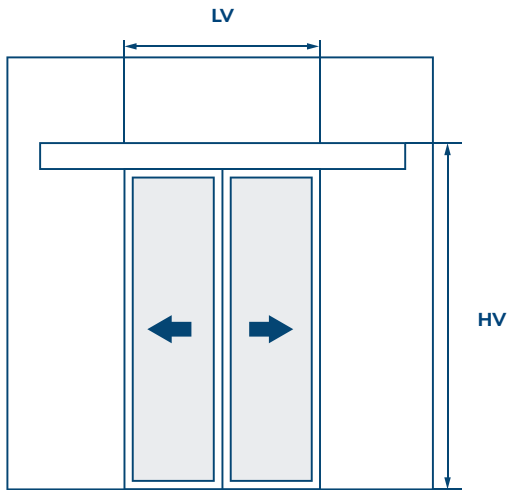
ENTRADA CON 1 HOJA CORREDERA (APERTURA DERECHA O IZQUIERDA)

DESCRIPCIÓN	LVM mm	HVM 3450 mm	HVM 4000 mm
Puertas de entrada completa realizada con perfiles automáticos suministrados premontados y con juntas para el vidrio	1000	Precio en demanda	Precio en demanda
	1200	Precio en demanda	Precio en demanda
	1600	Precio en demanda	Precio en demanda
	2000	Precio en demanda	Precio en demanda



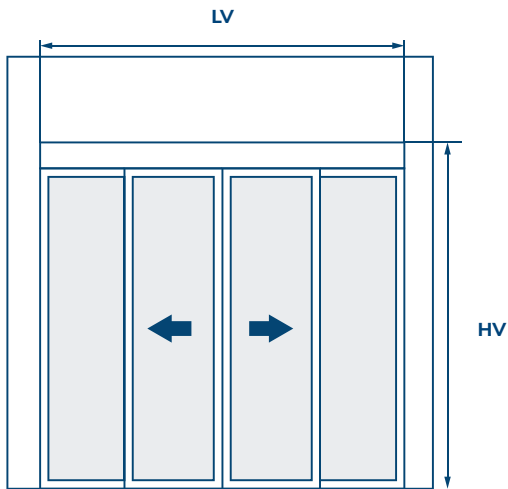
ENTRADA CON 1 HOJA CORREDERA + 1 HOJA LATERAL FIJA (APERTURA DERECHA O IZQUIERDA)

DESCRIPCIÓN	LVM mm	HVM 3450 mm	HVM 4000 mm
Puertas de entrada completa realizada con perfiles automáticos suministrados premontados y con juntas para el vidrio	1200	Precio en demanda	Precio en demanda
	1600	Precio en demanda	Precio en demanda
	2000	Precio en demanda	Precio en demanda
	3000	Precio en demanda	Precio en demanda



ENTRADA CON 2 HOJAS CORREDERAS

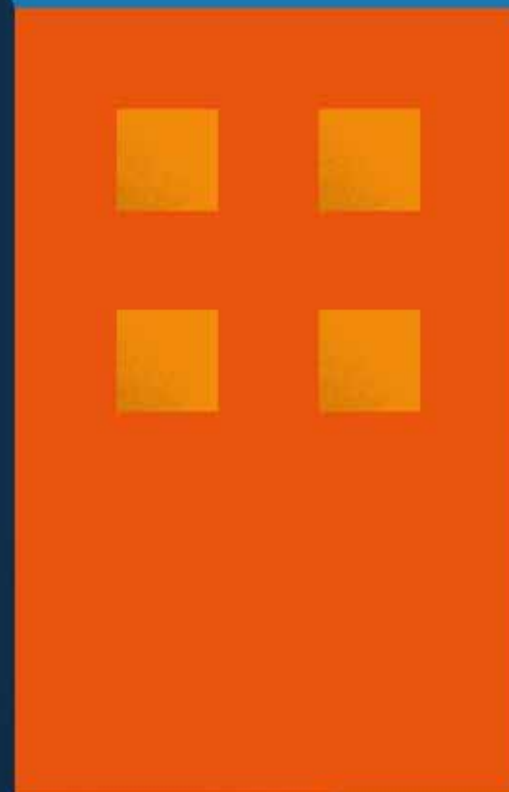
DESCRIPCIÓN	LVM mm	HVM 3450 mm	HVM 4000 mm
Puertas de entrada completa realizada con perfiles automáticos suministrados premontados y con juntas para el vidrio	1200	Precio en demanda	Precio en demanda
	1600	Precio en demanda	Precio en demanda
	2000	Precio en demanda	Precio en demanda
	2600	Precio en demanda	Precio en demanda
	3000	Precio en demanda	Precio en demanda



ENTRADA CON 2 HOJAS CORREDERAS + 2 HOJAS LATERALES FIJOS

DESCRIPCIÓN	LVM mm	HVM 3450 mm	HVM 4000 mm
Puertas de entrada completa realizada con perfiles automáticos suministrados premontados y con juntas para el vidrio	2000	Precio en demanda	Precio en demanda
	3000	Precio en demanda	Precio en demanda
	4000	Precio en demanda	Precio en demanda
	5000	Precio en demanda	Precio en demanda

CUADROS DE
CONTROL ELECTRÓNICO



CUADROS



CÓDIGO	MODELO	PRECIO
E105	EURO 230 M2	€ 255,00

- Cuadro 230VAC
- En caja
- Gestión de puertas batientes 1/2 motor
- Receptor de autoaprendizaje
- Gestión de rolling código y código fijo seleccionable con interruptor
- Gestión de finales de carrera eléctricos
- Desaceleración / Apertura peatonal



CÓDIGO	MODELO	PRECIO
F101	ELB 230 M2	€ 247,00

- Cuadro 230VAC
- En caja
- Gestión de puertas batientes 1/2 motor
- Receptor de autoaprendizaje
- Gestión de rolling código y código fijo
- Gestión de finales de carrera eléctricos
- Desaceleración / Apertura peatonal



CÓDIGO	MODELO	PRECIO
E112	EURO 230 M2 MINI	€ 240,00

- Cuadro 230VAC
- En caja
- Gestión de puertas batientes 1/2 motor
- Receptor de autoaprendizaje
- Gestión de rolling código
- Desaceleración / Apertura peatonal



CÓDIGO	MODELO	PRECIO
E102	EURO 230 M1	€ 224,00

- Cuadro 230VAC
- Gestión de puertas correderas, barreras, basculantes
- Ricevente ad autoaprendimiento
- Gestión de rolling código y código fijo seleccionable con interruptor
- Gestión de finales de carrera eléctricos
- Desaceleración / Apertura peatonal



CÓDIGO	MODELO	PRECIO
F103	ELB 24 M2	€ 321,00

- Cuadro 24VAC
- En caja
- Gestión de puertas batientes 1/2 motor
- Receptor de autoaprendizaje
- Gestión de rolling código y código fijo seleccionable con interruptor
- Gestión de finales de carrera eléctricos
- Desaceleración / Apertura peatonal



CÓDIGO	MODELO	PRECIO
F103	EURO 24 M1	€ 220,00

- Cuadro 24VCC
- Gestión de puertas correderas, barreras, basculantes
- Ricevente ad autoaprendimiento
- Gestión de rolling código y código fijo seleccionable con interruptor
- Gestión de finales de carrera eléctricos
- Desaceleración / Apertura peatonal



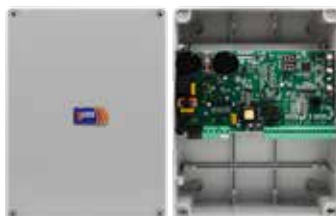
CÓDIGO	MODELO	PRECIO
E107	EURO 380 M1	€ 567,00

- Cuadro 230/380VAC
- En caja
- Gestión de puertas correderas
- Gestión de rolling código y código fijo seleccionable con interruptor



CÓDIGO	MODELO	PRECIO
S-0215-01	MINI	€ 113,00

- Cuadro 230VAC
- En caja
- Gestión de persianas enrollables
- Receptor de autoaprendizaje
- Gestión de rolling código y código fijo
- Gestión intermitente, luz de cortesía
- Funciones hombre muerto
- Luz LED incluida en la caja



CÓDIGO	MODELO	PRECIO
Q100	INVERTER	€ 779,00

- Cuadro 230/380VAC
- En caja
- Gestión de puertas correderas
- Trimmer para ajuste velocidad y fuerza
- Gestión sensibilidad amperométrica
- Gestión hombre muerto



CÓDIGO	MODELO	PRECIO
G030	AT7070	€ 167,00

- Cuadro 24VCC
- Gestión de puertas basculantes y seccionales
- Receptor de autoaprendizaje
- Gestión de rolling código
- Iluminación LED para luz de cortesía



CÓDIGO	MODELO	PRECIO
CSER1R	ROLLY	€ 113,00

- Cuadro 230VAC
- En caja
- Gestión de persianas enrollables
- Receptor de autoaprendizaje
- Gestión de rolling código y código fijo
- Gestión intermitente, luz de cortesía
- Funciones hombre muerto



CÓDIGO	PRECIO
SUNPOWER	€ 618,00

- Kit de alimentación con 2 paneles solares aplicable a todas las automatizaciones de 24VDC



CÓDIGO	DESCRIPCIÓN	PRECIO
93370000	Unidad de control para control de 2 motores de hombre muerto - Sin receptor radio	€ 70,00



CÓDIGO	DESCRIPCIÓN	PRECIO
480	Transformador 100 VA - 230/24VAC - Toroidal - Para Bev2 / Berta / Carrera	€ 70,00
TR006	Transformador 150 VA - 230/20 VAC - Toroidal - Para Gemini	€ 70,00



CÓDIGO	DESCRIPCIÓN	PRECIO
93330000	Unidad de control para control de 4 motores de hombre muerto - Sin receptor radio	€ 212,00



CÓDIGO	DESCRIPCIÓN	PRECIO
478/1	Transformador 100 VA - 230/24VAC - Laminar para Utile 70 / Simply	€ 52,00
478/P	Transformador 140 VA - 230/24VAC - Laminar para Utile 100 / Riki20	€ 75,00
TR003	Transformador 150 VA - 230/20 VAC - Laminar para Speed Plus - F103	€ 104,00



CÓDIGO	DESCRIPCIÓN	PRECIO
ALA1	Alimentación regleta 3VA con entrada 230VAC y salida 24VAC - Para fotocélulas y luces intermitentes	€ 93,00

SISTEMAS RADIO



CÓDIGO	MODELO	DESCRIPCIÓN	PRECIO
TX01	MULTI2	Control remoto 2 canales - 433,92 mHz - Copiable - Rolling código - Código fijo	€ 31,00



CÓDIGO	MODELO	DESCRIPCIÓN	PRECIO
E010	ECO-R	Control remoto 4 canales - 433,92 mHz - Rolling código	€ 33,00



CÓDIGO	MODELO	DESCRIPCIÓN	PRECIO
TX02	MULTI4	Control remoto 4 canales - 433,92 mHz - Copiable - Rolling código - Código fijo	€ 33,00



CÓDIGO	MODELO	DESCRIPCIÓN	PRECIO
164/1	FRQ	Contador de frecuencia	€ 353,00



CÓDIGO	MODELO	DESCRIPCIÓN	PRECIO
TX-E	ECO-E	Control remoto 4 canales - 433,92 mHz - Rolling código	€ 30,00



CÓDIGO	MODELO	DESCRIPCIÓN	PRECIO
1000/1	EHT	Receptor enchufable 433 mHz - Super heterodina - Universal	€ 39,00
1000	SCH	Receptor enchufable 433 mHz - Pantalla - Universal	€ 39,00



CÓDIGO	MODELO	DESCRIPCIÓN	PRECIO
E142	SRM	Receptor exterior 433 mHz - 1 canal - 12/24VCC - Talla pequeña - Con antena	€ 97,00



CÓDIGO	MODELO	DESCRIPCIÓN	PRECIO
E002	SMR24C2	Receptor exterior en caja 433mHz - 2 canales - 12/24VCC - Rolling código con antena	€ 112,00
E003	SMR220C2	Receptor exterior en caja 433 mHz - 2 canales - 230VAC - Rolling código con antena	€ 119,00



CÓDIGO	MODELO	DESCRIPCIÓN	PRECIO
210/1	ANT	Antena con cable de 4,50 mt y soporte - Freq. 433 mHz	€ 34,00

ENLACE RADIO - ALCANCE 1 KM - BIDIRECCIONAL



CÓDIGO	MODELO	DESCRIPCIÓN	PRECIO
E001	SMR220C4	Receptor exterior en caja 433 mHz - 4 canales - 230VCC - Rolling código con antena	€ 253,00



CÓDIGO	MODELO	DESCRIPCIÓN	PRECIO
519/0020	MARCONI	Receptor 4 canales con antena	€ 722,00



CÓDIGO	MODELO	DESCRIPCIÓN	PRECIO
E062	SRT-MINI	Receptor enchufable 433 mHz - 1 canal - Rolling código	€ 92,00



CÓDIGO	MODELO	DESCRIPCIÓN	PRECIO
519/0022	MARCONI	Control remoto 4 canales	€ 192,00



ACCESORIOS PARA
AUTOMATIZACIONES

CONTROL ACCESO



CÓDIGO	DESCRIPCIÓN	PRECIO
ANT1	Sistema manos libres para entrada o salida de vehículos y personas 1 entrada	€ 1.039,00
ANT2	Sistema manos libres para vehículos y personas entrada y salida 2 entradas	€ 1.890,00
1000925	Tag activo	€ 193,00



CÓDIGO	DESCRIPCIÓN	PRECIO
MTPADPBK-EH-SA	Teclado stand alone con lector de proximidad - 1 relè - 12/24V - IP65	€ 321,00



CÓDIGO	DESCRIPCIÓN	PRECIO
B100SA	Lector biométrico stand alone para uso exteriores 97 huellas - IP65 - Plata	€ 562,00



CÓDIGO	DESCRIPCIÓN	PRECIO
INOX-SA	Teclado metálico stand alone line Slim gris/cromado - 1 relè - 12/24V - IP65	€ 372,00



CÓDIGO	DESCRIPCIÓN	PRECIO
B100BK-SA-KIT	Kit lector biométrico stand alone para uso exteriores 97 huellas - IP65 + RTT - Edicion negra	€ 767,00



CÓDIGO	DESCRIPCIÓN	PRECIO
VKP99	Teclado metal antivandálico stand alone - 2 relè - 99 códigos - 12/24V - IP65	€ 389,00



CÓDIGO	DESCRIPCIÓN	PRECIO
MTPADS-SA	Teclado metálico stand alone 1000 códigos - 1 relè 12/24V - IP65 - Plata	€ 333,00

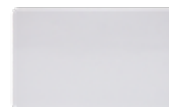


CÓDIGO	DESCRIPCIÓN	PRECIO
MINI-SA2	Lector de proximidad stand alone - 1 relè - 12/24V - IP65	€ 321,00

Accesorios para Automatización | **Control Acceso**



CÓDIGO	MODELO	DESCRIPCIÓN	PRECIO
EASY NEW	KEYPAD	Teclado antivandálico con cable - IP67 - 30 codigos - Alimentación 12V AC DC	€ 281,00



CÓDIGO	DESCRIPCIÓN	PRECIO
CA001	Tarjeta 125 khz	€ 18,00



CÓDIGO	MODELO	DESCRIPCIÓN	PRECIO
KEY-98	KEY-9	Teclado táctil inalámbrico - Retroiluminado - IP64 - 2 canales - Con receptor	€ 251,00



CÓDIGO	DESCRIPCIÓN	PRECIO
BA001	Llavero 125 khz	€ 18,00



CÓDIGO	MODELO	DESCRIPCIÓN	PRECIO
SPROX	TAG 1	Lector de proximidad autónomo	€ 201,00
SKEY	TAG 2	Clave para lector TAG 1	€ 15,00
E001	SMR23C4	Receptor externo para TAG	€ 253,00



CÓDIGO	DESCRIPCIÓN	PRECIO
FA001	Pulsera 125 khz	€ 18,00



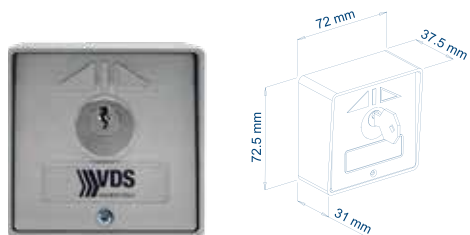
CÓDIGO	MODELO	DESCRIPCIÓN	PRECIO
1434/2	GSM-C	Módulo GSM para apertura cancela - 2 canales - Con antena	€ 333,00



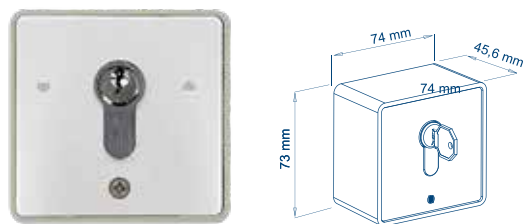
CÓDIGO	DESCRIPCIÓN	PRECIO
XPR-FLEX30	Junta flexible para cable - L 300x12 mm - Acero inoxidable	€ 97,00
XPR-FLEX50	Junta flexible para cable - L 500x12 mm - Acero inoxidable	€ 106,00



CÓDIGO	DESCRIPCIÓN	PRECIO
MC-MINI	Tapa individual de acero inoxidable para lectores	€ 172,00



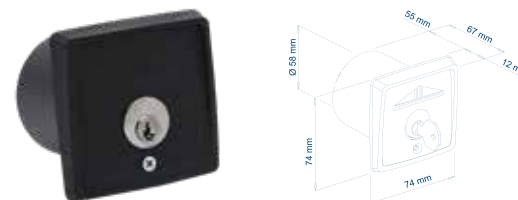
CÓDIGO	MODELO	DESCRIPCIÓN	PRECIO
198/2	PLA	Selector exterior - Start/stop - Aluminio	€ 45,00
178/CA	PLA2	Par de selectores con codificación idéntica	€ 90,00



CÓDIGO	MODELO	DESCRIPCIÓN	PRECIO
198/ECO	PLA-E	Selector exterior - Start/Stop - Aluminio - Cilindro europeo	€ 70,00

CARACTERÍSTICAS TÉCNICAS SELECTORES

Grado de protección	IP54
Temperatura de funcionamiento	-20 / +85° C
Absorción de interruptor	16 A

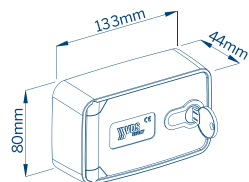


CÓDIGO	MODELO	DESCRIPCIÓN	PRECIO
200	INK	Selector empotrables en pared - Plástico ABS	€ 29,00
STP013	INK-R	Adaptador redondo, para series antiguas	€ 4,00
200/C	INK-C	Par de selectores con codificación idéntica	€ 58,00

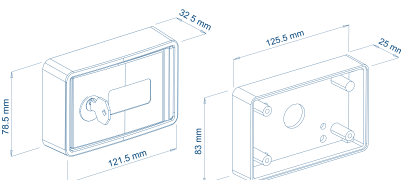


CÓDIGO	MODELO	DESCRIPCIÓN	PRECIO
198/5	PLA-ABS	Selector exterior - Start/stop - Tecnopolímero	€ 26,00
198/CP	PLA-ABS2	Par de selectores con codificación idéntica	€ 51,00

Accesorios para Automatización | Control Acceso



CÓDIGO	MODELO	DESCRIPCIÓN	PRECIO
854	MAYA	Blindino con desbloqueo electrofreno - Botón - Aluminio - Cilindro europeo	€ 85,00
854/1	MAYA1	Blindino con desbloqueo electrofreno - Aluminio - Cilindro europeo	€ 67,00
854/CP	MAYA1C	Par de blindini con codificación idéntica - Con botón	€ 170,00
854/C	MAYA-C	Par de blindini con desbloqueo codificación idéntica	€ 135,00



CÓDIGO	MODELO	DESCRIPCIÓN	PRECIO
754/1	BLINDOR	Blindino con desbloqueo electrofreno - Botón - Aluminio	€ 85,00
754/6	BLINDOR1	Blindino con desbloqueo electrofreno - Aluminio	€ 67,00
754/CS	BLINDOR-CS	Par de blindini sin botón con codificación idéntica	€ 135,00
754/CP	BLINDOR-CP	Par de blindini con codificación idéntica - Con botón	€ 168,00
754/2	BLB	Base de fijación a pared	€ 9,00



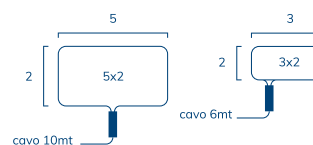
CÓDIGO	MODELO	DESCRIPCIÓN	PRECIO
QDM1	230V	Detector para espira - 230V - 1 canal - Con caja	€ 269,00
SMR-24	24V	Detector para espira - 12/24V - 1 canal - Con caja	€ 256,00



CÓDIGO	MODELO	DESCRIPCIÓN	PRECIO
262598	PROLOOP	Detector para espira - 230V - 1 canal - De barra Din	€ 401,00
550/1224	MAGNETIX	Detector para espira - 12/24V - 1 canal - De barra Din	€ 299,00



CÓDIGO	MODELO	DESCRIPCIÓN	PRECIO
263	WIRE 1	Espira premontada para entierro 3x2 m + 6 mt de cable	€ 80,00
264	WIRE 2	Espira premontada para entierro 5x2 m + 10 mt de cable	€ 87,00



SEGURIDAD Y DETECCIÓN



CÓDIGO	MODELO	DESCRIPCIÓN	PRECIO
12/T	FS	Copia de fotocélulas a pared - Slim - Alcance 40 mt - 12/24V	€ 75,00



CÓDIGO	MODELO	DESCRIPCIÓN	PRECIO
FT25B	FT BAT	Copia de fotocélulas con baterías incluidas - Alcance 10 mt - 12/24V	€ 111,00
BATF	BATTERY	Kit batería de reemplazo	€ 37,00



CÓDIGO	MODELO	DESCRIPCIÓN	PRECIO
12/C	TECH2	Copia de fotocélulas a pared - Alcance 15 mt - Contacto NC NO - 12/24V	€ 64,00



CÓDIGO	MODELO	DESCRIPCIÓN	PRECIO
RP25	FTCS	Fotocélula de espejo - Alcance 12 mt - 12/24V	€ 147,00
589/8150	FTCS	Catadriotto cuadrado 100x100 MM - Alcance 15 mt	€ 52,00
589/8122		Estuche protector de lluvia negro, golpes y reflejos para fotocélula	€ 17,00
589/0200		Estuche negro para proteger la lluvia, golpes y reflejos para reflector redondo	€ 17,00
589/8121		Accesorio anticondensación para reflector de diámetro 82 mm	€ 9,00



CÓDIGO	MODELO	DESCRIPCIÓN	PRECIO
12/FVG180	FVG180	Copia de fotocélulas a pared orientable 180° - Alcance 12 mt - 12/24V	€ 71,00



CÓDIGO	MODELO	DESCRIPCIÓN	PRECIO
12/FOTO-LAMP FL	FL	Copia de fotocélulas a pared orientables con luz intermitente - Alcance 12 mt - 12/24V	€ 80,00



CÓDIGO	MODELO	DESCRIPCIÓN	PRECIO
18	FTINC	Copia de fotocélulas empotrables en pared - Alcance 12 mt - 12/24V	€ 72,00
250	CN-IN	Recipiente metálico para aplicación mural	€ 28,00



CÓDIGO	MODELO	DESCRIPCIÓN	PRECIO
12/FB	FB	Copia de fotocélulas a pared blindadas - Orientable 180° - Alcance 15 mt - 12/24V	€ 150,00



CÓDIGO	MODELO	DESCRIPCIÓN	PRECIO
790/0028	FALCON	Detector de microondas para puertas industriales	€ 664,00



CÓDIGO	DESCRIPCIÓN	PRECIO
E050	Banda de seguridad vía radio - Transmisor	€ 189,00



CÓDIGO	MODELO	DESCRIPCIÓN	PRECIO
551/0620	RM620	Detector de microondas simplificado para puertas industriales	€ 699,00



CÓDIGO	DESCRIPCIÓN	PRECIO
E051	Banda de seguridad vía radio - Recepción	€ 189,00



CÓDIGO	MODELO	DESCRIPCIÓN	PRECIO
790/2010	FLATSCAN SW	Sensor láser para puertas batientes - Izquierda	€ 2.211,00
790/2011	FLATSCAN SW	Sensor láser para puertas batientes - Derecha	€ 2.211,00
790/2022	FLATSCAN DX-SX	Doble sensor láser para puertas batientes - Izquierda, derecha	€ 4.077,00



CÓDIGO	DESCRIPCIÓN	PRECIO
TXR-P8	Banda de seguridad vía radio - Transmisor con 2 baterías incluidas	€ 175,00



CÓDIGO	MODELO	DESCRIPCIÓN	PRECIO
HYU-444	444	Cámara ANPR para lectura de matrículas aplicable en todos Automatizaciones VDS	€ 2.370,00



CÓDIGO	DESCRIPCIÓN	PRECIO
RXR-P8	Banda de seguridad vía radio - Recepción	€ 175,00



CÓDIGO	MOD	DESCRIPCIÓN	PRECIO
230/5	BS01	Borde sensible 1,5 mt - H 70 mm - Negro	€ 105,00
230/3	BS01	Borde sensible 1,7 mt - H 70 mm - Negro	€ 110,00
230/1	BS01	Borde sensible 2 mt - H 70 mm - Negro	€ 117,00
230/4	BS01	Borde sensible 2,5 mt - H 70 mm - Negro	€ 127,00
230/7	BS01	Borde sensible 3 mt - H 70 mm - Negro	€ 138,00
230/8	BS01	Borde sensible 4 mt - H 70 mm - Negro	€ 150,00



CÓDIGO	DESCRIPCIÓN	PRECIO
BS01-C15NG	Borde sensible 1,5 mt - H 70 mm - Amarillo/Nero	€ 118,00
BS01-C17NG	Borde sensible 1,7 mt - H 70 mm - Amarillo/Nero	€ 123,00
BS01-C20NG	Borde sensible 2 mt - H 70 mm - Amarillo/Nero	€ 128,00
BS01-C25NG	Borde sensible 2,5 mt - H 70 mm - Amarillo/Nero	€ 142,00
BS01-C30NG	Borde sensible 3 mt - H 70 mm - Amarillo/Nero	€ 154,00
BS01-C40NG	Borde sensible 4 mt - H 70 mm - Amarillo/Nero	€ 163,00



CÓDIGO	DESCRIPCIÓN	PRECIO
BPM0-S50NE	Borde protección de manos - Kit de 5 mt	€ 241,00



CÓDIGO	MOD	DESCRIPCIÓN	PRECIO
CP20-S30	CP20	Borde pasivo bajo perfil 3 mt - H 30 mm	€ 85,00
CP20-S40	CP20	Borde pasivo bajo perfil 4 mt - H 30 mm	€ 108,00
CP20-S50	CP20	Borde pasivo bajo perfil 5 mt - H 30 mm	€ 138,00



CÓDIGO	DESCRIPCIÓN	PRECIO
BS10-C15NE	Borde con extremos en material suave y sensible a golpes - 1,5 mt - H 75 mm - Negro	€ 126,00
BS10-C17NE	Borde con extremos en material suave y sensible a golpes - 1,7 mt - H 75 mm - Negro	€ 134,00
BS10-C20NE	Borde con extremos en material suave y sensible a golpes - 2 mt - H 75 mm - Negro	€ 139,00
BS10-C25NE	Borde con extremos en material suave y sensible a golpes - 2,5 mt - H 75 mm - Negro	€ 151,00
BS10-C30NE	Borde con extremos en material suave y sensible a golpes - 3 mt - H 75 mm - Negro	€ 161,00
BS10-C40NE	Borde con extremos en material suave y sensible a golpes - 4 mt - H 75 mm - Negro	€ 182,00



CÓDIGO	DESCRIPCIÓN	PRECIO
BP10-C15NE	Borde pasivo 1,5 mt - H 75 mm - Negro	€ 105,00
BP10-C20NE	Borde pasivo 2 mt - H 75 mm - Negro	€ 117,00
BP10-C30NE	Borde pasivo 3 mt - H 75 mm - Negro	€ 138,00
BP10-C15NG	Borde pasivo 1,5 mt - H 75 mm - Amarillo/Negro	€ 118,00
BP10-C20NG	Borde pasivo 2 mt - H 75 mm - Amarillo/Negro	€ 1.198,00
BP10-C30NG	Borde pasivo 3 mt - H 75 mm - Amarillo/Negro	€ 154,00



CÓDIGO	MOD	DESCRIPCIÓN	PRECIO
232	CP30	Borde sensible bajo perfil 2 mt - H 30 mm	€ 118,00
233	CP30	Borde sensible bajo perfil 2,5 mt - H 30 mm	€ 126,00
234	CP30	Borde sensible bajo perfil 3 mt - H 30 mm	€ 133,00
235	CP30	Borde sensible bajo perfil 3,5 mt - H 30 mm	€ 138,00
236	CP30	Borde sensible bajo perfil 4 mt - H 30 mm	€ 189,00
237	CP30	Borde sensible bajo perfil 5 mt - H 30 mm	€ 207,00
CP30-KL3	KL3	Kit 3 lados para divisiones	€ 15,00



CÓDIGO	DESCRIPCIÓN	PRECIO
NASTRO-R	Cinta adhesiva reflectante - Rojo - 1 mt	€ 11,00



CÓDIGO	DESCRIPCIÓN	PRECIO
NASTRO-RB	Cinta adhesiva reflectante - Rojo y blanco - 1 mt	€ 11,00



CÓDIGO	DESCRIPCIÓN	PRECIO
NASTRO-G	Cinta adhesiva reflectante - Amarillo - 1 mt	€ 11,00



CÓDIGO	DESCRIPCIÓN	PRECIO
ACA085801ZB	Anillo galvanizado anti-caída	€ 58,00



CÓDIGO	DESCRIPCIÓN	PRECIO
NASTRO-B	Cinta adhesiva reflectante - Blanco - 1 mt	€ 11,00



CÓDIGO	MODELO	DESCRIPCIÓN	PRECIO
AC02-200	700	Cable anticaídas en acero inoxidable - 700 mm	€ 35,00



CÓDIGO	DESCRIPCIÓN	PRECIO
NASTRO-GN	Cinta adhesiva reflectante - Amarillo y negro - 1 mt	€ 11,00



CÓDIGO	MODELO	DESCRIPCIÓN	PRECIO
AC02-100	515	Cable anticaídas en acero inoxidable - 515 mm	€ 29,00

SEÑALIZACIÓN



CÓDIGO	MODELO	DESCRIPCIÓN	PRECIO
23/8	WAVE LED	LED intermitente 12/24/230V - Posibilidad de seleccionar el tipo de flasheo	€ 75,00
23/4	BASE WAVE	Base de fijación a pared	€ 9,00



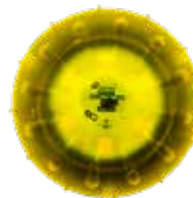
CÓDIGO	MODELO	DESCRIPCIÓN	PRECIO
Z23	WHITE	Lámpara intermitente fija 230VAC - Base de fijación	€ 43,00
Z25	BLACK	Lámpara intermitente fija 230VAC - Base de fijación	€ 43,00



CÓDIGO	DESCRIPCIÓN	PRECIO
ER-LED	Módulo LED 24/230V	€ 52,00
ER-LED/S	Módulo LED 24/230V con zumbador	€ 70,00



CÓDIGO	DESCRIPCIÓN	PRECIO
K-M-LED12/24V	Módulo LED 12/24V con antena	€ 41,00
K-M-LED230V	Módulo LED 230V con antena	€ 52,00



CÓDIGO	MODELO	DESCRIPCIÓN	PRECIO
CS3137/B	LAR-3	Lámpara intermitente a pared 12/24V	€ 59,00



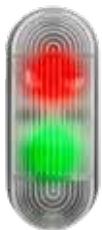
CÓDIGO	MODELO	DESCRIPCIÓN	PRECIO
550/1036	ALF-G	Lámpara intermitente a pared 12/24V/230V	€ 92,00



CÓDIGO	MODELO	DESCRIPCIÓN	PRECIO
550/1040	MICRO-T	Lámpara intermitente a pared 12/24V - Amarillo	€ 64,00



CÓDIGO	MODELO	DESCRIPCIÓN	PRECIO
550/1041	MICRO-T	Módulo de señalización 12/24V - Rojo	€ 70,00



CÓDIGO	MODELO	DESCRIPCIÓN	PRECIO
550/1045	MICRO-T	Micro semáforo 2 luces - Rojo/Verde - Para pared - 12/24V	€ 67,00



CÓDIGO	MODELO	DESCRIPCIÓN	PRECIO
550/3018	SEM-2	Semáforo 2 luces - Rojo/Verde - 12/24V	€ 326,00



CÓDIGO	MODELO	DESCRIPCIÓN	PRECIO
550/3040	SEM-1	Semáforo 1 luz - Rojo - 12/24V	€ 223,00



CÓDIGO	MODELO	DESCRIPCIÓN	PRECIO
550/3025	SEM-3	Semáforo 3 luces - Rojo/Amarillo/Verde - 12/24V	€ 538,00



CÓDIGO	MODELO	DESCRIPCIÓN	PRECIO
550/3050	SEM-1	Semáforo 1 luz - Verde - 12/24V	€ 223,00



CÓDIGO	MODELO	DESCRIPCIÓN	PRECIO
511/2050	QUAD	Cuadro semafórico 230V	€ 396,00



CÓDIGO	MODELO	DESCRIPCIÓN	PRECIO
550/3012	CONV	Convertidor 230/12V	€ 64,00

MECÁNICOS



CÓDIGO	MODELO	DESCRIPCIÓN	PRECIO
167/V	VDS-VL	Cerradura eléctrica vertical 12V - 3 llaves incluidas	€ 241,00



CÓDIGO	MODELO	DESCRIPCIÓN	PRECIO
ELT6-220	ELT220	Cerradura eléctrica vertical 230V	€ 161,00
ELT6-24	ELT24	Cerradura eléctrica vertical 24V	€ 161,00
ELT6-12	ELT12	Cerradura eléctrica vertical 12V	€ 161,00



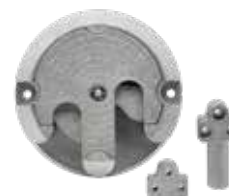
CÓDIGO	MODELO	DESCRIPCIÓN	PRECIO
167/E	ELC	Cerradura eléctrica central completa Derecha/Izquierda 12V - Con botón - 3 llaves incluidas	€ 124,00



CÓDIGO	MODELO	DESCRIPCIÓN	PRECIO
167	ELT	Cerradura eléctrica central completa Derecha/Izquierda 12V - 3 llaves incluidas	€ 138,00
168/1	ELT-BASE	Base de fijación de hierro	€ 34,00



CÓDIGO	MODELO	DESCRIPCIÓN	PRECIO
167/1	A721	Cerradura eléctrica central completa Derecha/Izquierda - Sin botón - 12V	€ 207,00
167/2	A731	Cerradura eléctrica central completa Derecha/Izquierda - Con botón - 12V	€ 218,00
107022100	BSTP	Booster Plus	€ 389,00
107022000	BST	Booster	€ 161,00
107023000	MICRO	Micro interruptor	€ 87,00
107025100	BOB	Bobina 12V	€ 87,00



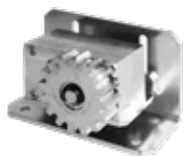
CÓDIGO	MODELO	DESCRIPCIÓN	PRECIO
755	BL2	Bloque de hoja horizontal	€ 91,00

En aluminio fundido a presión para utilizar en combinación con una cerradura eléctrica con actuador sin cerradura mecánica con batiente de aluminio



CÓDIGO	MODELO	DESCRIPCIÓN	PRECIO
265	BL1	Bloque de hoja vertical	€ 54,00

En acero galvanizado y bronce B14 para combinar a una cerradura eléctrica con actuador sin cerradura mecánica



CÓDIGO	MODELO	DESCRIPCIÓN	PRECIO
RVS	RVS	Sistema de ralentización para puertas inclinadas	779,00



CÓDIGO	MODELO	DESCRIPCIÓN	PRECIO
216/1	CRM2	Cremallera en nylon con inserto de metal - Con accesorios - Pz 1 mt - Negro	€ 20,00



216/G	CRM2	Cremallera en nylon con inserto de metal - Con accesorios - Pz 1 mt - Gris	€ 31,00
-------	------	--	----------------



216/GL	CRM2	Cremallera en nylon con inserto de metal - Con accesorios - Pz 1 mt - Amarillo	€ 32,00
--------	------	--	----------------



216/B	CRM2	Cremallera en nylon con inserto de metal - Con accesorios - Pz 1 mt - Blanco	€ 32,00
-------	------	--	----------------



CÓDIGO	MODELO	DESCRIPCIÓN	PRECIO
217	CRZ	Cremallera galvanizada M4 - 30x12 con espaciadores - Pz 1 mt	€ 28,00



CÓDIGO	MODELO	DESCRIPCIÓN	PRECIO
218	CRZ 8	Cremallera galvanizada M4 - 30x8 con espaciadores - Pz 1 mt	€ 26,00



CÓDIGO	MODELO	DESCRIPCIÓN	PRECIO
218/1	CRZ B	Cremallera galvanizada M4 - 22x22 - Pz 1 mt	€ 41,00



218/2	CRZ B2	Cremallera galvanizada M4 - 22x22 - Pz 2 mt	€ 74,00
-------	--------	---	----------------



CÓDIGO	MODELO	DESCRIPCIÓN	PRECIO
303001	CRZ S	Cremallera galvanizada M6 - 30x30 - Pz 1 mt	€ 103,00



303001/1	CRZ S2	Cremallera galvanizada M6 - 30x30 - Pz 2 mt	€ 171,00
----------	--------	---	-----------------



CÓDIGO	MODELO	DESCRIPCIÓN	PRECIO
DAP	DAP	Espaciador ajustable para atornillar - Embalaje 3 pz	€ 14,00



STAFFAPIU	EASY	Espaciador ajustable para atornillar - Embalaje 3 pz	€ 21,00
-----------	------	--	----------------



CÓDIGO	MODELO	DESCRIPCIÓN	PRECIO
121032	NT1	Trinquete para soldar	€ 4,00

113022	NT2	Trinquete para atornillar	€ 6,00
--------	-----	---------------------------	---------------

GENÉRICOS



CÓDIGO	MODELO	DESCRIPCIÓN	PRECIO
273	CLA 15	Columna de aluminio para fotocélulas Tech2 - H 15 cm	€ 35,00



CÓDIGO	MODELO	DESCRIPCIÓN	PRECIO
COLO50	CLN	Columna de aluminio universal - H 50 cm	€ 75,00
COLO100	CLN	Columna de aluminio universal - H 100 cm	€ 138,00
COLO125	CLN	Columna de aluminio universal - H 125 cm	€ 150,00
ADT-INC	CLNHC	Adaptador de pared	€ 24,00
CLN8-PB	B-CLN	Base de columna	€ 24,00
CLN8-PST	B-CNT	Placa de fijación	€ 41,00



CÓDIGO	MODELO	DESCRIPCIÓN	PRECIO
244	CLA 50	Columna de aluminio anodizado - H 50 cm	€ 52,00
248	CLA 100	Columna de aluminio anodizado - H 100 cm	€ 104,00
244/E	CLA G	Columna color gris antracita - H 50 cm	€ 80,00
244/B	CLA N	Columna color negro - H 50 cm	€ 80,00
244/C	CLA B	Columna color blanco - H 50 cm	€ 80,00
124569	CLA C	Placa de fijación para columna - H 50 cm	€ 26,00



CÓDIGO	MODELO	DESCRIPCIÓN	PRECIO
PFC1	FC	Parada con poste	€ 35,00



CÓDIGO	MODELO	DESCRIPCIÓN	PRECIO
PFC2	FCP	Parada de pared	€ 30,00



CÓDIGO	MODELO	DESCRIPCIÓN	PRECIO
272	CSELL	Columna de aluminio con selector - H 100 cm	€ 126,00
272/1	CSELL F	Columna de aluminio con selector - H 100 cm - Predisposición fotocélulas	€ 150,00
248/2	100-2	Columna de aluminio - H 100 cm - Predisposición doble fotocélula	€ 161,00
124569	CLA C	Placa de fijación para columna	€ 26,00





CÓDIGO	DESCRIPCIÓN	PRECIO
420/2	Batería 12V - 1,2 AH	€ 37,00

Per *Simply / Carrera / Speed*



CÓDIGO	DESCRIPCIÓN	PRECIO
23	Batería para transmisor E010 - 12V - 23A	€ 5,00
25	Batería para transmiso - 12V - 27A	€ 6,00



CÓDIGO	DESCRIPCIÓN	PRECIO
420	Batería 12V - 7 AH	€ 50,00

Per *Bev2 / Berta*



CÓDIGO	DESCRIPCIÓN	PRECIO
24	Batería de Litio - CR 2032 3V - Para transmisor Tx01 / Tx02	€ 5,00
26	Batería de Litio - CR 2016	€ 5,00
27	Batería de Litio - CR 1620	€ 6,00



CÓDIGO	DESCRIPCIÓN	PRECIO
420/1	Batería 12V - 2 AH	€ 43,00



CÓDIGO	DESCRIPCIÓN	PRECIO
OKITMI5-PR	Kit Blueforce Smart - Herramienta de medida fuerza de impacto	€ 5.152,00



CÓDIGO	DESCRIPCIÓN	PRECIO
RN0250	Cable para cancelas - 2X0,50 - Madeja 100mt	€ 109,00
RN0450	Cable para cancelas - 4X0,50 - Madeja 100mt	€ 143,00
RN0550	Cable para cancelas - 5X0,50 - Madeja 100mt	€ 195,00
RN0210	Cable para cancelas - 2X1,00 - Madeja 100mt	€ 167,00
RN0410	Cable para cancelas - 4X1,00 - Madeja 100mt	€ 285,00
RN0315	Cable para cancelas - 3X1,50 - Madeja 100mt	€ 321,00
RN0415	Cable para cancelas - 4X1,50 - Madeja 100mt	€ 435,00



CÓDIGO	DESCRIPCIÓN	PRECIO
PG1M9W01	Botón de emergencia - Ø 90 mm - Rojo - Contacto NC - De pared	€ 59,00



CÓDIGO	DESCRIPCIÓN	PRECIO
165B	Señal de advertencia	€ 10,00



CÓDIGO	DESCRIPCIÓN	PRECIO
PG8M9W10	Botón de comando - Ø 90 mm - Negro - Contacto NA - De pared	€ 59,00



CÓDIGO	DESCRIPCIÓN	PRECIO
19/O	Aceite hidráulico dieléctrico - 1 lt	€ 21,00
19/P	Aceite hidráulico dieléctrico - 2 lt	€ 42,00
19/Q	Aceite hidráulico dieléctrico - 5 lt	€ 104,00



CÓDIGO	DESCRIPCIÓN	PRECIO
AC01-100	Armario galvanizado con llave para cuadro	€ 353,00



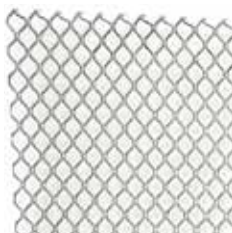
COD	DESCRIPCIÓN	PRECIO
CC2750154	Set de cables para puertas basculantes	€ 70,00



CÓDIGO	DESCRIPCIÓN	PRECIO
AC01-200VA	Soporte para cuadro	€ 193,00



COD	DESCRIPCIÓN	PRECIO
ST-450	Contacto magnético para puertas basculantes	€ 80,00



CÓDIGO	DESCRIPCIÓN	PRECIO
RT-H100	Malla expandida para puertas motorizados Cumple con CEI EN 60529 - H 100	€ 80,00 precio por mt
RT-H125	Malla expandida para puertas motorizados Cumple con CEI EN 60529 - H 125	€ 104,00 precio por mt
RT-H150	Malla expandida para puertas motorizados Cumple con CEI EN 60529 - H 150	€ 138,00 precio por mt
RT-H200	Malla expandida para puertas motorizados Cumple con CEI EN 60529 - H 200	€ 167,00 precio por mt
PR-RT	Perfil para refinamiento - 3 mt	€ 34,00



CARACTERÍSTICAS TÉCNICAS

TECLADO DIGITAL

Programas disponibles:

- Entrada
- Salida
- Normal
- Parcial
- Abierto
- Cerrado

CARROS

- En robusto laminado de acero con corte láser
- Ruedas en tecnopolímero impresas directamente sobre el rodamiento
- Sistema anti-descarrilamiento ajustable

GRUPO ALIMENTACIÓN

Composición: Transformador de 120VA en caja y protegido por fusible

UNIDAD DE ACCIONAMIENTO

- Motor 24VCC alto rendimiento con eje de salida por cojinetes
- Encoder óptico doble lectura 100 pulsos
- Rueda motriz de aluminio con sistema de guía de correa integrado
- Sistema de bloqueo realizado por un solenoide industrial montado directamente en la rueda motriz y operado por un cable de acero que se puede colocar incluso en entornos relativamente distantes del travesa

CUADROS

- Microprocesador con gestión carga - batería incorporada y terminales extraíbles
- Gestión de interbloqueo
- Seguridad anti-aplastamiento
- Ajuste de la velocidad de desaceleración directamente en el tablero
- Programación remota mediante selector digital JET01
- Pruebas de seguridad
- Gestión de las palas de aire

TABLA DE FUNCIONES

- Funzione inclusa
- Funzione non inclusa

	EURO 230 M2	EURO 230 M2 MINI	ELB 24 M2	EURO 230 M1	EURO 24 M1
ALIMENTAZIONI MOTORI	230 VAC	230 VAC	24 VCC	230 VAC	24 VCC
NUMERO MOTORI	2	2	2	1	1
ALIMENTAZIONE ACCESSORI	●	●	●	●	●
ALIMENTAZIONE SICUREZZE	●	●	●	●	●
INGRESSO START	●	●	●	●	●
INGRESSO PEDONALE	●	—	●	●	●
INGRESSO STOP	●	●	●	●	●
INGRESSO FINECORSA	●	—	—	●	●
INGRESSO FOTOCELLULA	●	●	●	●	●
INGRESSO COSTA	●	●	●	●	●
INGRESSO SENSORE GIRI	—	—	—	●	●
RADIO A INNESTO	—	—	●	—	—
RADIO A BORDO	●	●	●	●	●
USCITA PER LAMPEGGIANTE	●	●	●	●	●
USCITA LUCE DI CORTESIA	●	—	—	●	●
USCITA ELETTROSERRATURA 12 VCC	●	●	●	—	—
PASSO-PASSO	●	●	●	●	●
PASSO-PASSO CON STOP	●	●	●	●	●

TABLA DE FUNCIONES

- Función incluida
- Función no incluida

	EURO 230 M2	EURO 230 M2 MINI	ELB 24 M2	EURO 230 M1	EURO 24 M1
CONDOMINIALE	●	●	●	●	●
UOMO PRESENTE	—	—	—	—	—
COLPO D'ARIETE	●	●	●	—	—
RICHIUSURA AUTOMATICA	●	●	●	●	●
RICHIUSURA RAPIDA	—	—	—	—	—
FOTOCELLULA IN APERTURA	●	●	●	●	●
FOTOCELLULA IN CHIUSURA	●	●	●	●	●
REGOLAZIONE COPPIA	●	●	●	●	●
RALLENTAMENTI	●	●	●	●	●
ANTISCHIACCIAMENTO	●	—	●	●	●
PROLUNGAMENTO TEMPO DI LAVORO	●	●	●	●	●
INGRESSO BATTERIA	—	—	●	●	●
INGRESSO PANNELLO SOLARE	—	—	●	●	●
INTERRUTTORE TRIFASE	—	—	—	—	—
TEST FOTOCELLULA	—	—	—	—	—
FREQUENZA 433 MHZ	●	●	●	●	●
MANTENIMENTO BLOCCO OLEODINAMICO	●	●	—	—	—

TABLA DE FUNCIONES

- Función incluida
- Función no incluida

	EURO 380 M1	Q 100 INVERTER	ROLLY	MINI	AT 7070
ALIMENTACIÓN	230 / 380 VAC	230 / 380 VAC	230 VAC	230 VAC	24 VCC
NUMERO MOTORES	1	1	1	1	1
ALIMENTACIÓN ACESORIOS	●	●	●	●	●
ALIMENTACIÓN SEGURIDADES	●	●	●	●	●
INGRESO START	●	●	●	●	●
INGRESO PEATONAL	●	●	—	—	●
INGRESO STOP	●	●	—	—	●
INGRESO FINAL DE CARRERA	●	●	—	—	●
INGRESO FOTOCÉLULA	●	●	●	●	●
INGRESO BANDA DE SEGURIDAD	●	●	—	—	—
INGRESO RPM MOTOR	—	—	—	—	●
RADIO ENCHUFE	●	—	—	●	—
RADIO A BORDO	●	—	●	●	●
SALIDA PARA LAMPARA SEÑALIZACIÓN	●	●	—	●	●
SALIDA LUZ DE CORTESÍA	●	—	—	—	●
SALIDA ELECTROCERRADURA 12 VCC	—	—	—	—	—
PASO-PASO	●	●	●	●	●
PASO-PASO CONSTOP	●	●	●	●	●

TABLA DE FUNCIONES

- Función incluida
- Función no incluida

	EURO 380 M1	Q 100 INVERTER	ROLLY	MINI	AT 7070
CONDominio	●	●	—	—	●
HOMBRE PRESENTE	●	●	●	●	—
RAM PUSH	—	●	—	—	—
CIERRE AUTOMÁTICO	●	●	●	●	●
CIERRE RAPIDO	—	—	—	—	—
FOTOCÉLULA EN APERTURA	●	●	—	—	—
FOTOCÉLULA EN CIERRE	●	●	●	●	●
REGULACIÓN DE TORQUE	●	●	—	—	●
RALENTIZACIONES	●	●	—	—	●
ANTI-APLASTAMIENTO	●	●	—	—	●
EXTENSIÓN DEL TIEMPO DE TRABAJO	●	●	●	●	●
ENTRADA DE BATERÍA	—	—	—	—	●
ENTRADA DEL PANEL SOLAR	—	—	—	—	●
INTERRUPTOR TRIFÁSICO	●	—	—	—	—
TEST FOTOCÉLULA	—	—	—	—	—
FRECUENCIA 433 MHZ	●	—	●	●	●
MANTENIMIENTO BLOQUES HIDRÁULICOS	—	—	—	—	—

CONDICIONES GENERALES

ORDEN DE COMPRA

La orden de compra implica aceptación de las siguientes Condiciones Generales de Venta:

ARTÍCULO 1: DEVOLUCIÓN, TRANSPORTE, EMBALAJE

Los bienes objeto del contrato se entienden vendidos franco fábrica del VDS. El transporte, si así lo solicita el comprador, se realizará por mensajería pactada con el VDS salvo pacto en contrario. Los costes y riesgos del transporte son responsabilidad exclusiva del comprador. Los productos se embalarán de acuerdo con la experiencia y los usos de VDS. El vendedor, sin embargo, está expresamente exonerado de cualquier responsabilidad por cualquier pérdida, daño o desperfecto de la mercancía empacada regularmente.

ARTÍCULO 2: CONDICIONES DE ENTREGA

VDS acuerda inicialmente con sus clientes los plazos de entrega estándar que se considerarán aplicables en los contratos estipulados salvo que se especifique lo contrario en las confirmaciones de pedido. El VDS también se reserva el derecho de aceptar cualquier solicitud de cambios en los tiempos de entrega estándar o de comunicar dichos cambios a través de la confirmación del pedido o un documento escrito específico.

ARTÍCULO 3: CAMBIOS DE PRECIO

El cambio en los costos, que también ocurre durante el suministro, puede determinar el cambio en los precios pactados.

ARTÍCULO 4: QUEJAS

Las quejas sobre la calidad de la mercancía o cualquier otra cosa relacionada con el suministro deben enviarse a la dirección del vendedor por carta certificada, para ser enviada por el comprador a más tardar ocho días después de la entrega. No se aceptan devoluciones sin el consentimiento previo por escrito de VDS.

VDS AUTOMAZIONI NO SE HACE RESPONSABLE DE LOS DAÑOS CAUSADOS POR EVENTOS METEOROLÓGICOS ADVERSOS, ACTOS MALICIOSOS O ACCIDENTALES. LOS DATOS MOSTRADOS SON INDICATIVOS. VDS AUTOMAZIONI SE RESERVA EL DERECHO DE REALIZAR CAMBIOS EN LOS PRODUCTOS SIN PREVIO AVISO. ESTA LISTA DE PRECIOS CANCELA Y REEMPLAZA A LAS ANTERIORES.

ARTÍCULO 5: PAGOS

Las condiciones de pago son las informadas en las confirmaciones de pedidos y en las facturas emitidas por el vendedor. Los pagos deben realizarse en el domicilio del VDS. El retraso en el pago, incluso parcial, de las facturas dará lugar a la pérdida del descuento, si así se acuerda, en la pérdida del beneficio de los pagos diferidos también para los suministros en curso y en la obligación de pagar los intereses de demora en la medida de la tasa de descuento oficial aumentó en 6 puntos, a partir de la fecha de vencimiento del plazo pactado. Los costos de los pagos pendientes correrán a cargo del comprador. El vendedor está expresamente autorizado a emitir giros al comprador para el cobro de intereses de demora, incluso si hay disputas o quejas pendientes.

ARTÍCULO 6: GARANTÍA, DURACIÓN, PRÓRROGA, LÍMITES

VDS garantiza sus productos y componentes accesorios por un período de dos años a partir de la fecha de entrega, durante el cual la asistencia se considera gratuita. Los materiales reemplazados seguirán siendo propiedad de VDS. Todos los gastos de transporte necesarios para la prestación de la garantía en los formularios mencionados anteriormente son responsabilidad del comprador. VDS se reserva el derecho a rechazar la garantía si:

- Los accesorios eléctricos y componentes de automatización se han utilizado sin observar el tipo de esquemas de conexión para los que fueron diseñados, debido a irregularidades en el suministro eléctrico.
- Los motorreductores se han utilizado para usos distintos a los establecidos.
- Las instrucciones de montaje y conexión eléctrica se han aplicado de forma incompatible con las pantallas contenidas en el embalaje de la mercancía.
- Se han utilizado botoneras de contacto mantenido o selectores de llave para varios motorreductores o con un solo mando.
- No se han realizado conexiones según normativa UNI / CE
- Los motorreductores han sido desmontados o manipulados sin la autorización escrita de VDS.

Transcurridos los plazos de garantía, la asistencia será realizada por personal autorizado, por una tarifa y en base a una tarifa definida, para las intervenciones, en base a las tablas emitidas por los Ingenieros Civiles y, para los repuestos en base a la última revisión. . de las listas de precios internas de VDS.

ARTÍCULO 7: JURISDICCIÓN

En caso de litigio, el tribunal competente es el de Pescara.



ITALIA
VDS AUTOMAZIONI

Via Circolare P.I.P. 10
65010 Spoltore (PE) - Italia
Tel: +39 085 497 1946
Fax: +39 085 497 3849
info@vdsautomation.com
www.vdsautomation.com

SPAGNA
VDS AUTOMATISMOS IBERICA

Calle Sierra Carbonera, 24
28500 Arganda del Rey, Madrid - Spain
Tel: +34 918 706 760
Fax: +34 618 356 558
info@vdsautomatismos.es